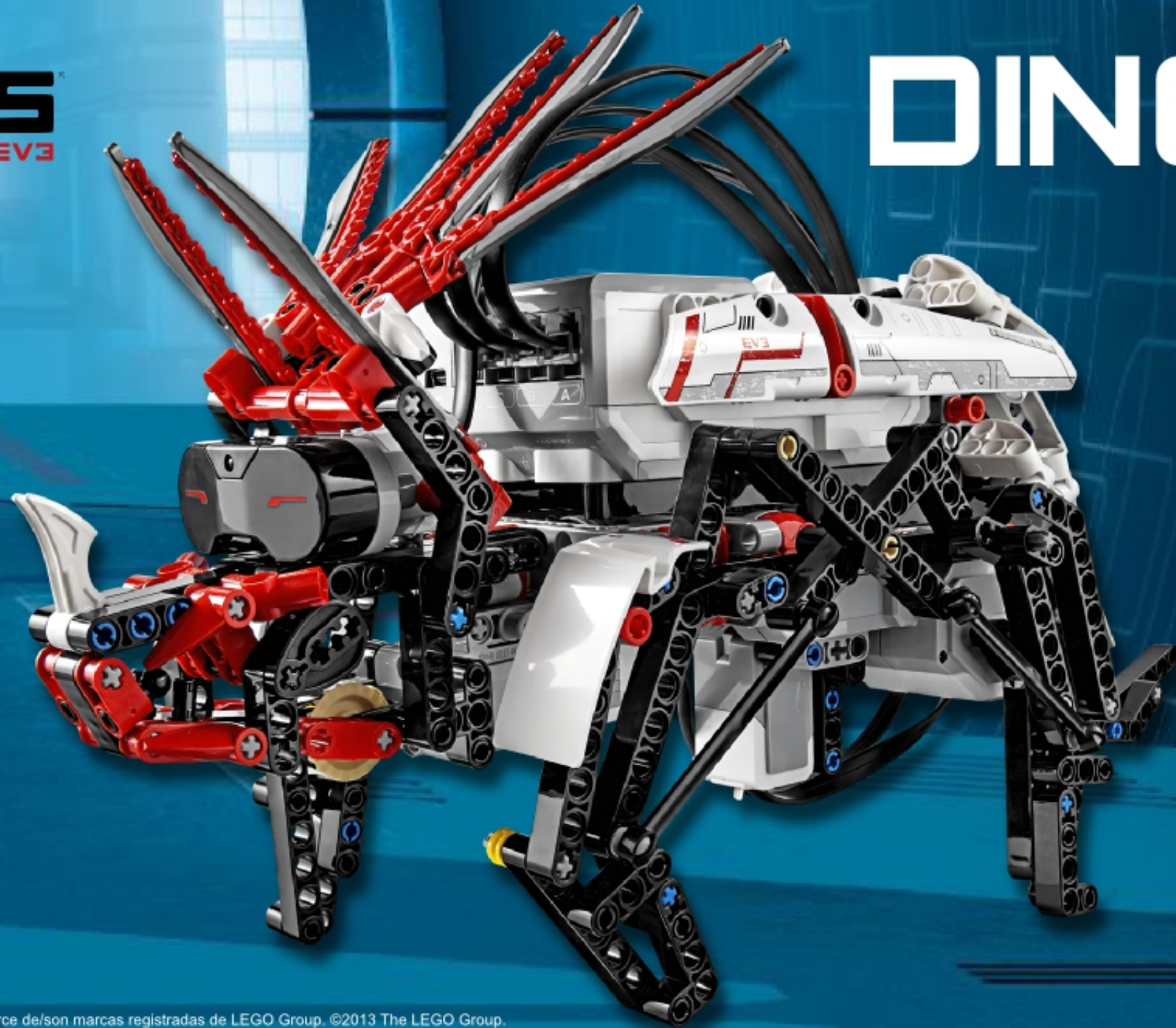


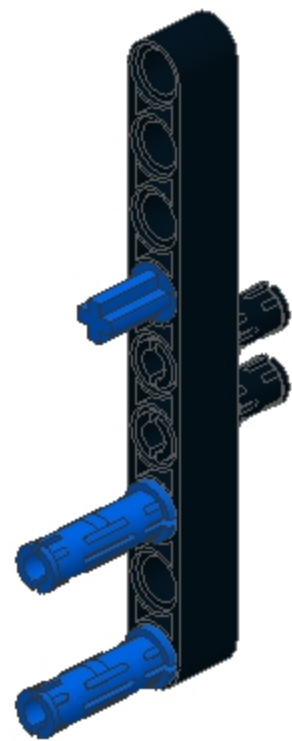
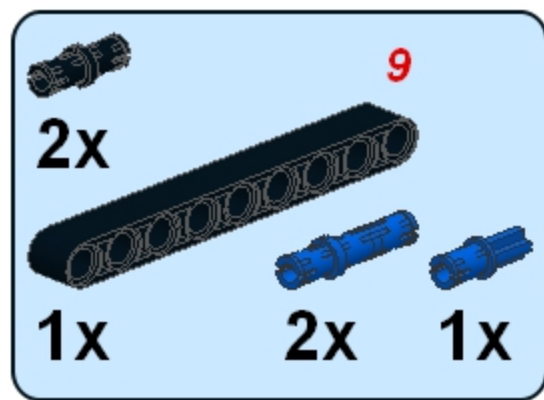
LEGO mindstorms[®]
EV3

DINOR3X

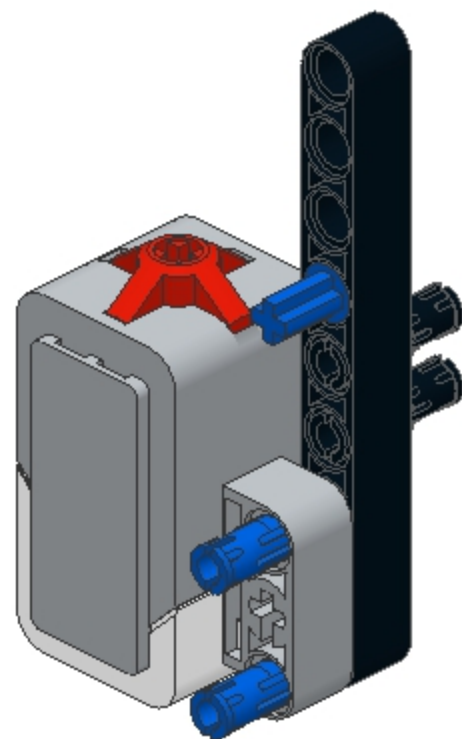
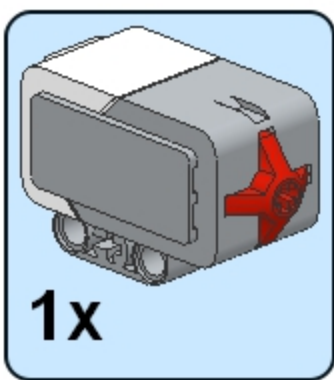


Model Design, Building
and Programming Instructions
by: **Lasse S. Lauesen**

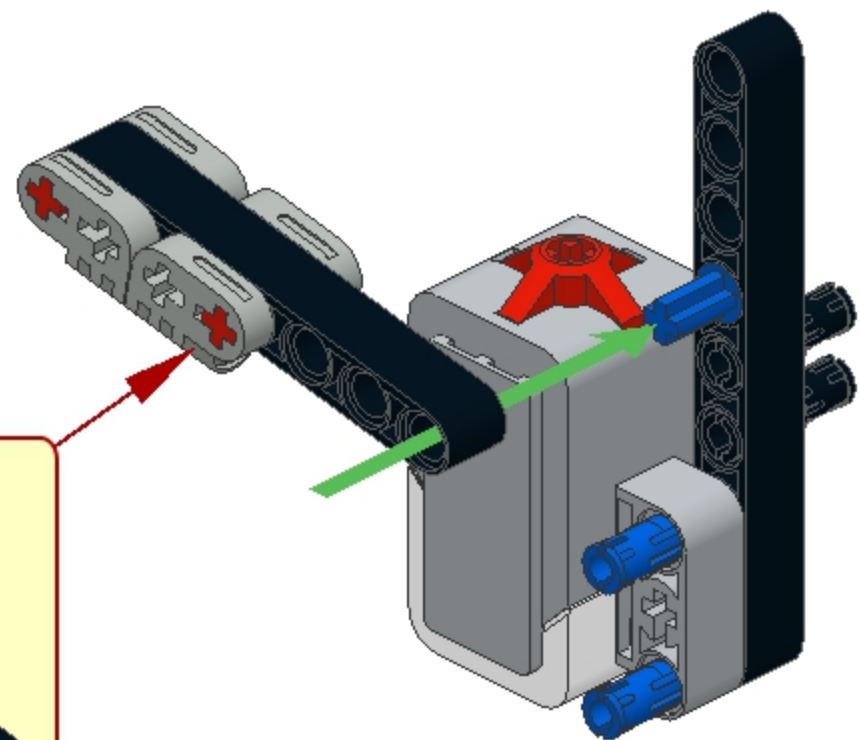
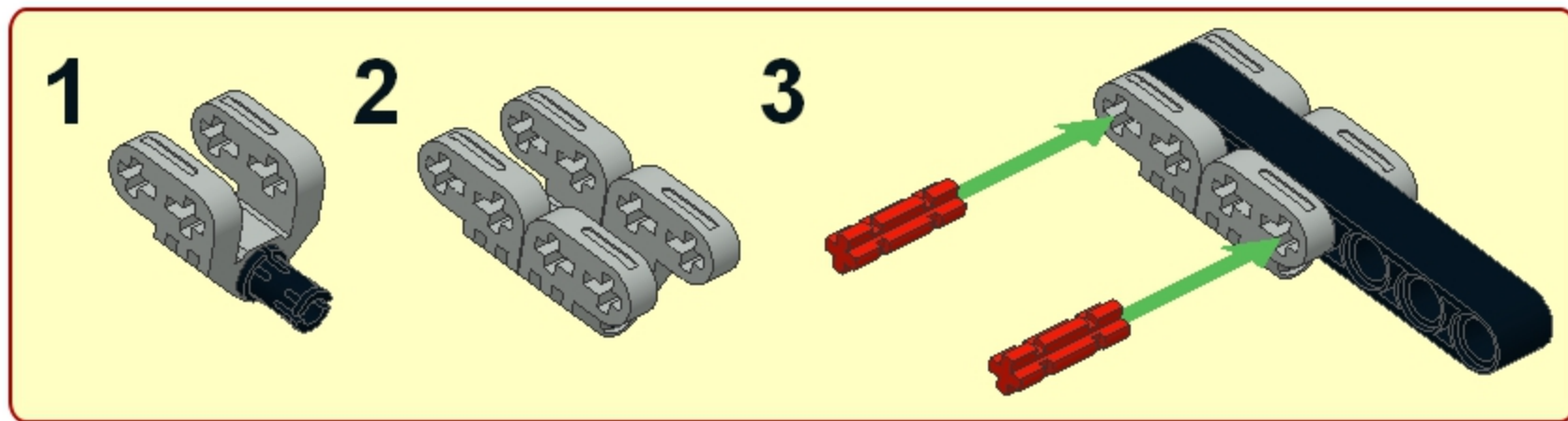
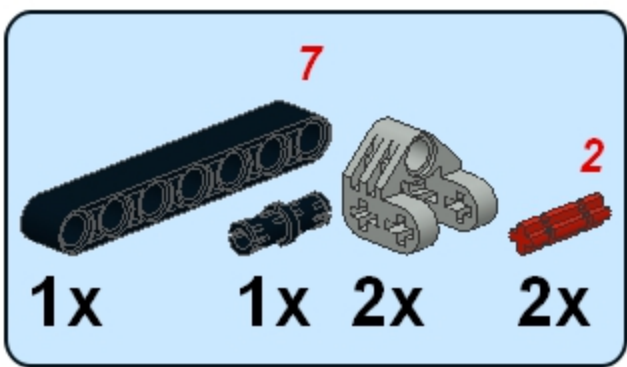
1



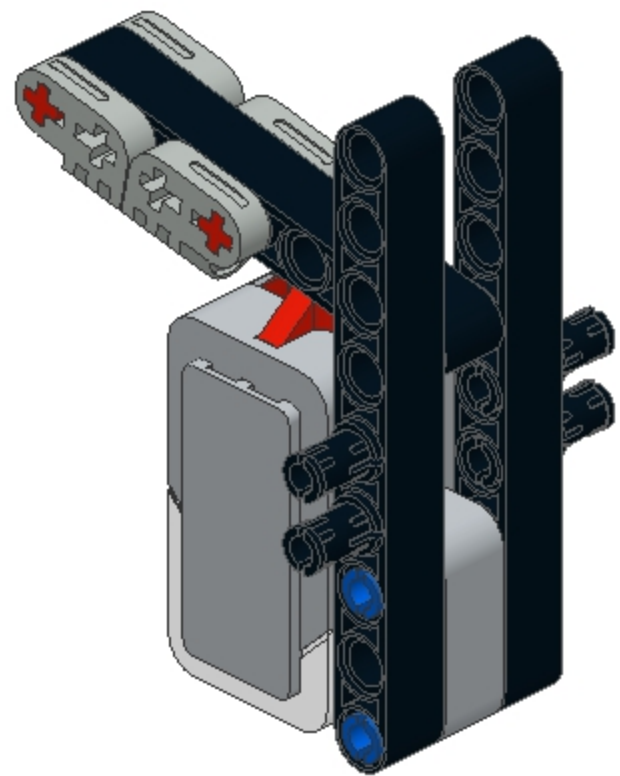
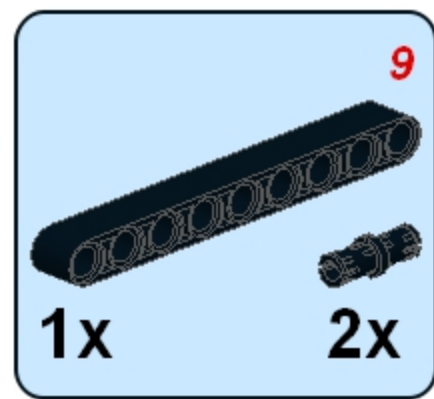
2



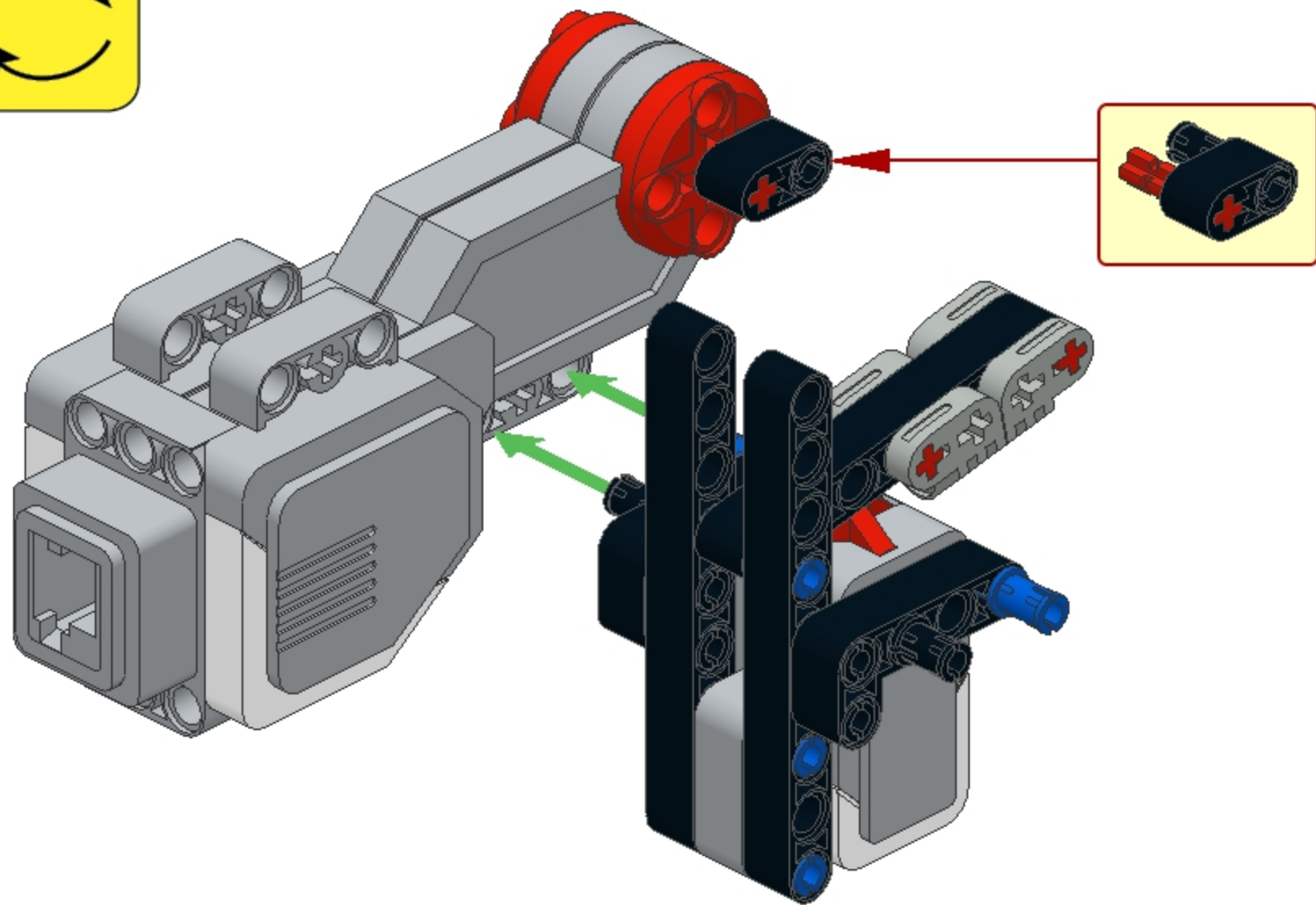
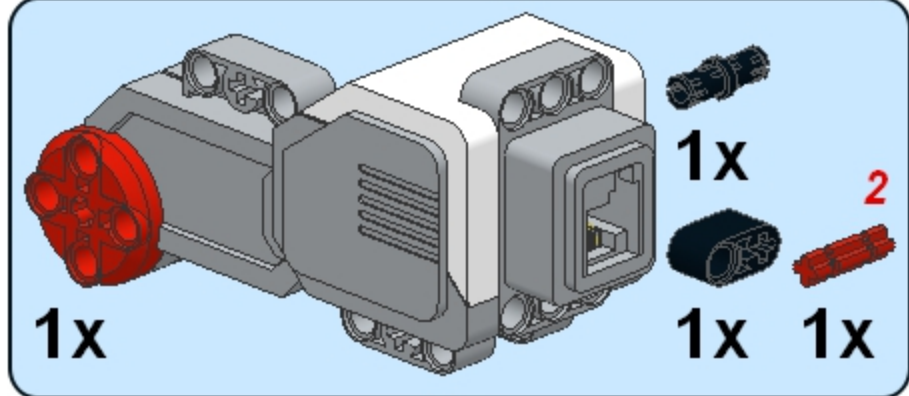
3



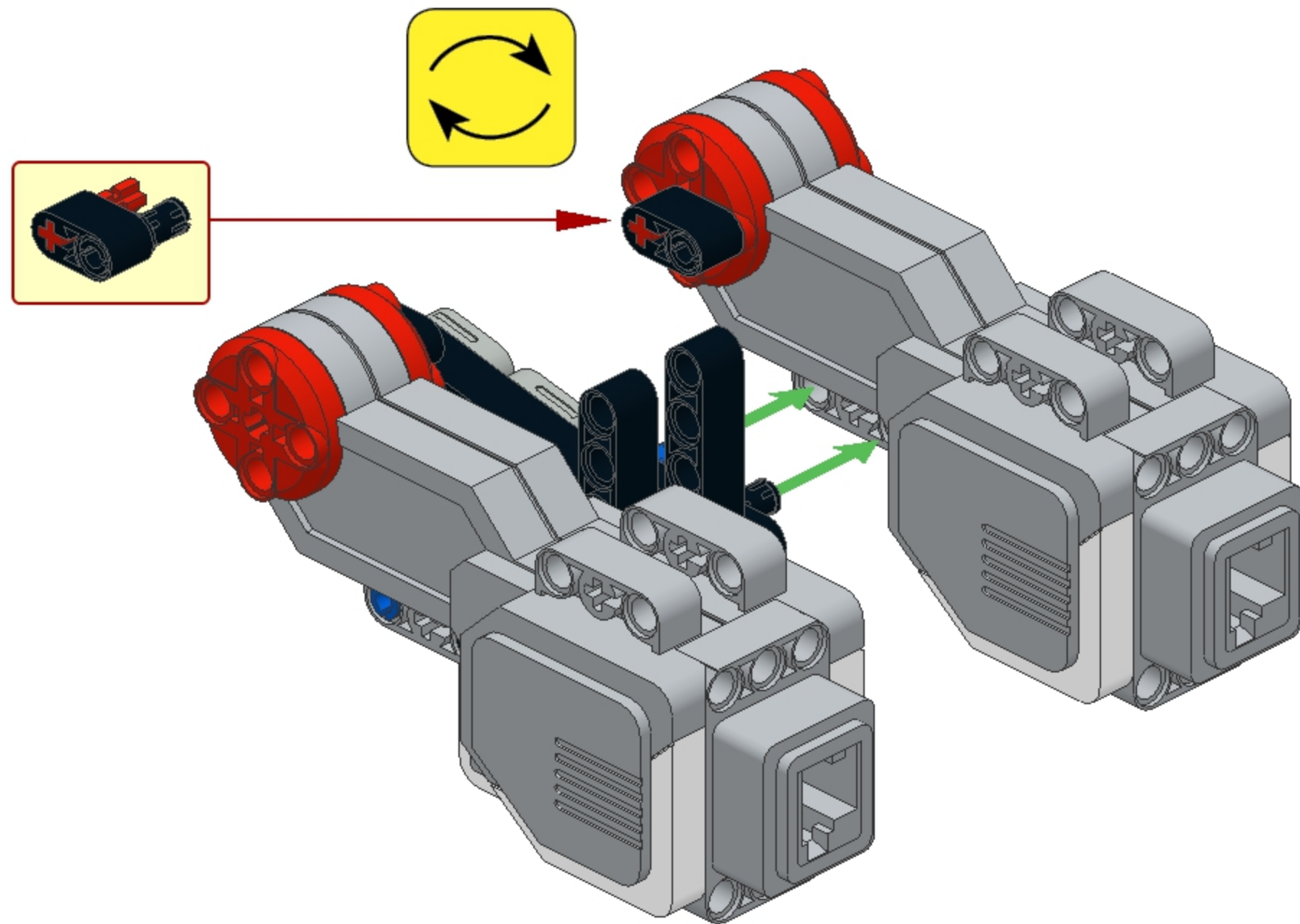
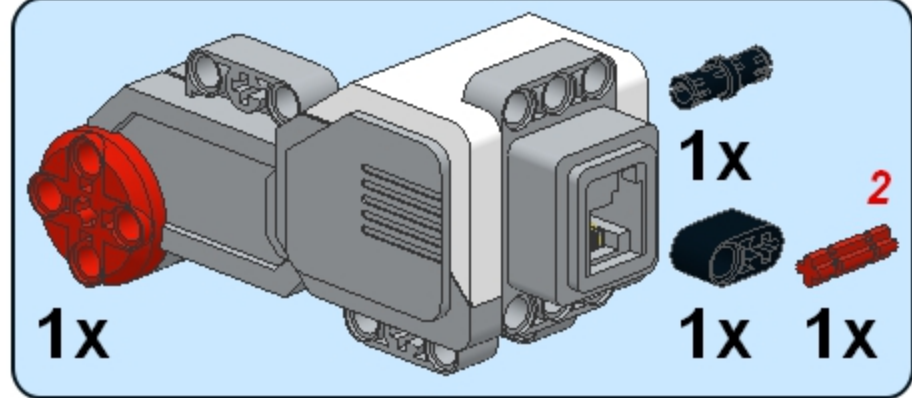
4



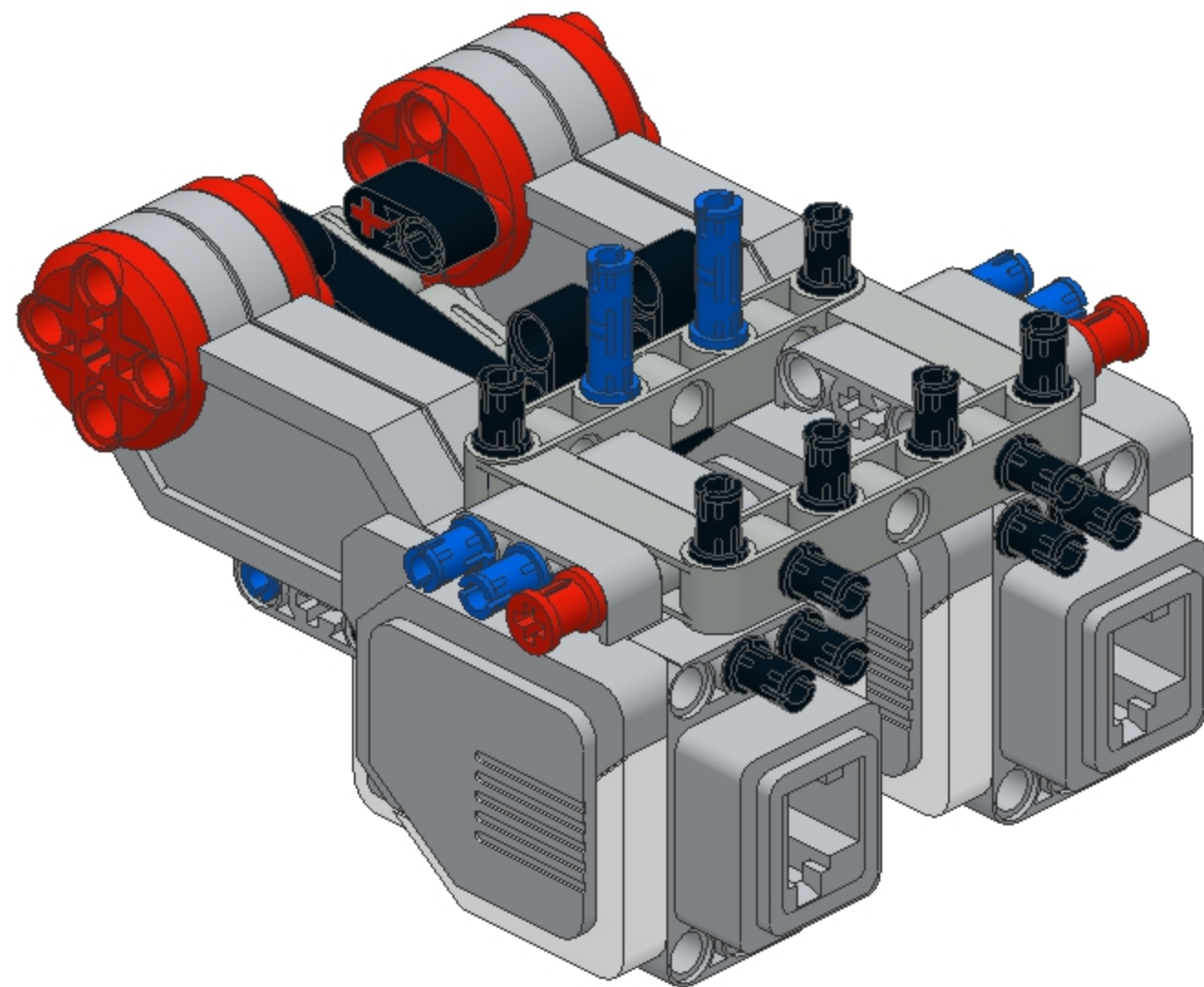
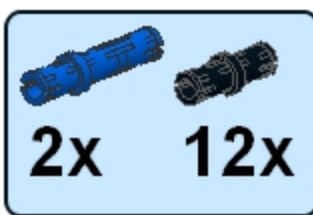
6



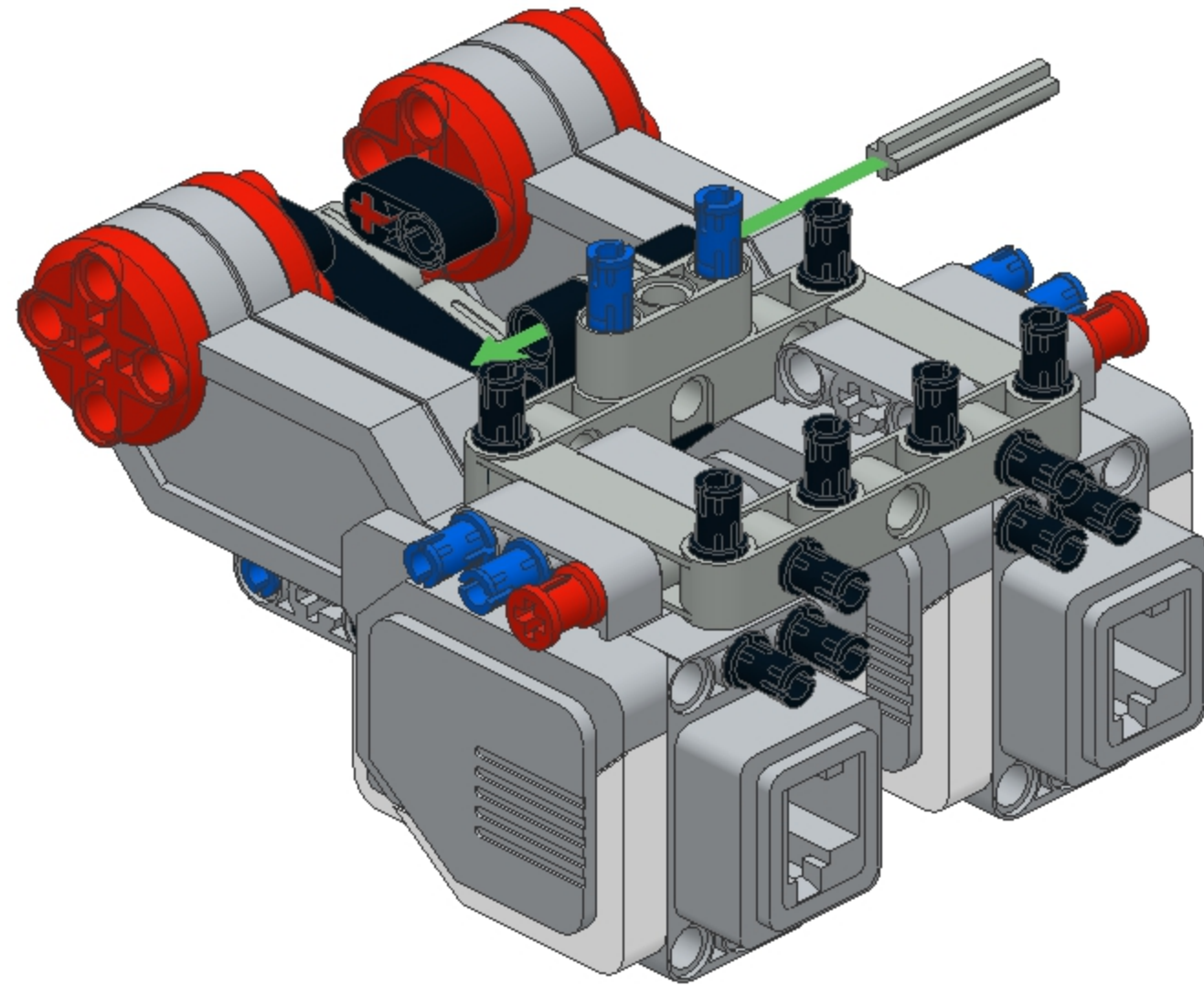
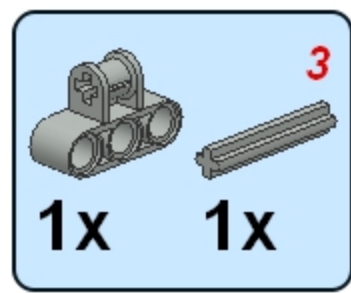
7



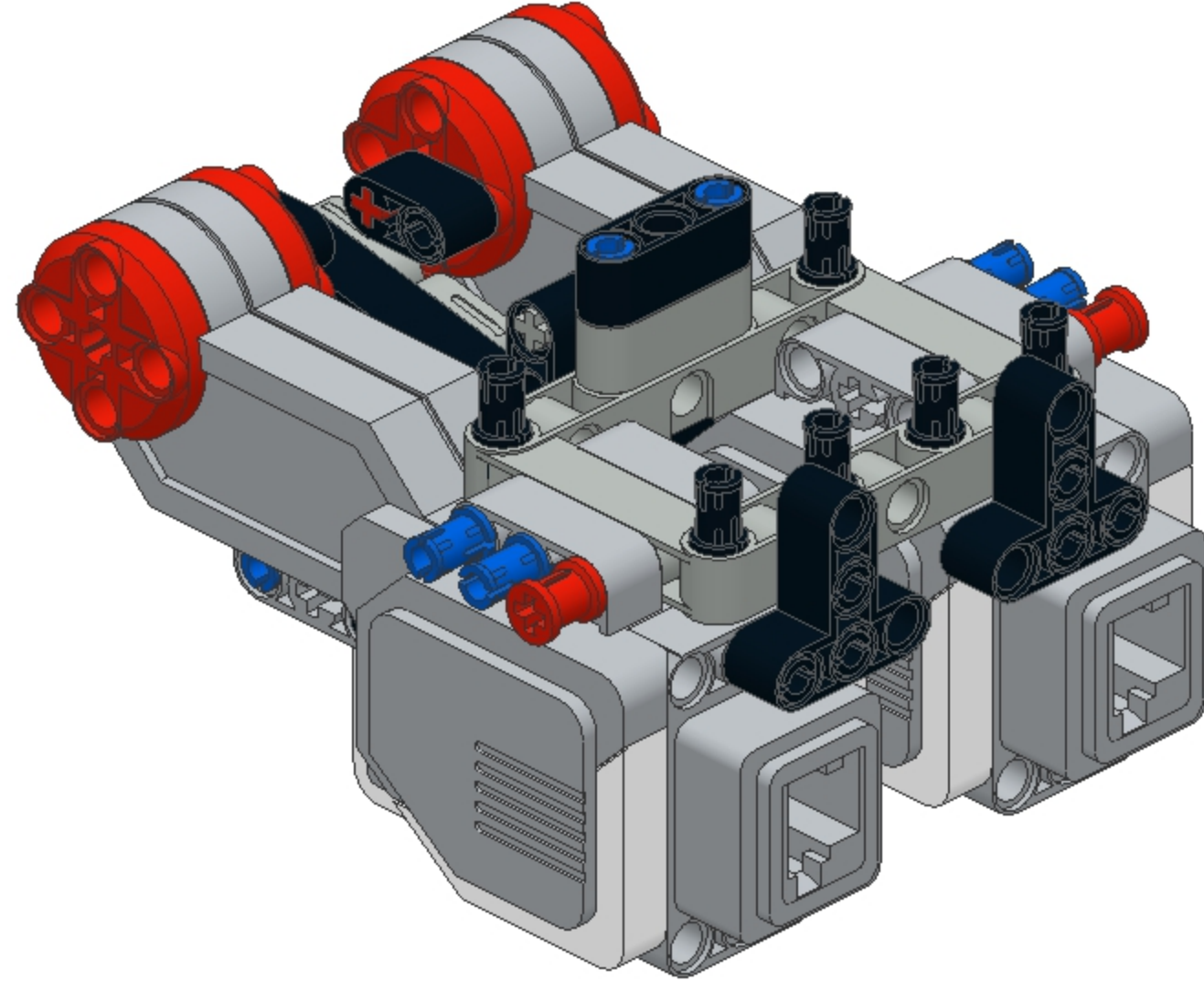
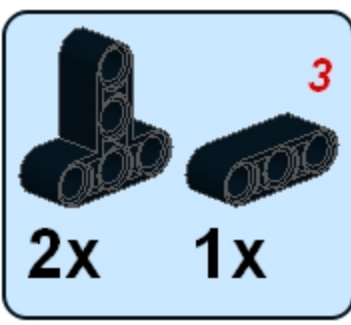
9



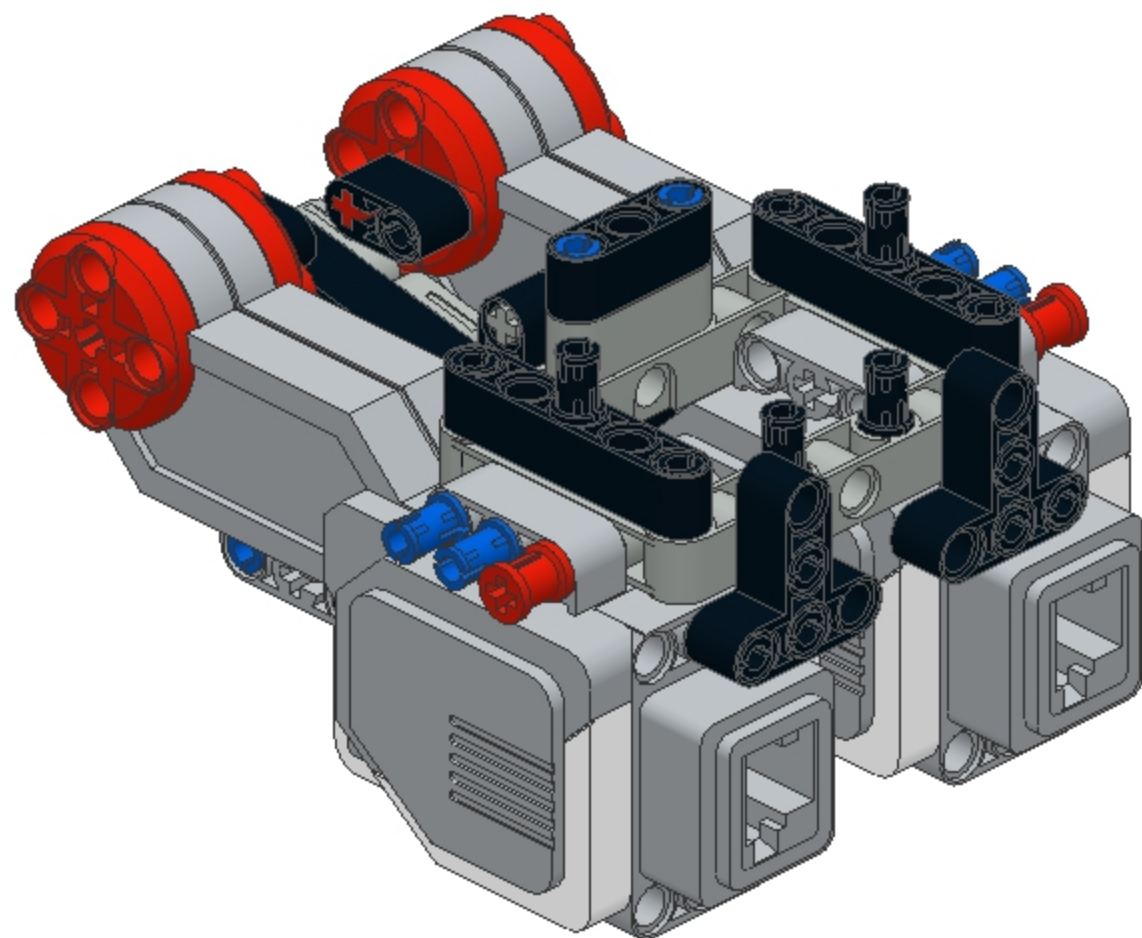
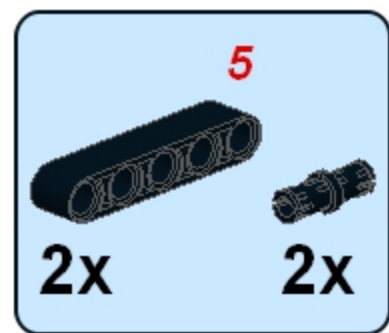
10



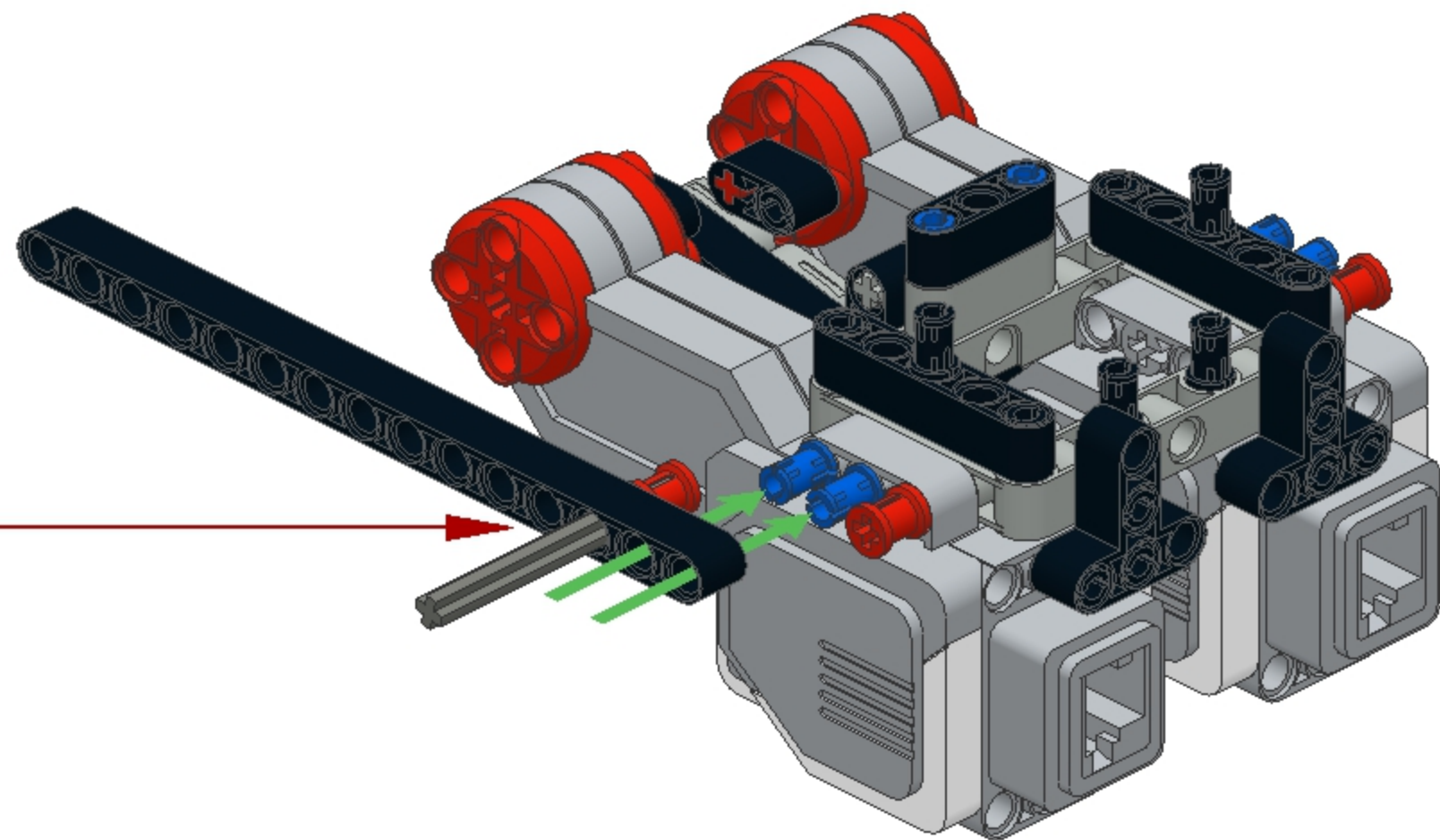
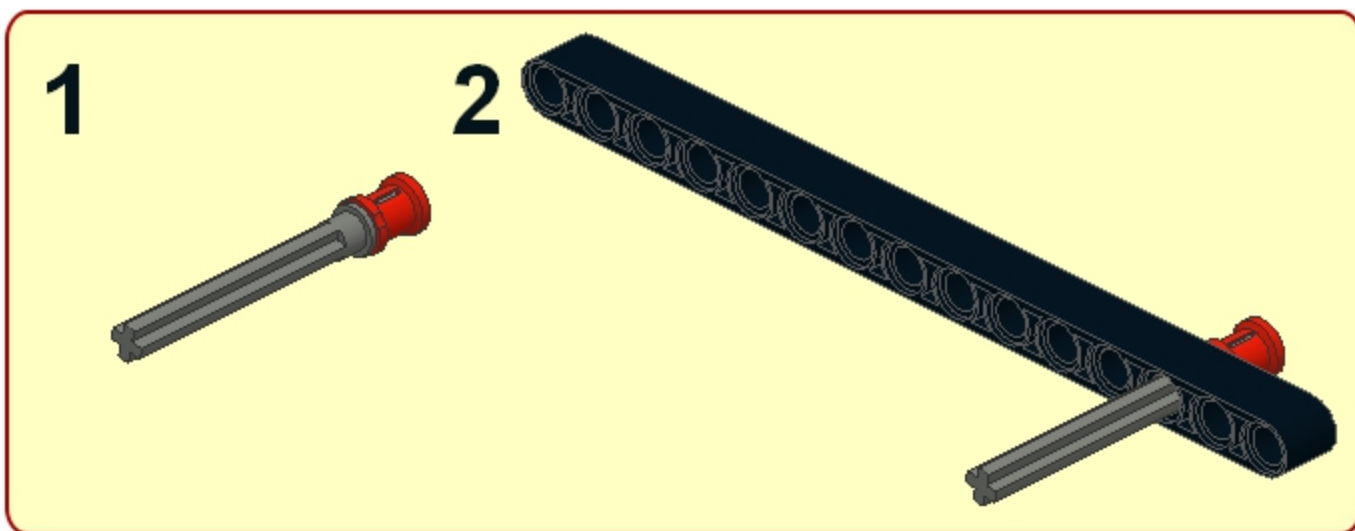
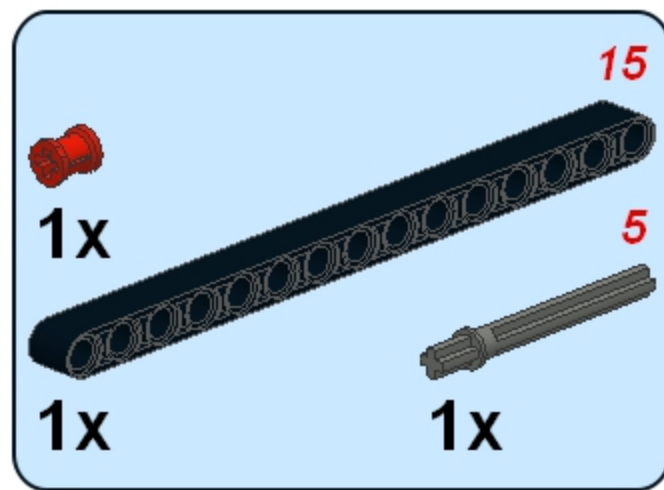
11



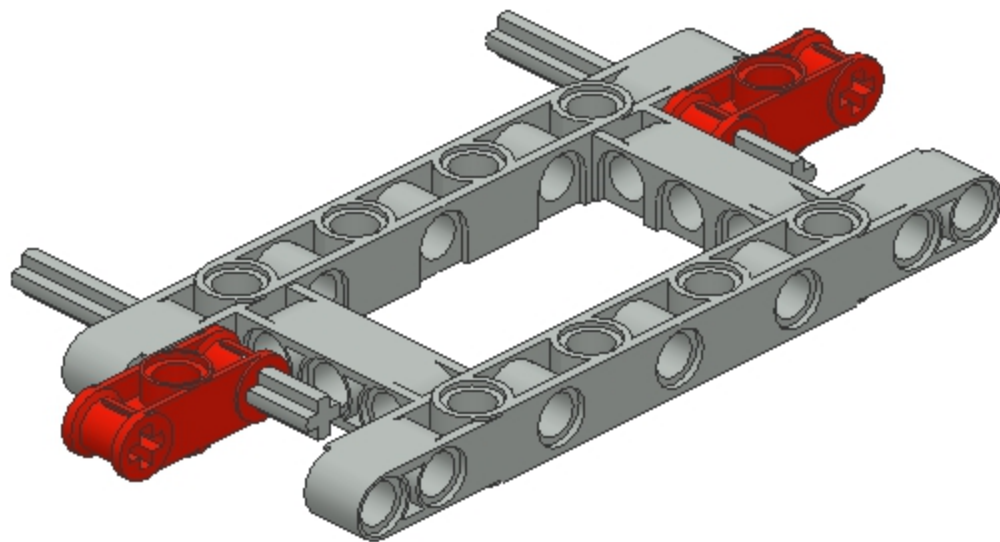
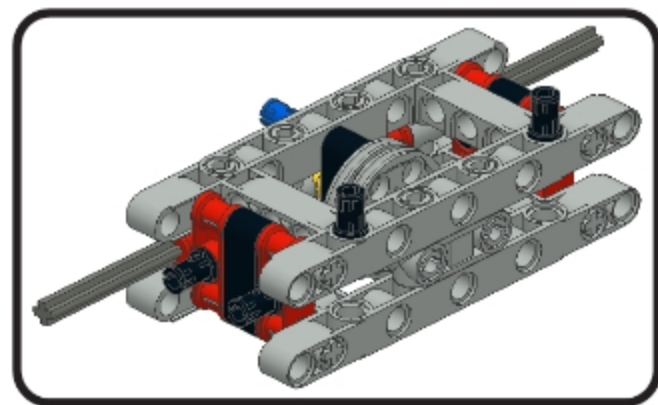
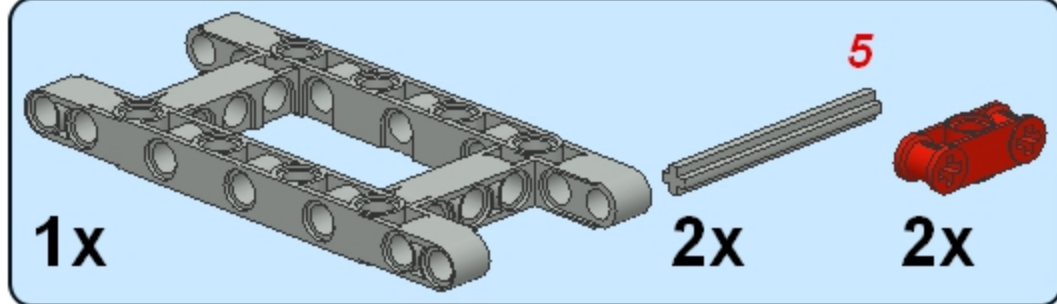
12



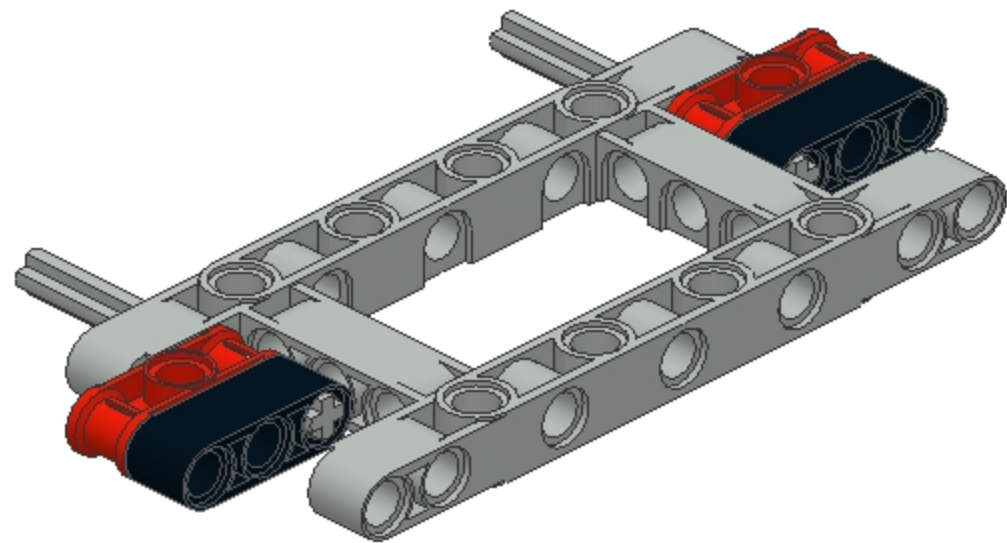
13

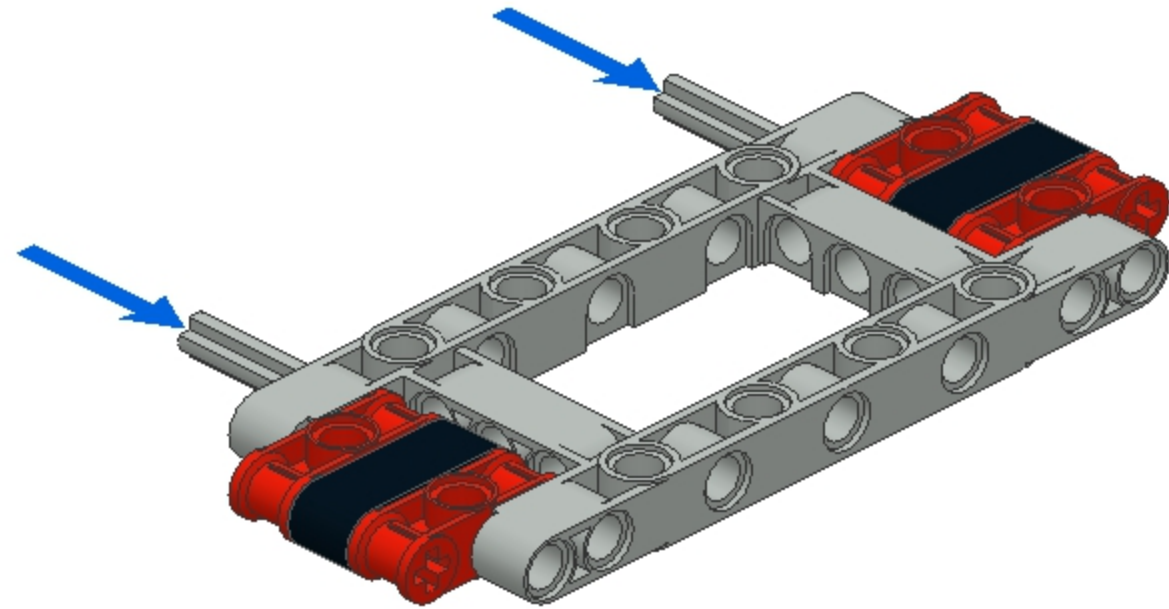
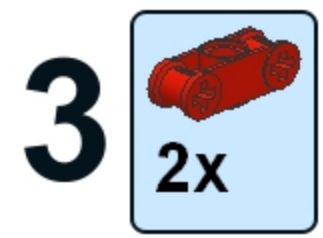


1

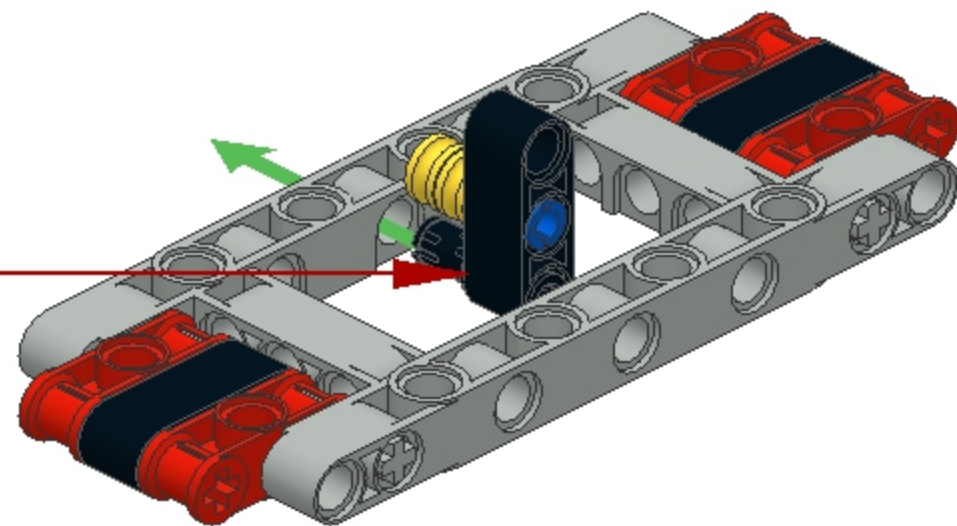
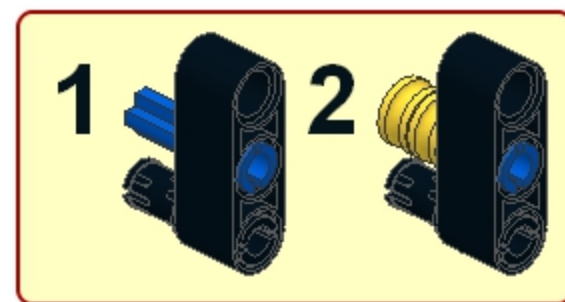
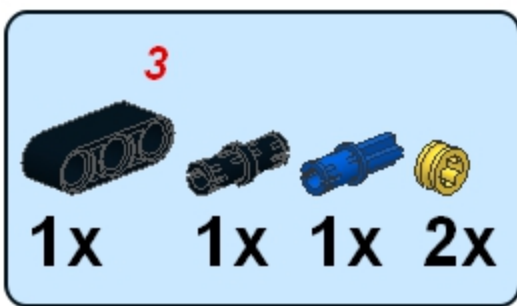


2

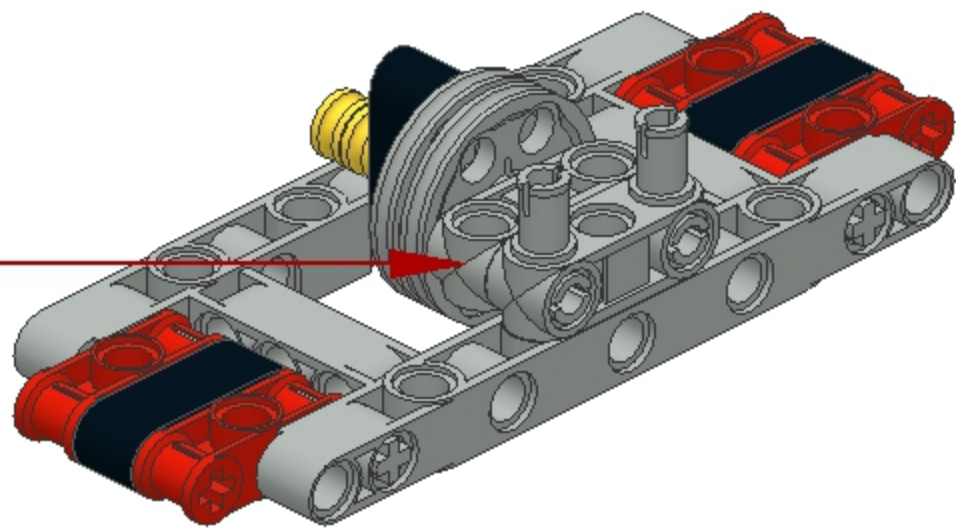
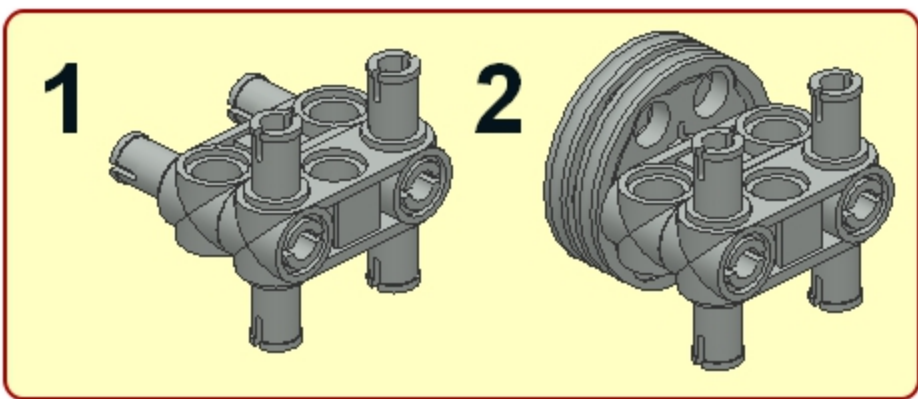
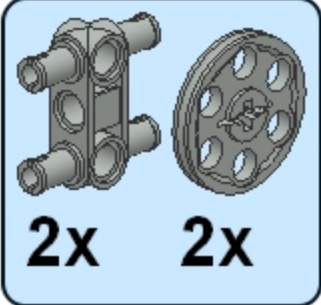




4

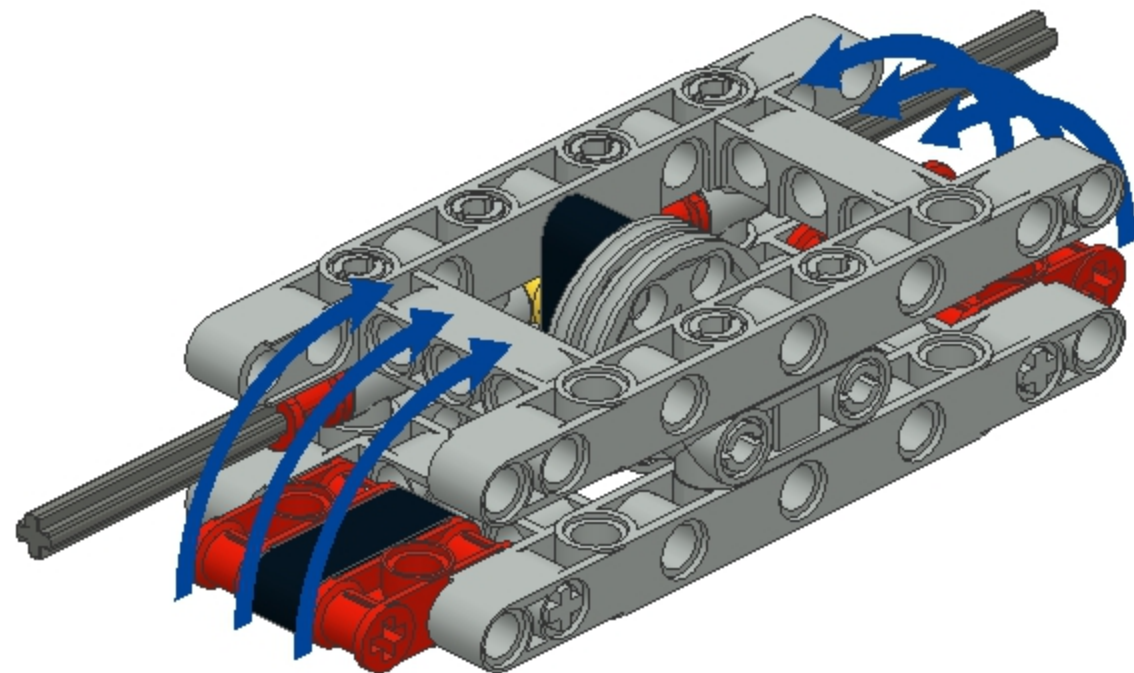
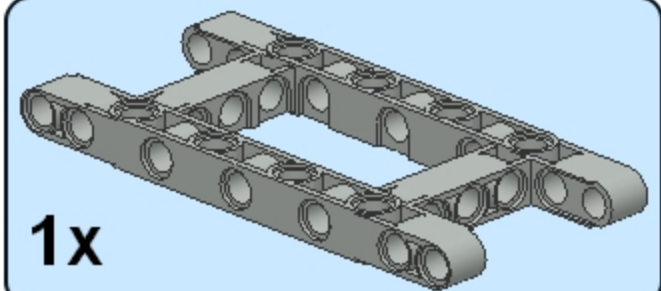


5

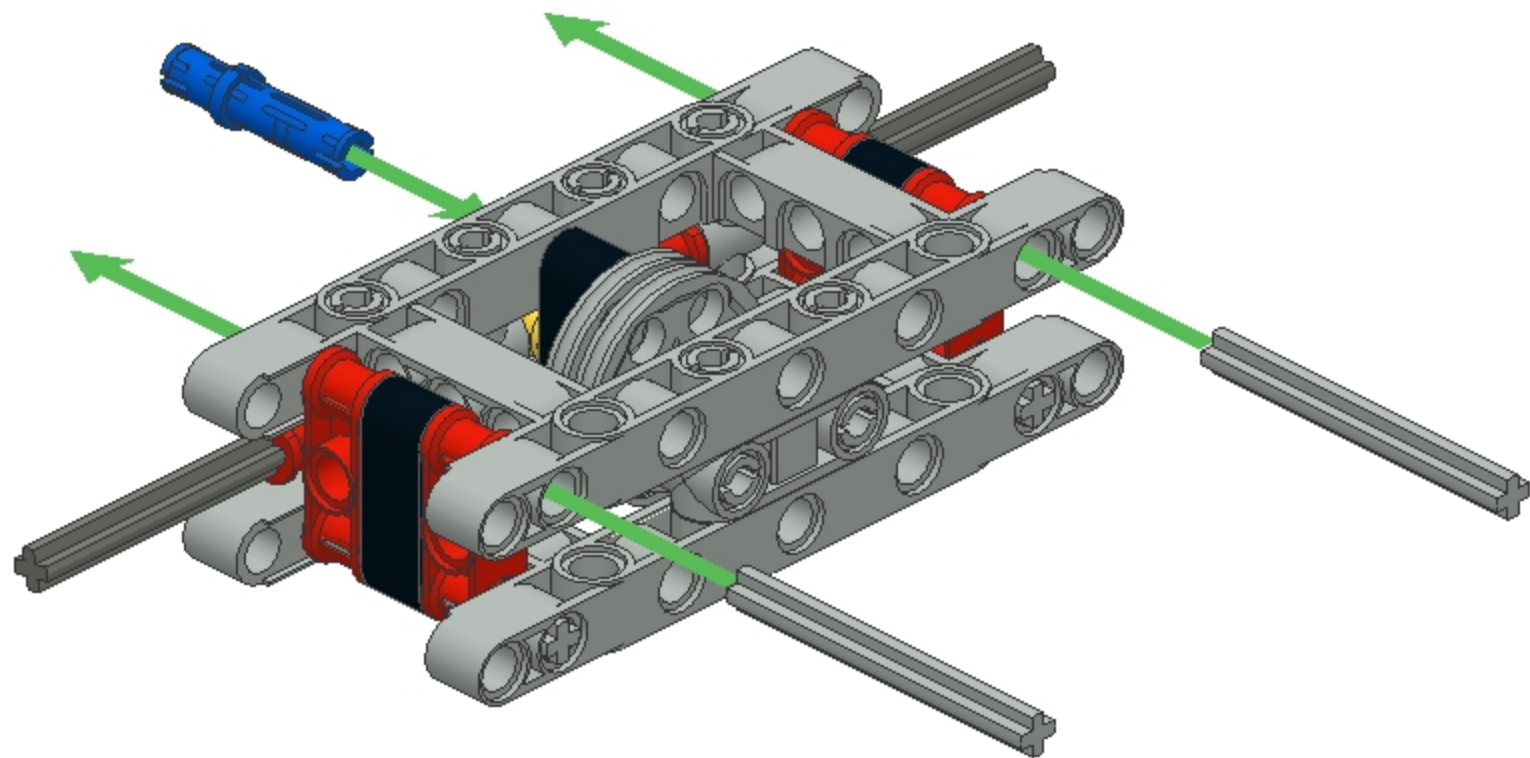
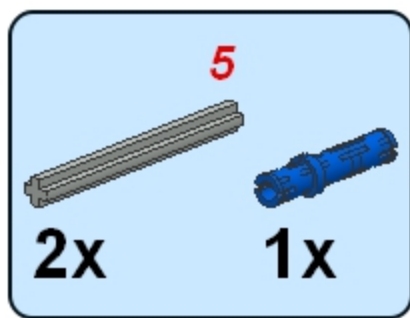



7

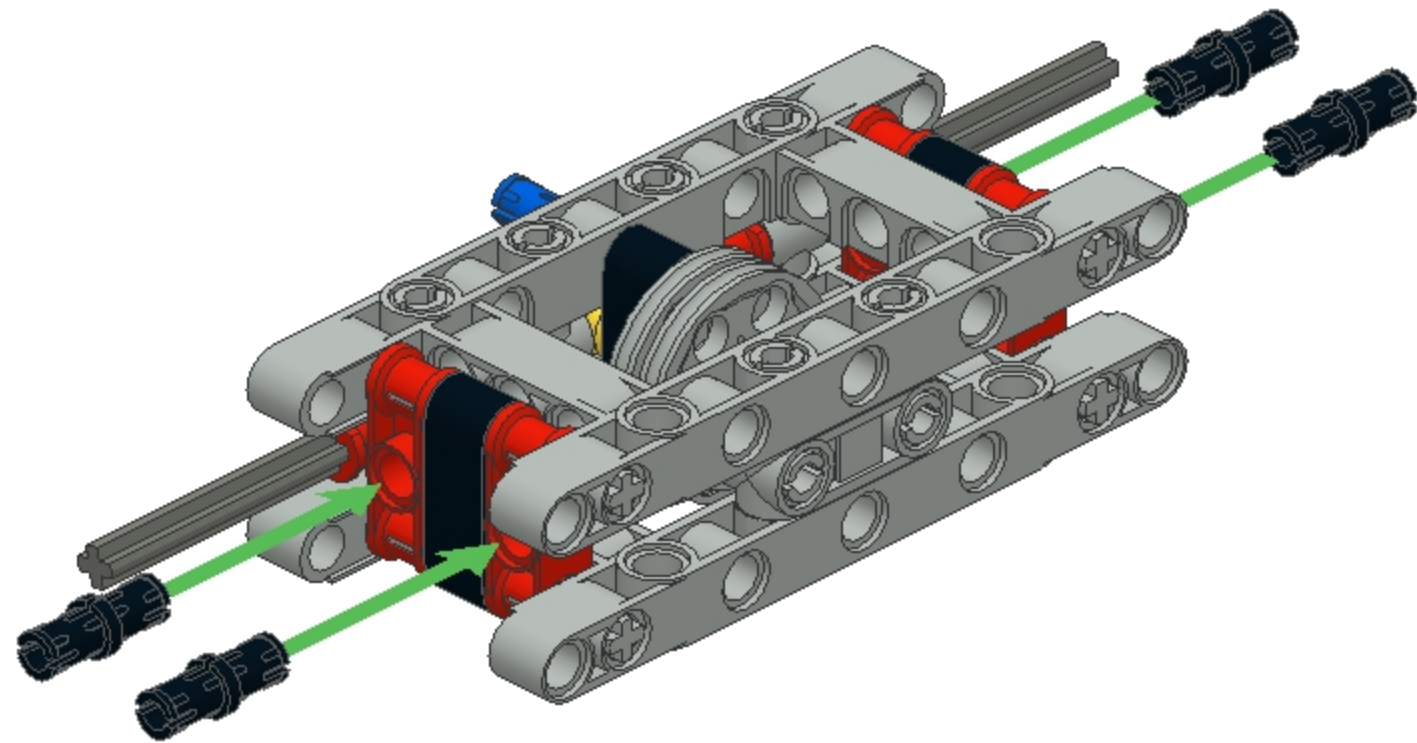
1x



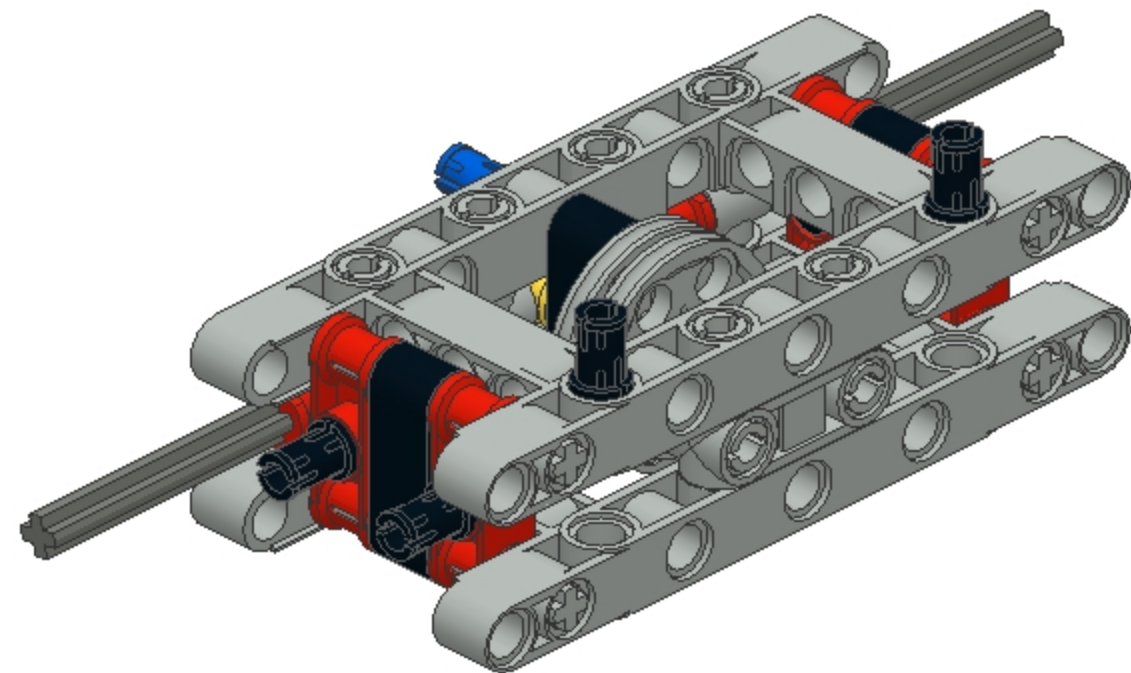
8



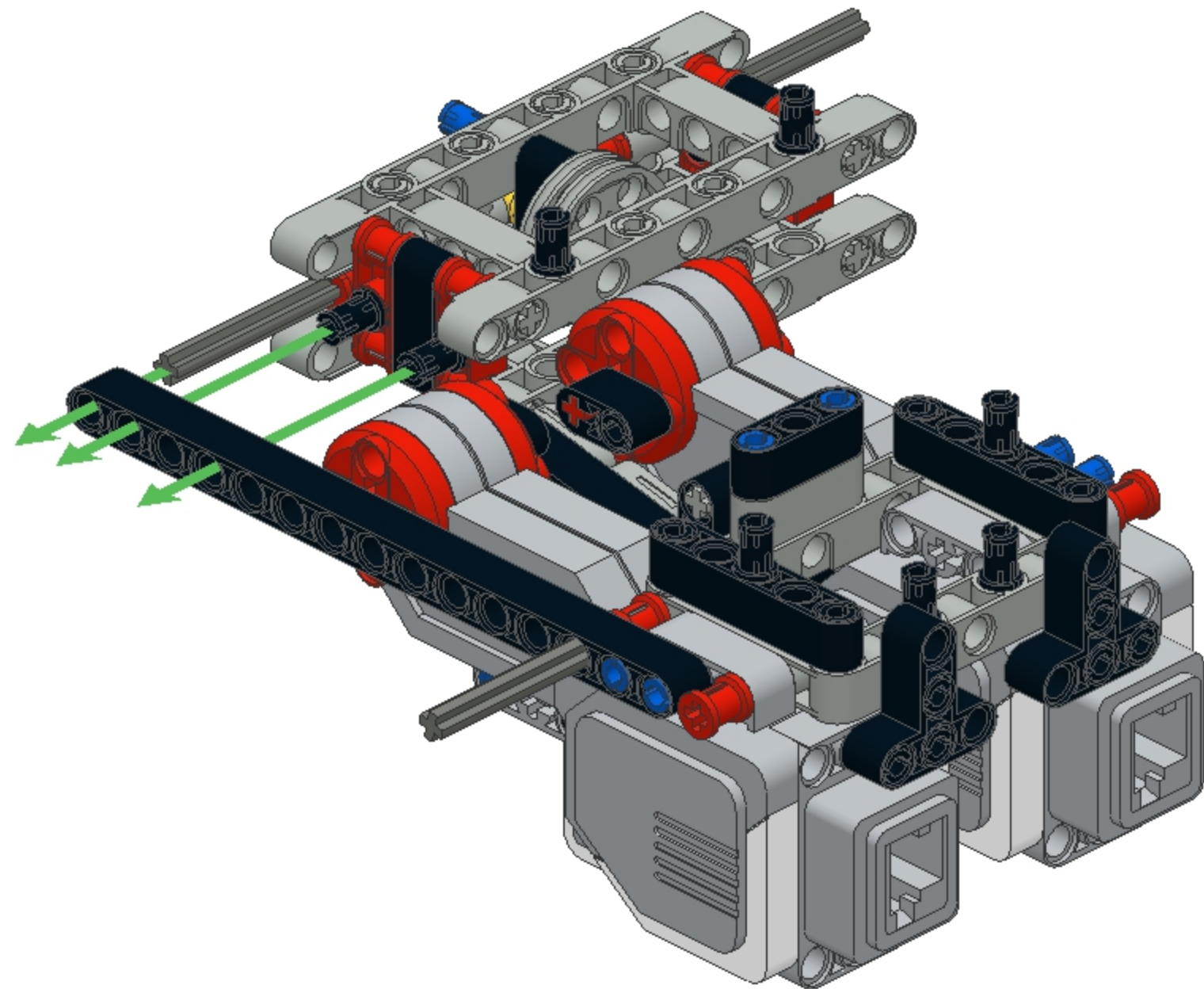
9  4x



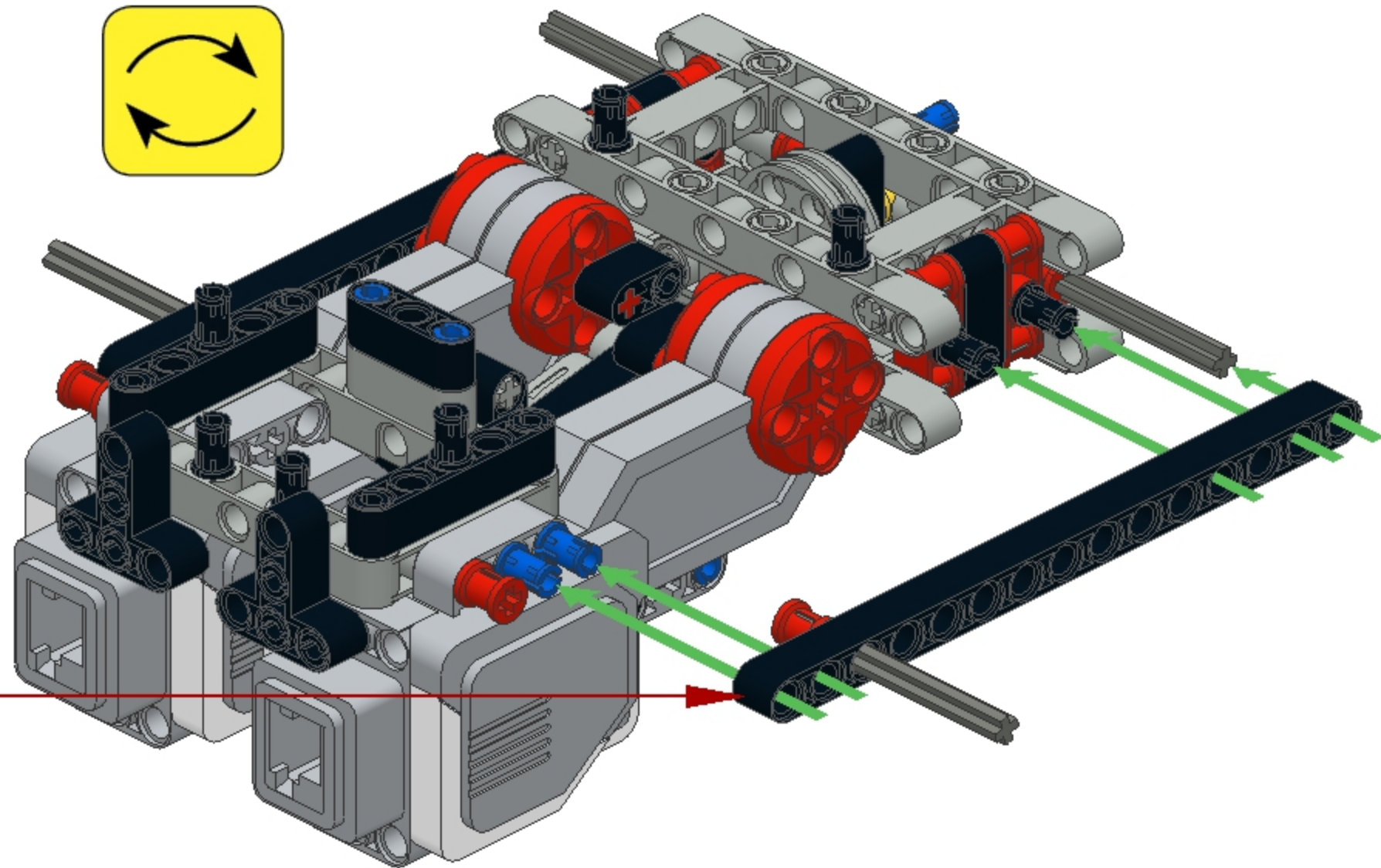
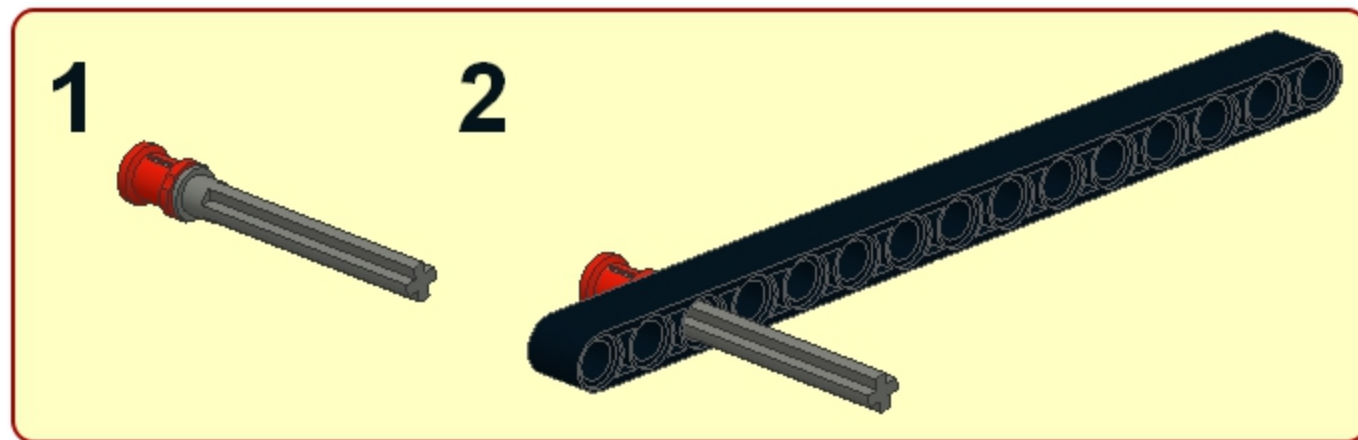
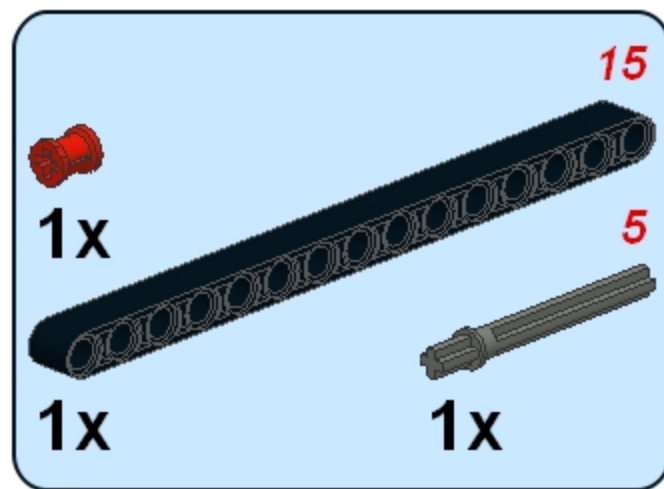
10  2x



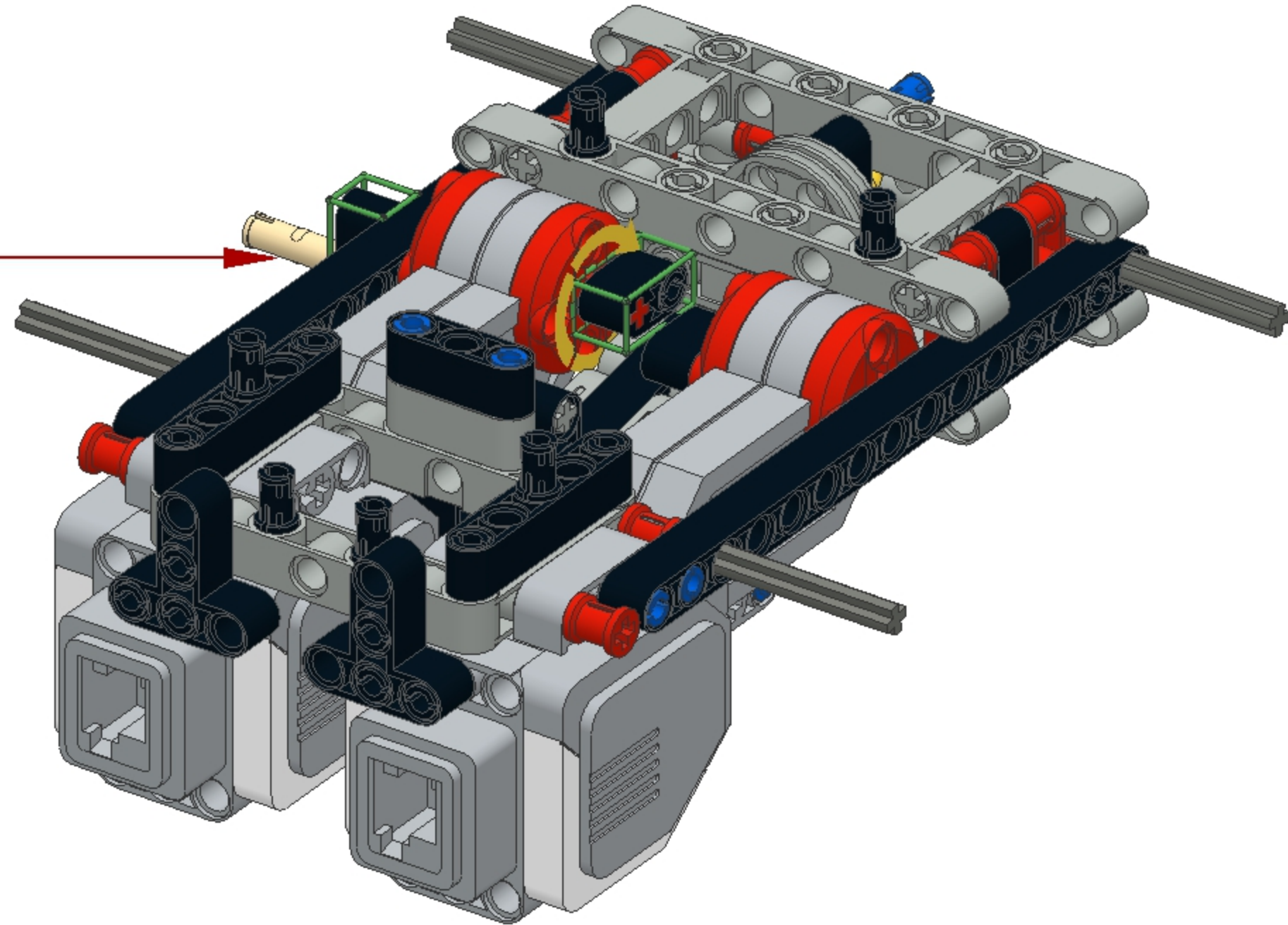
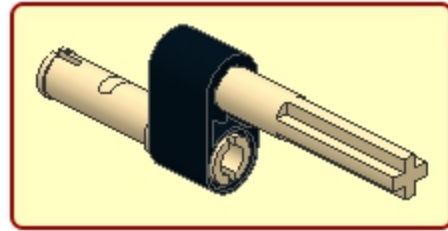
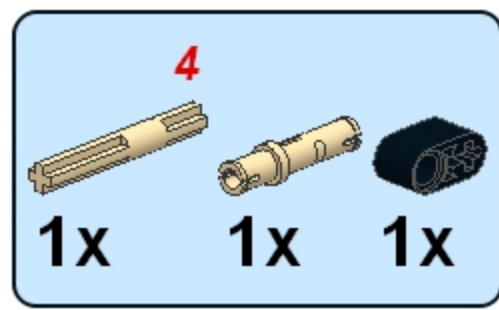
14



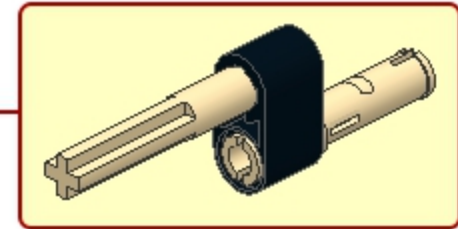
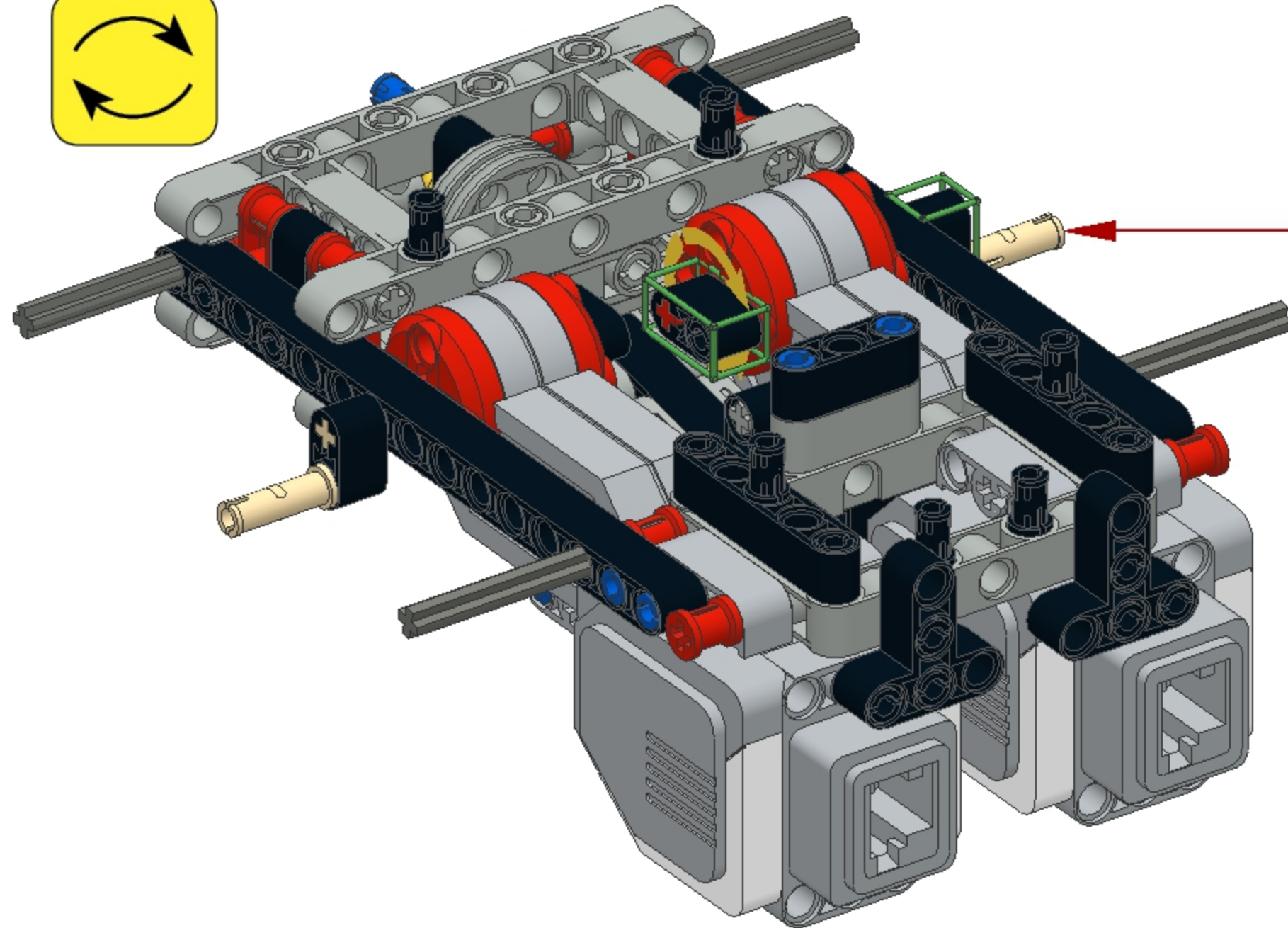
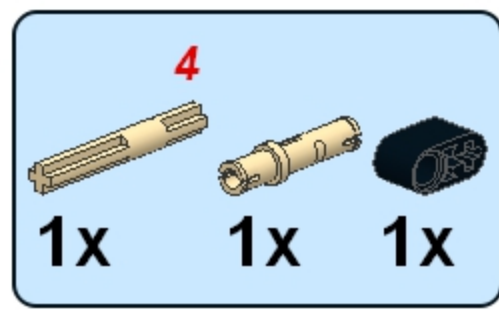
15



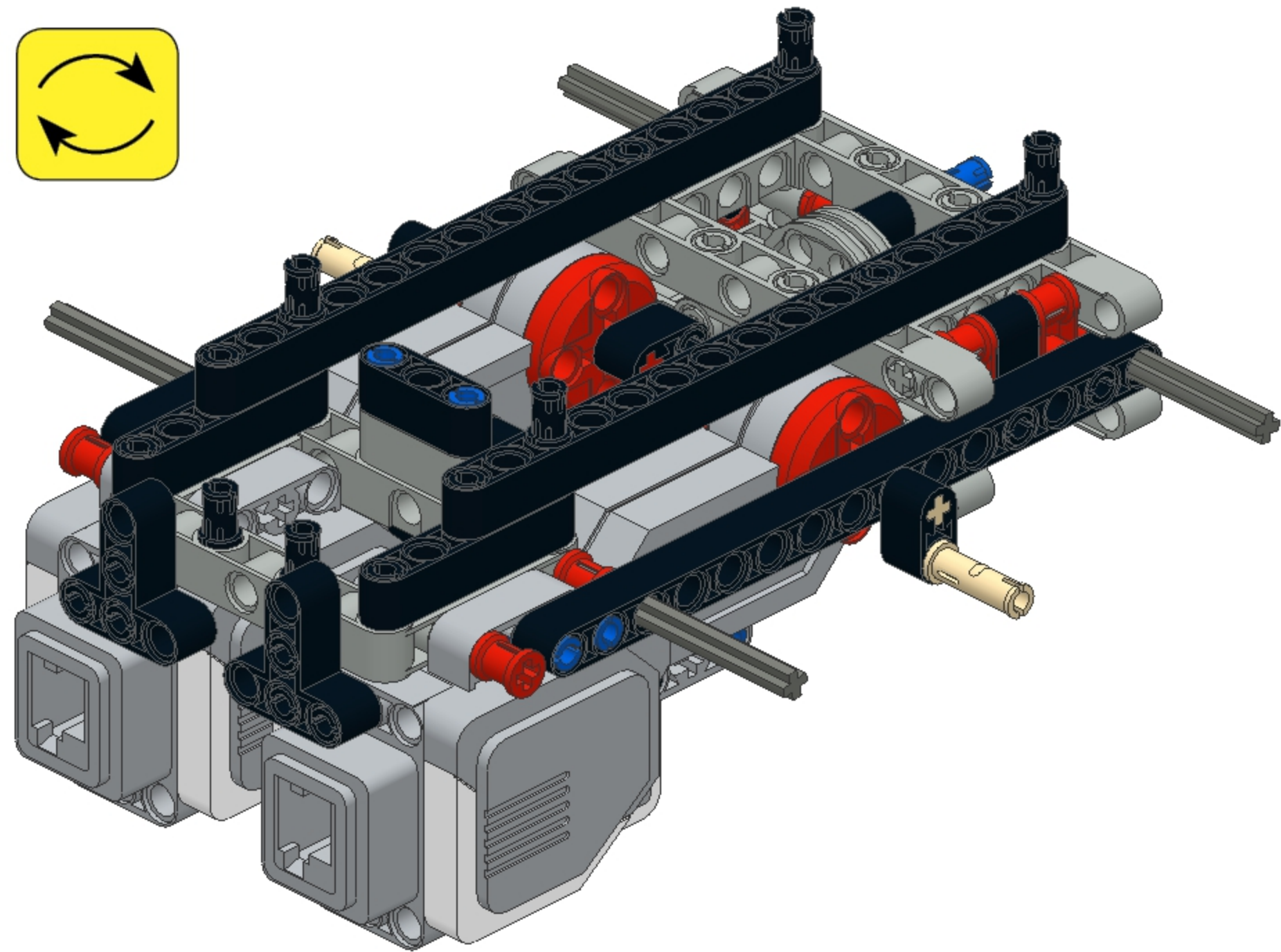
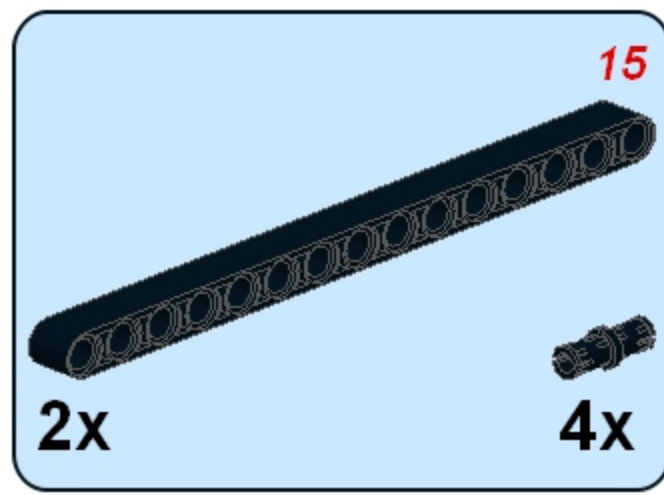
16



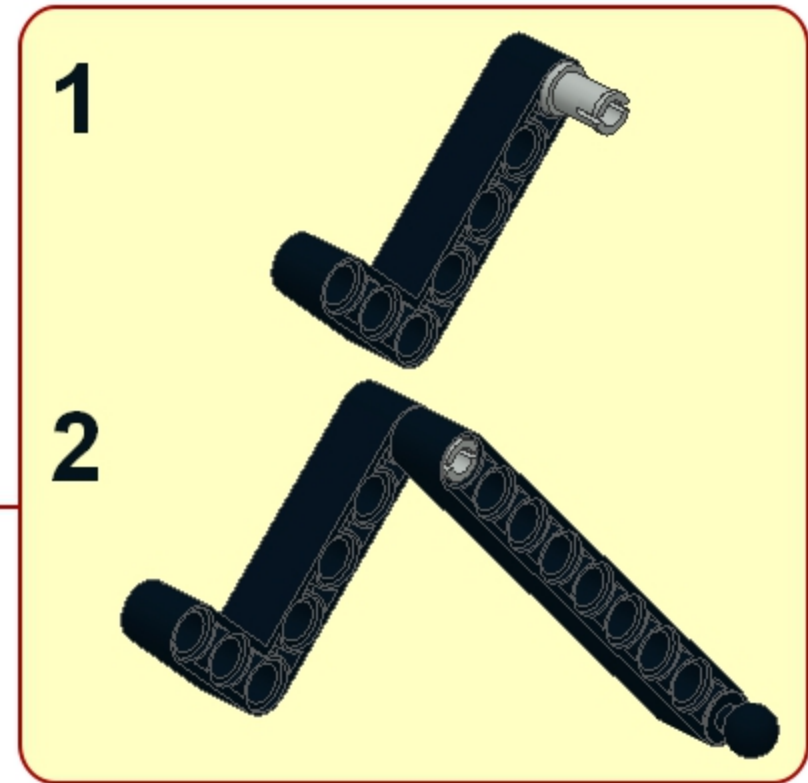
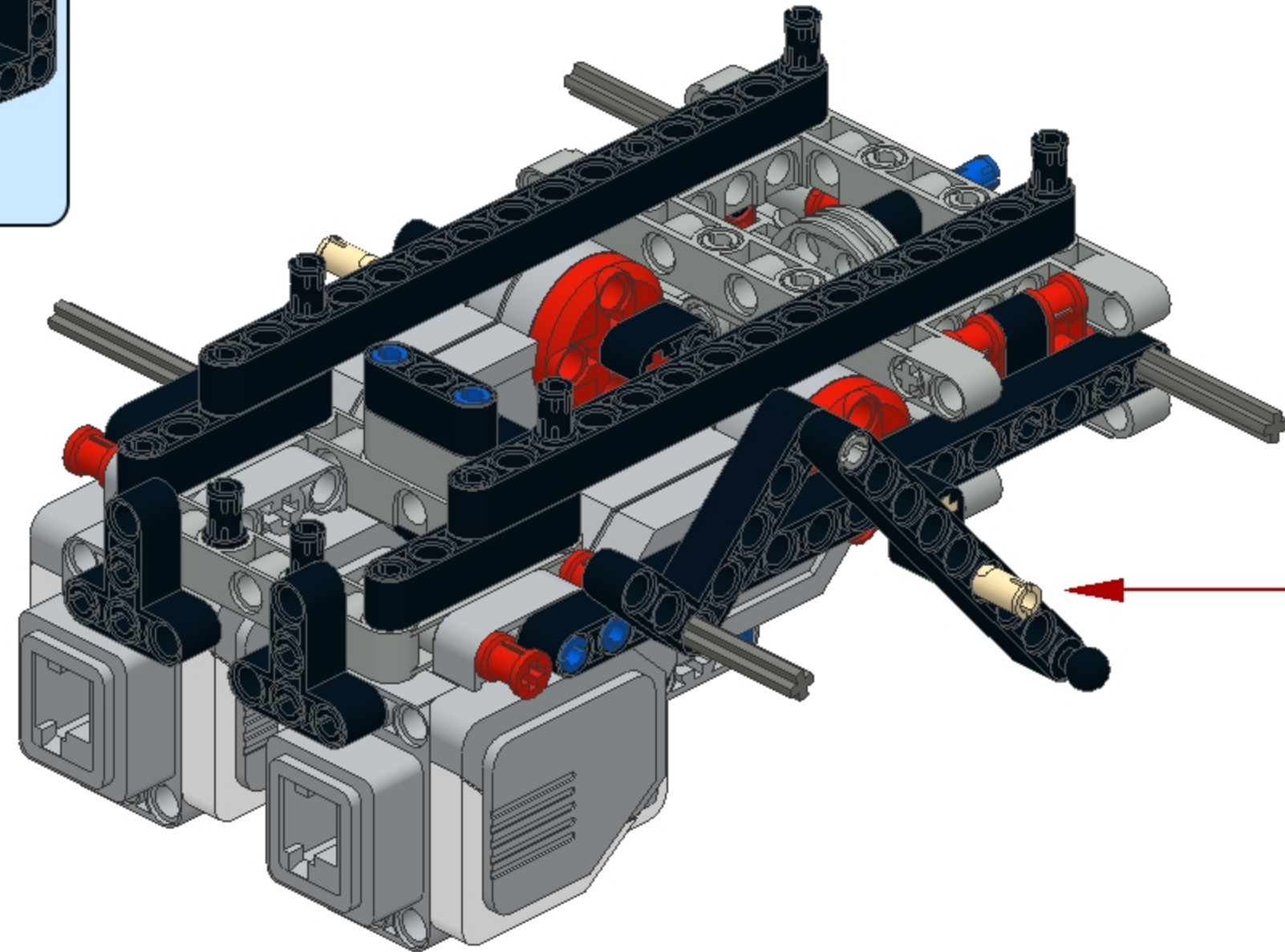
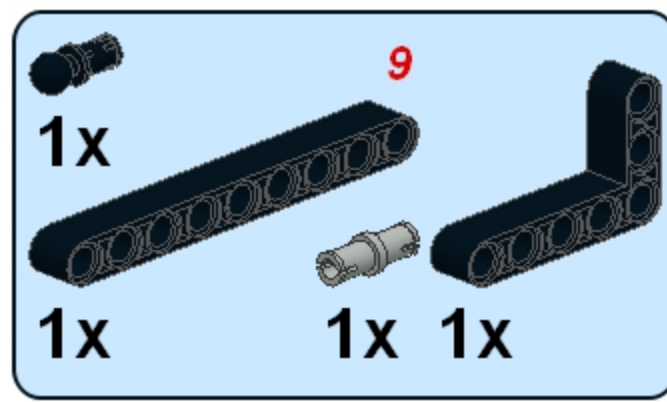
17



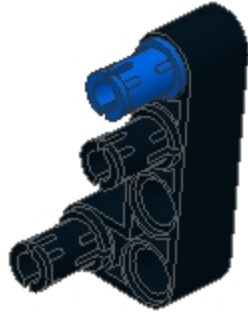
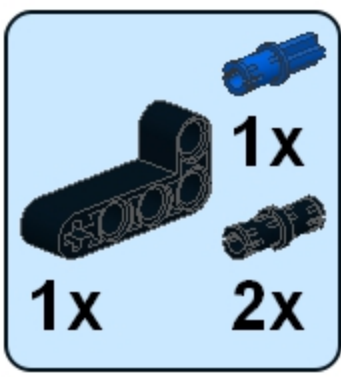
18



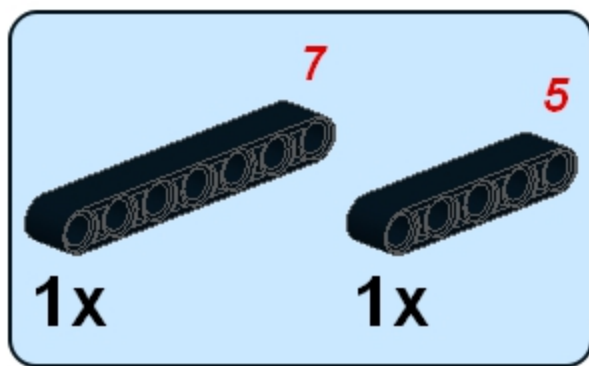
19



1



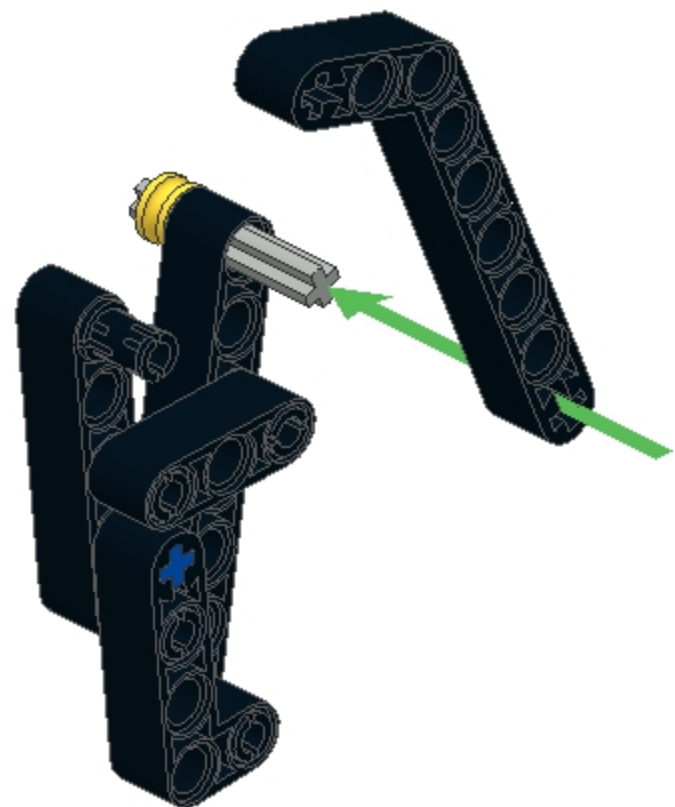
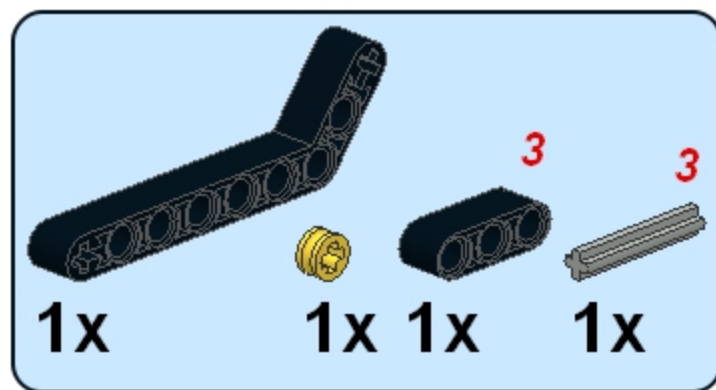
2



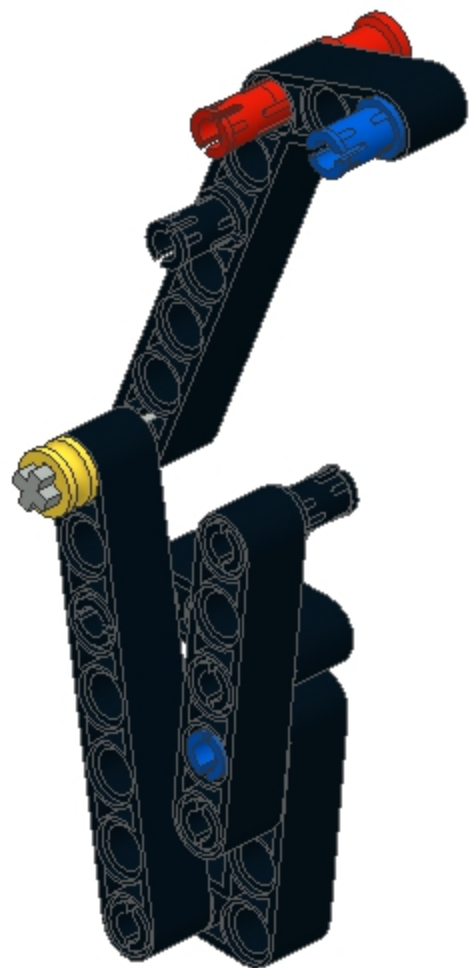
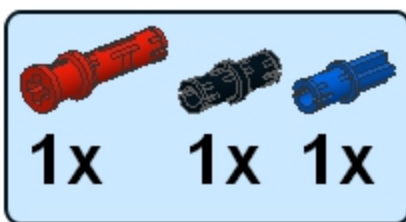
3



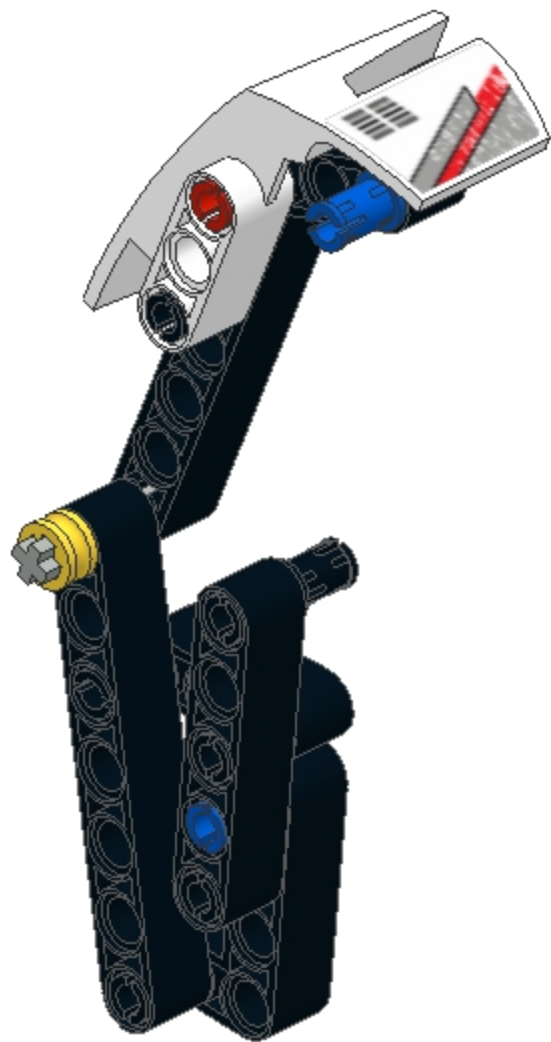
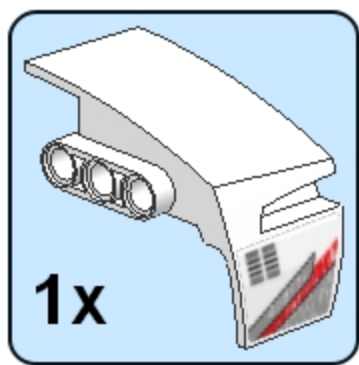
4



5

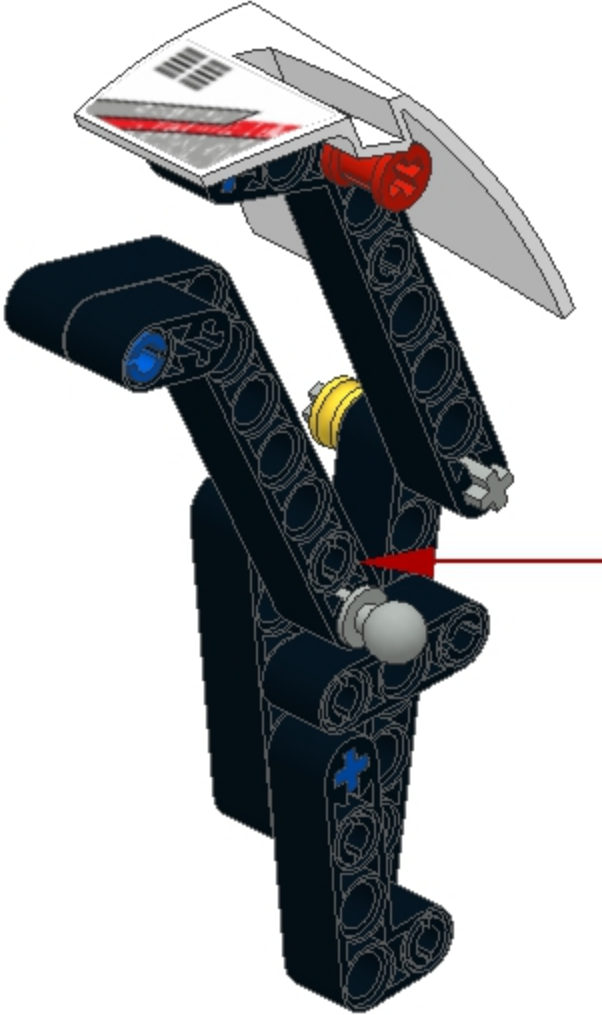


6



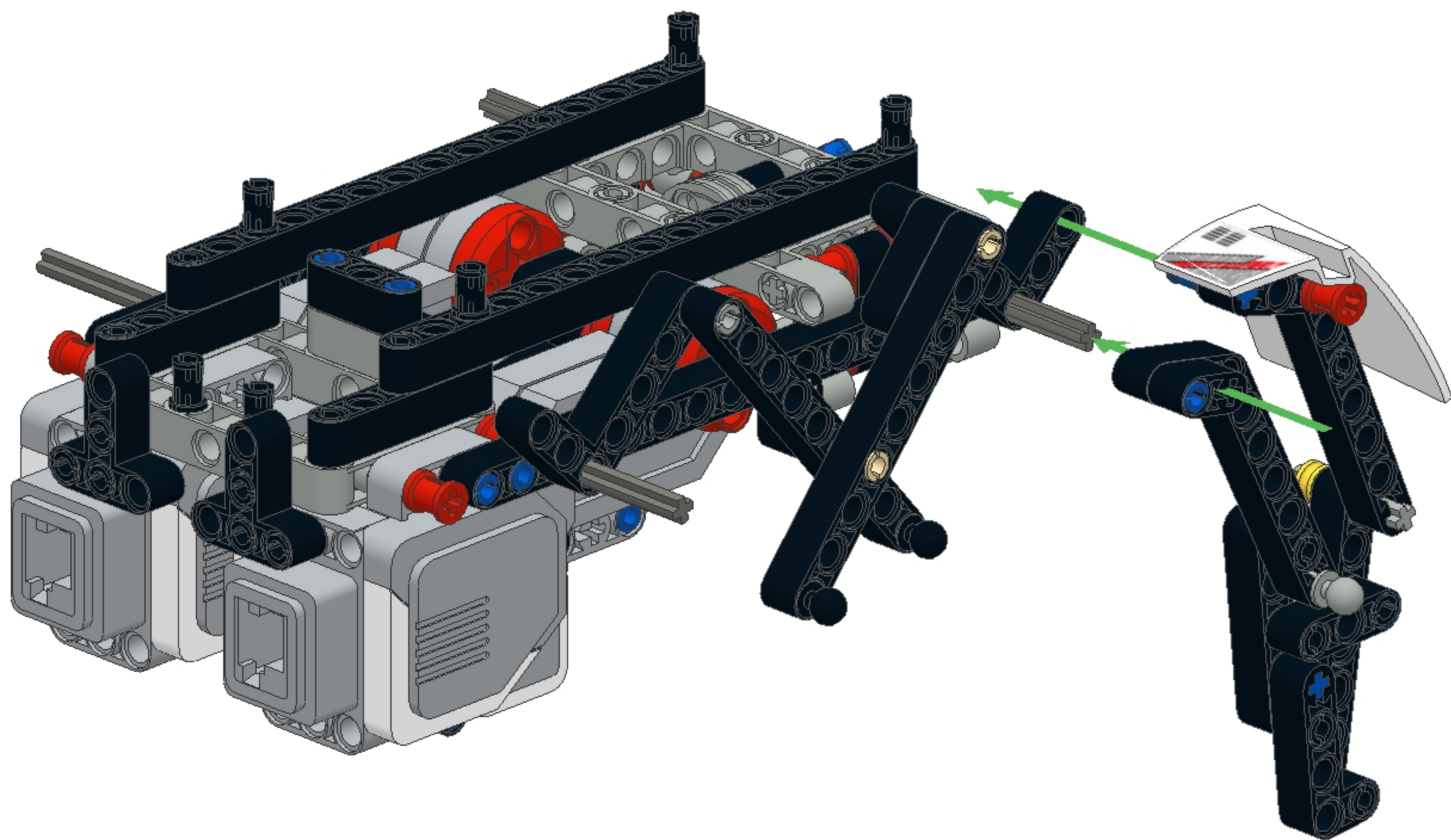
7

1x
1x
1x 1x

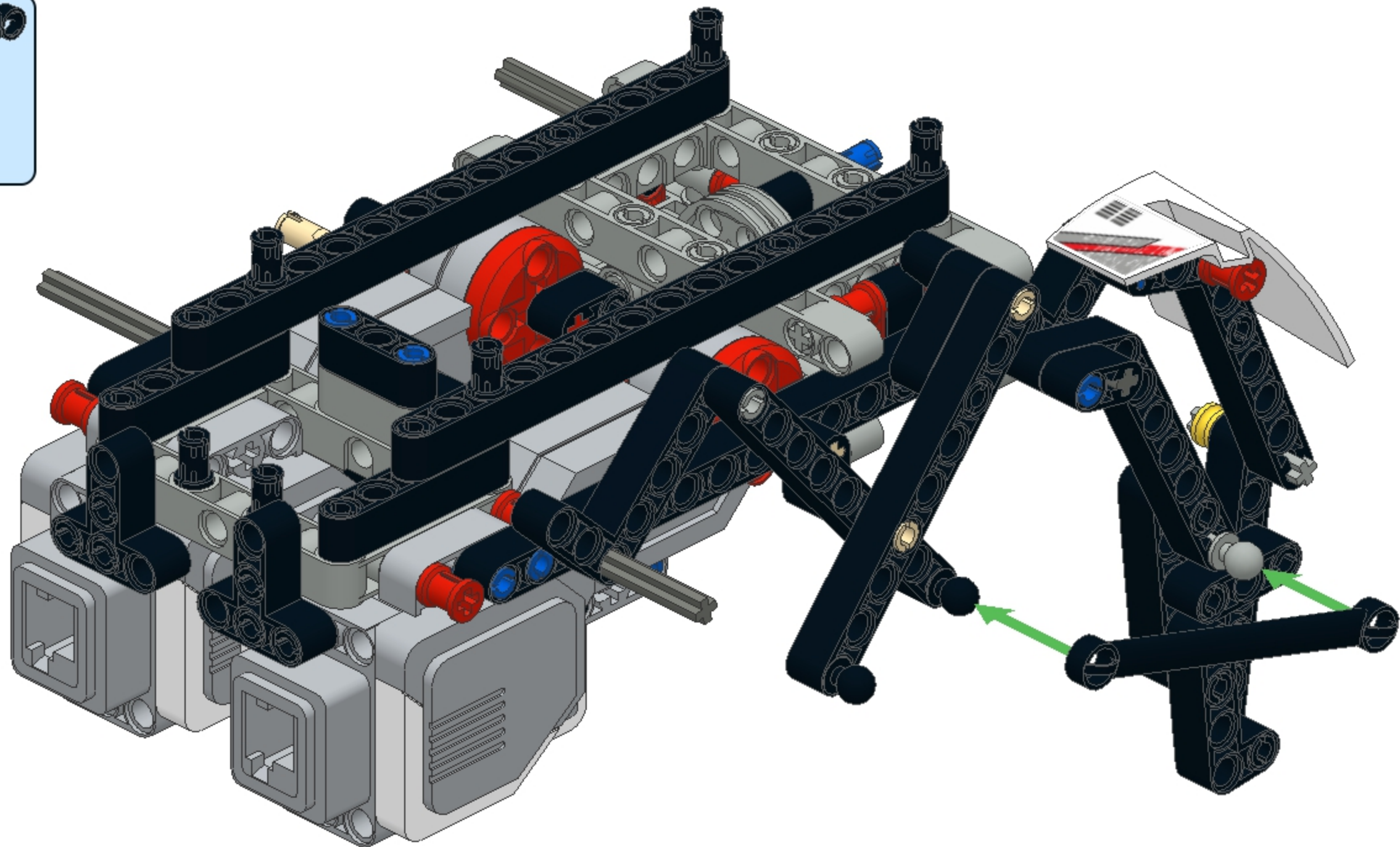
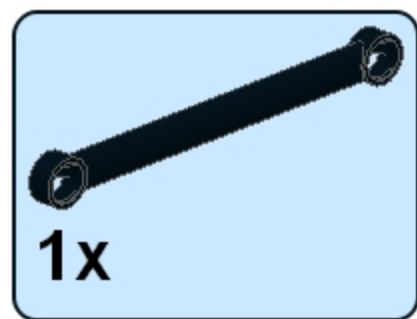


1
2

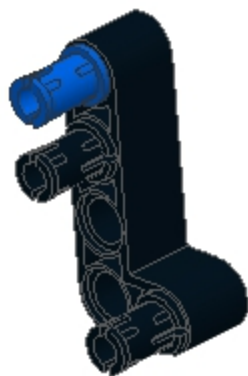
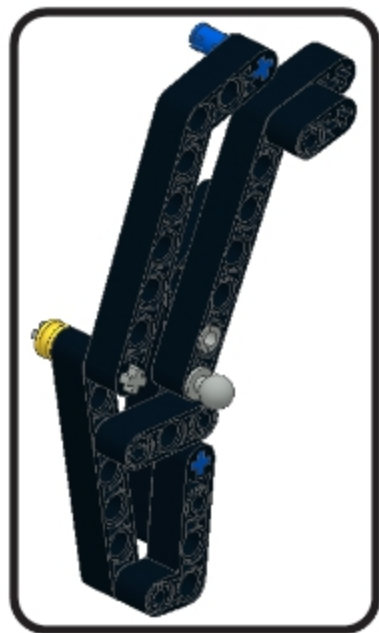
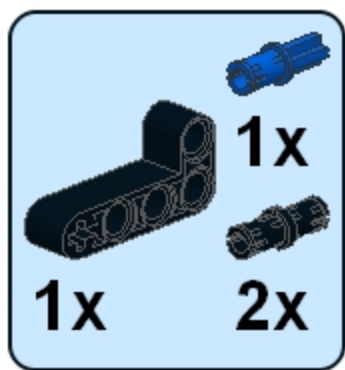
21



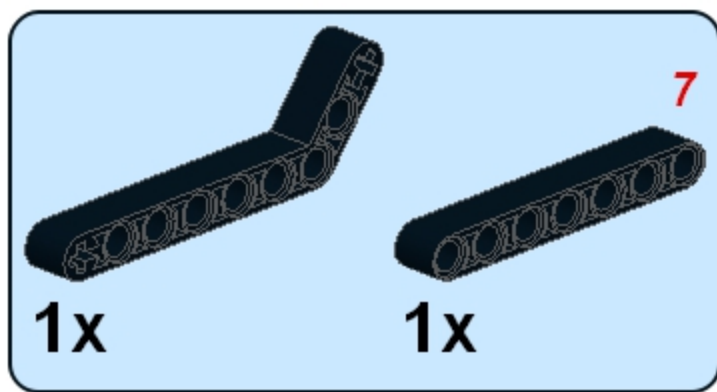
22



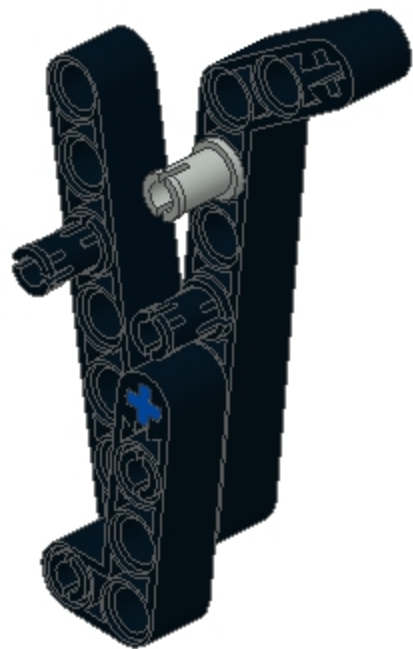
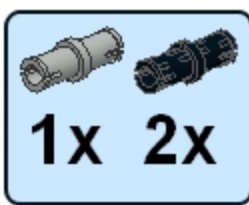
1



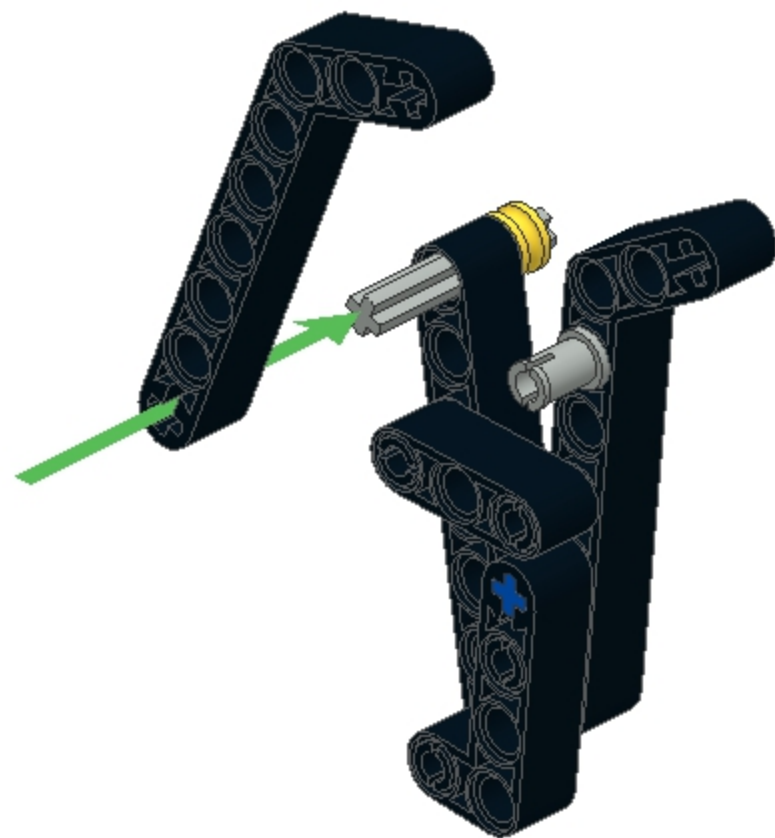
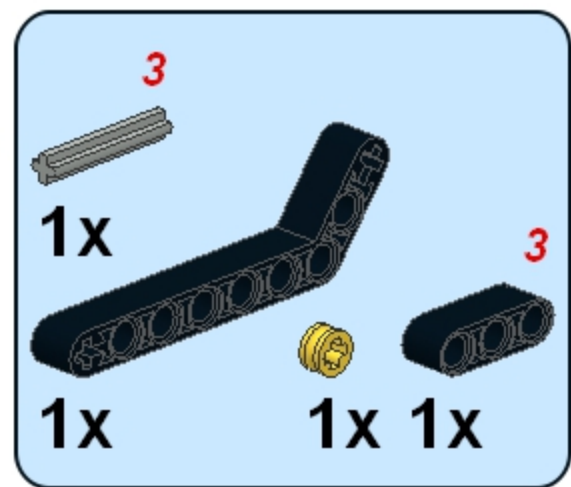
2



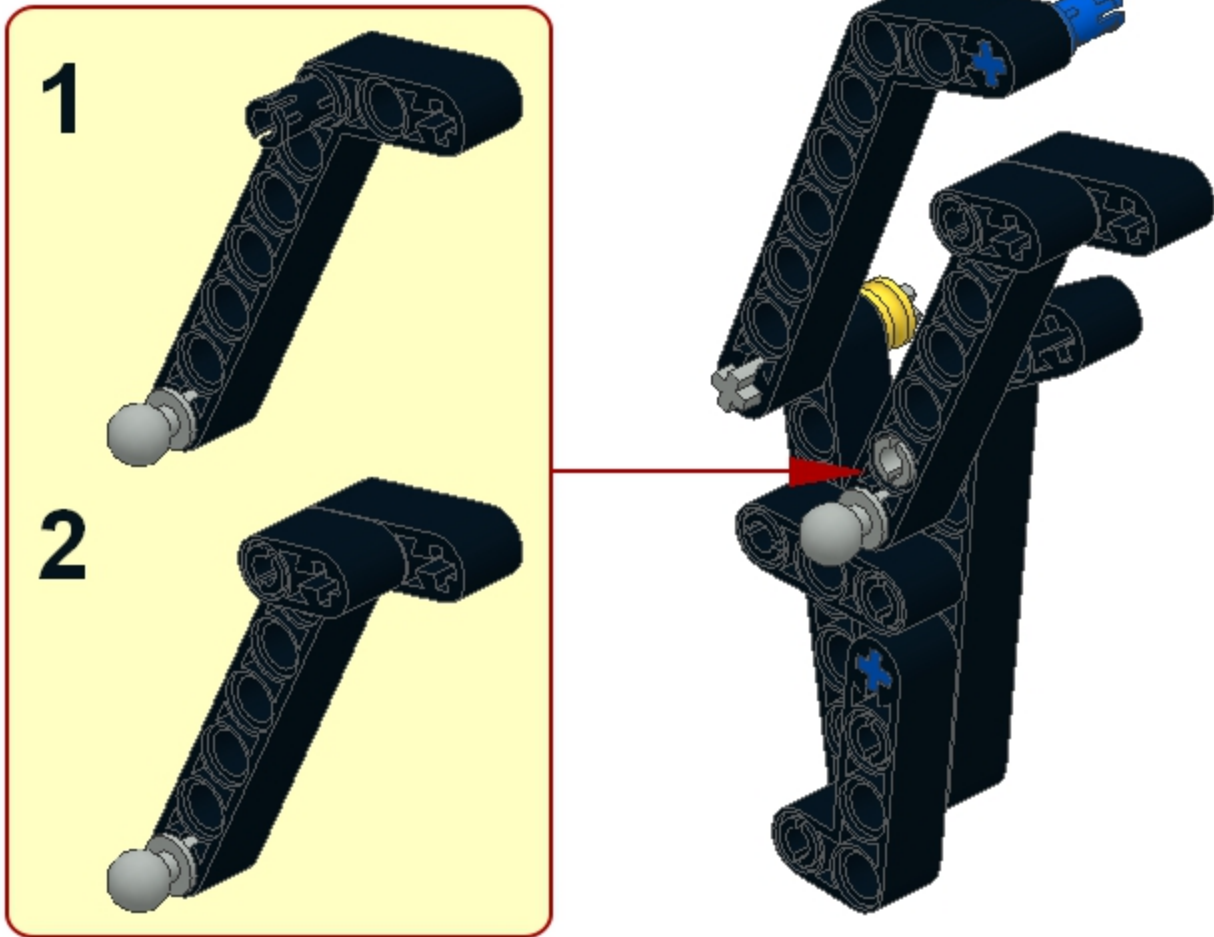
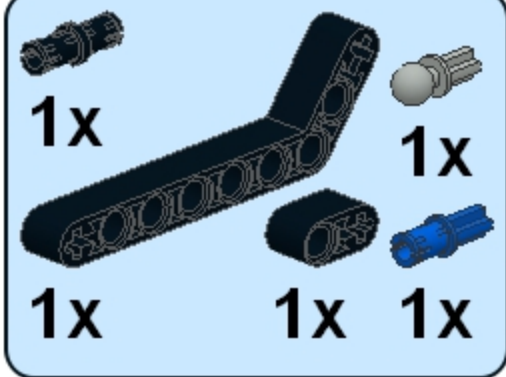
3



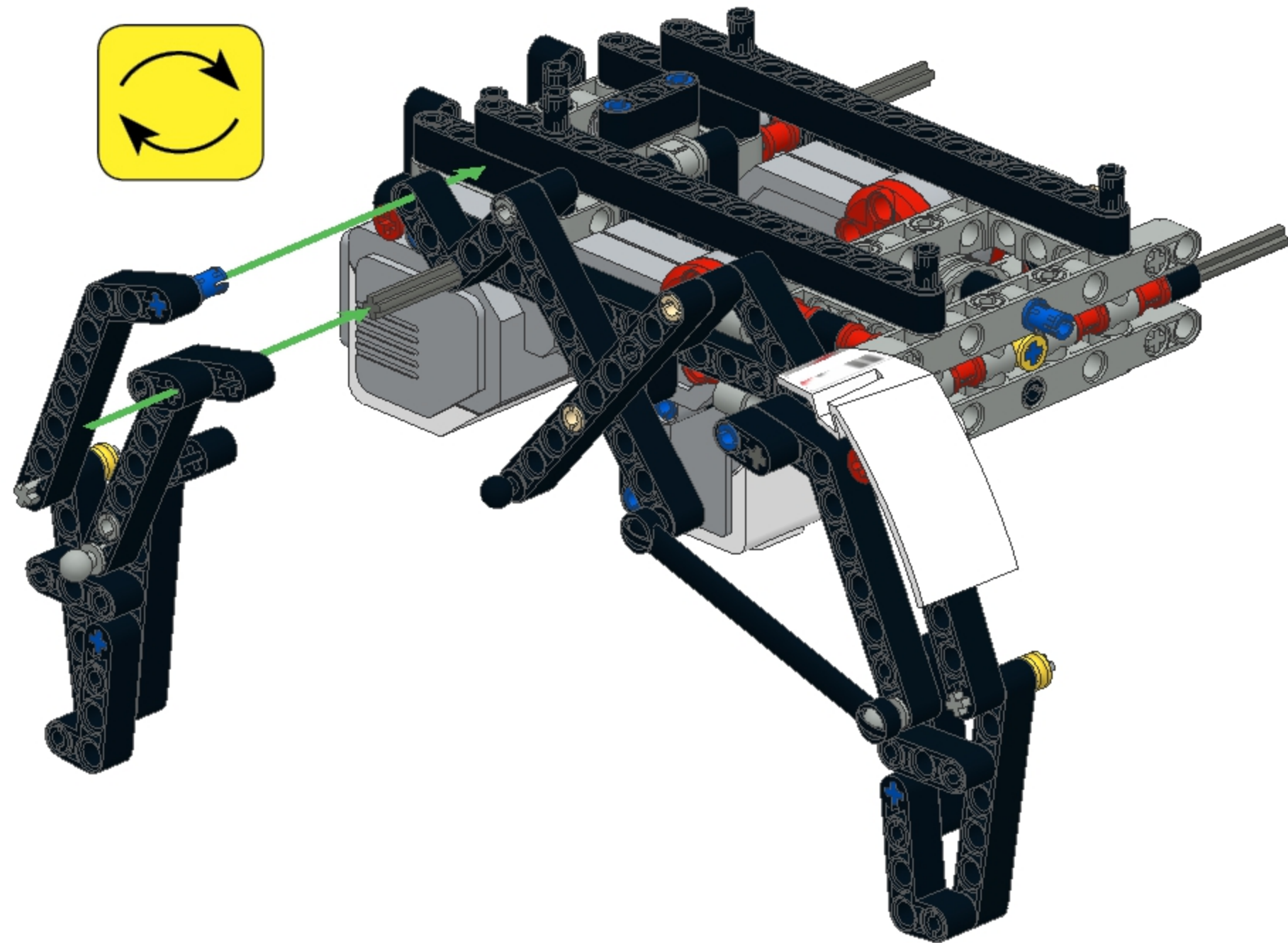
4



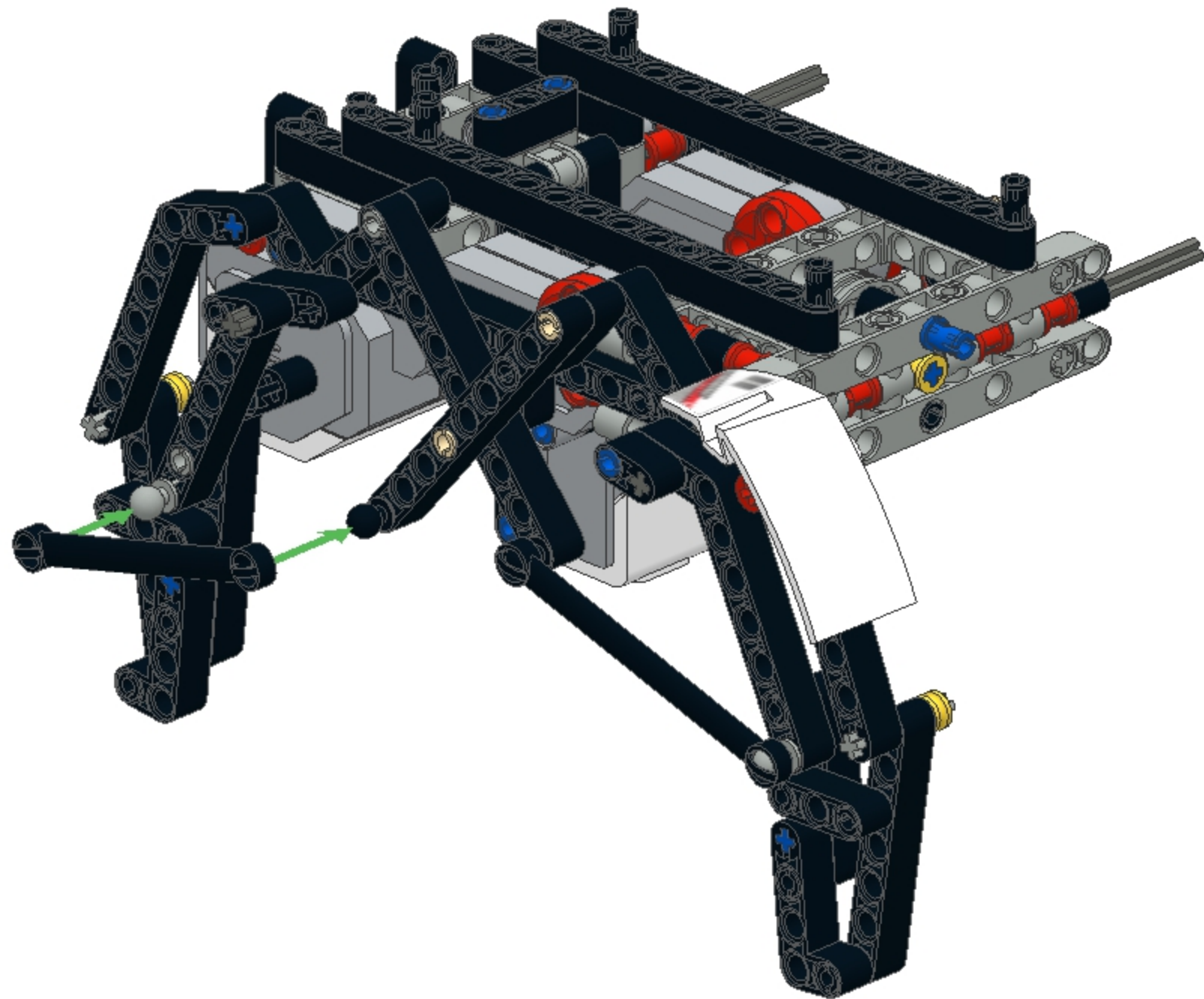
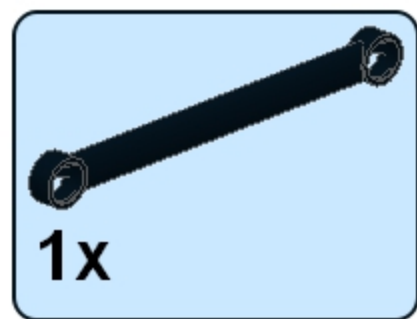
5



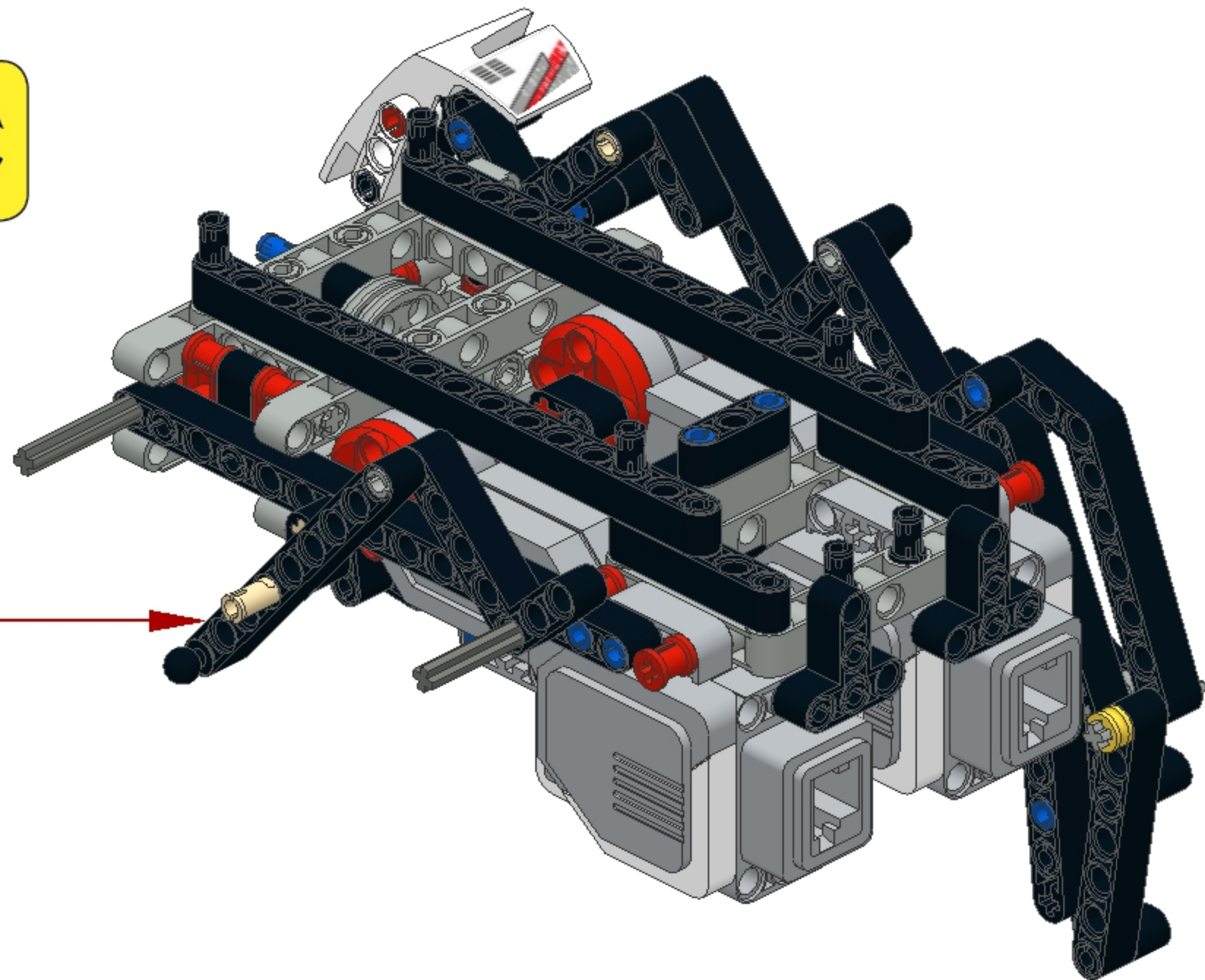
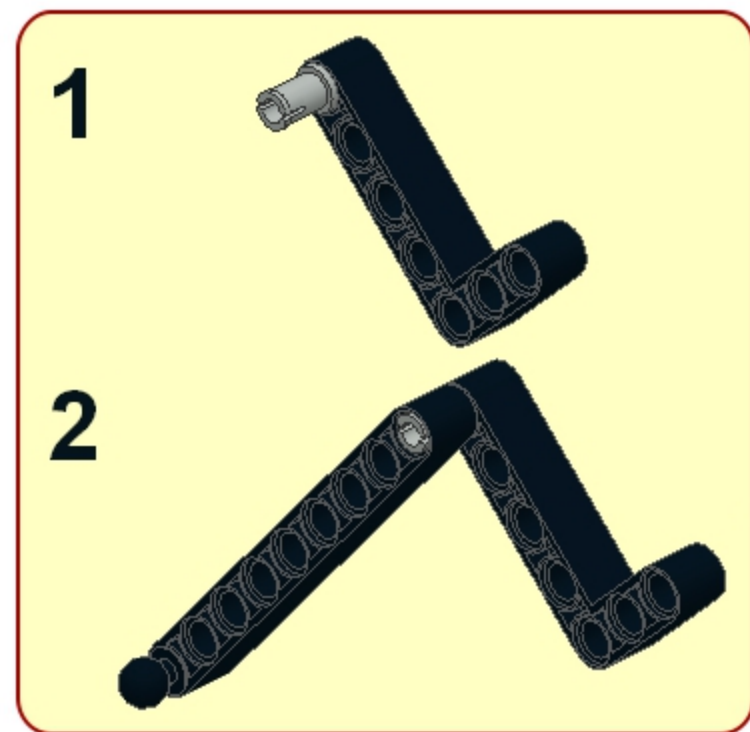
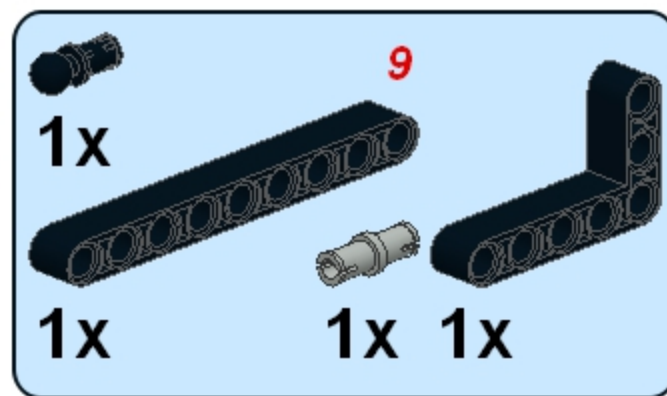
23



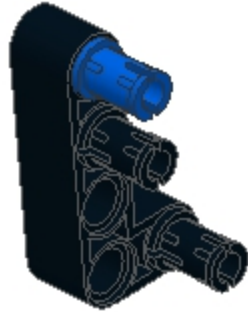
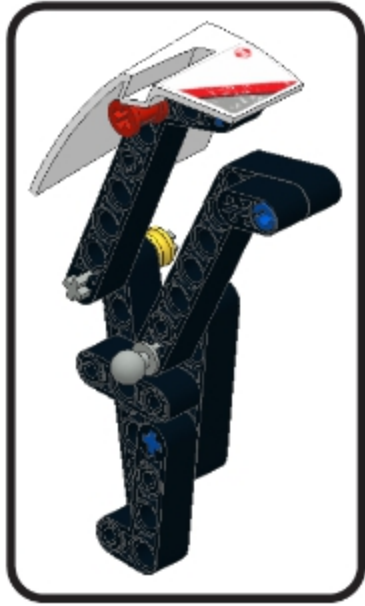
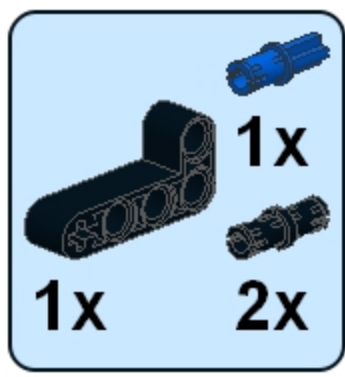
24



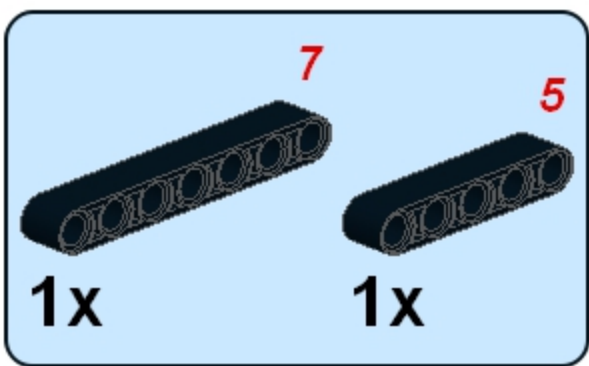
25



1



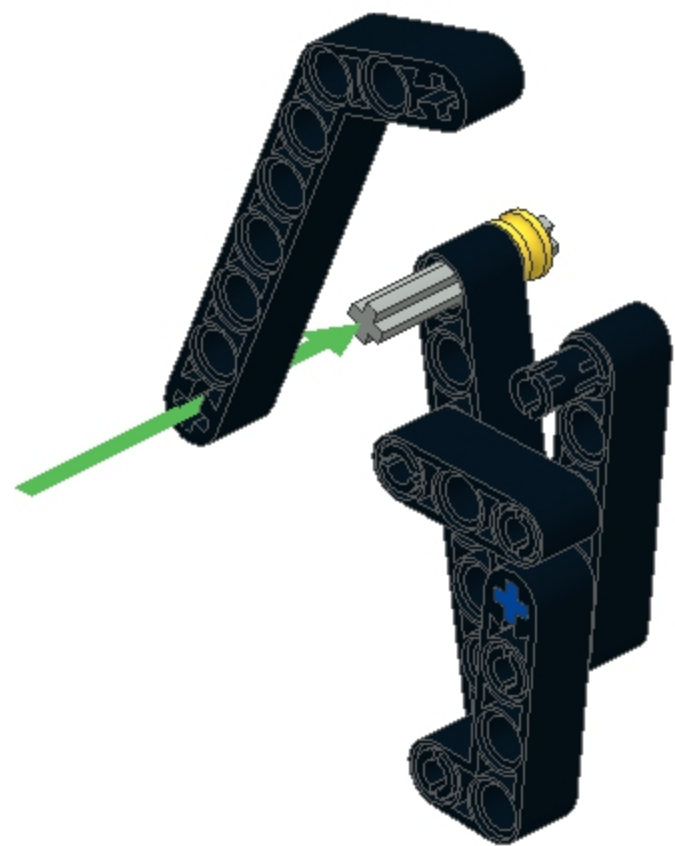
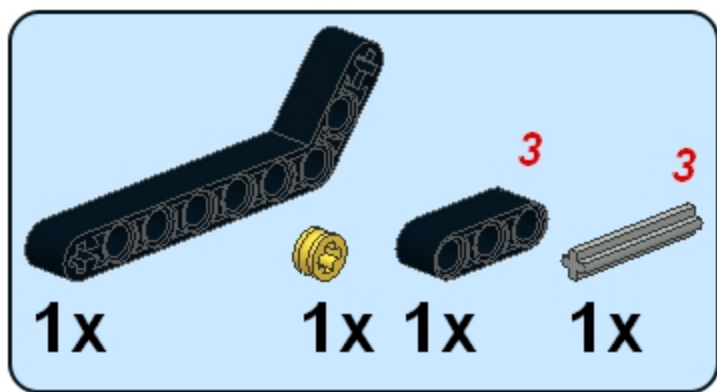
2



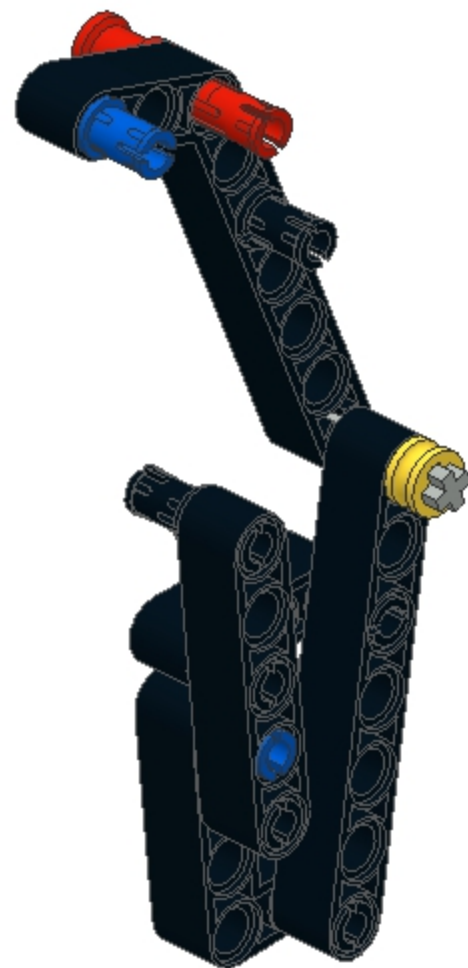
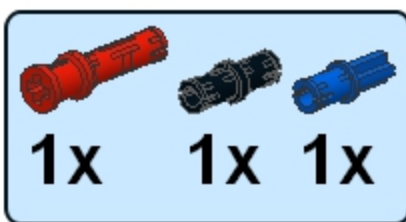
3



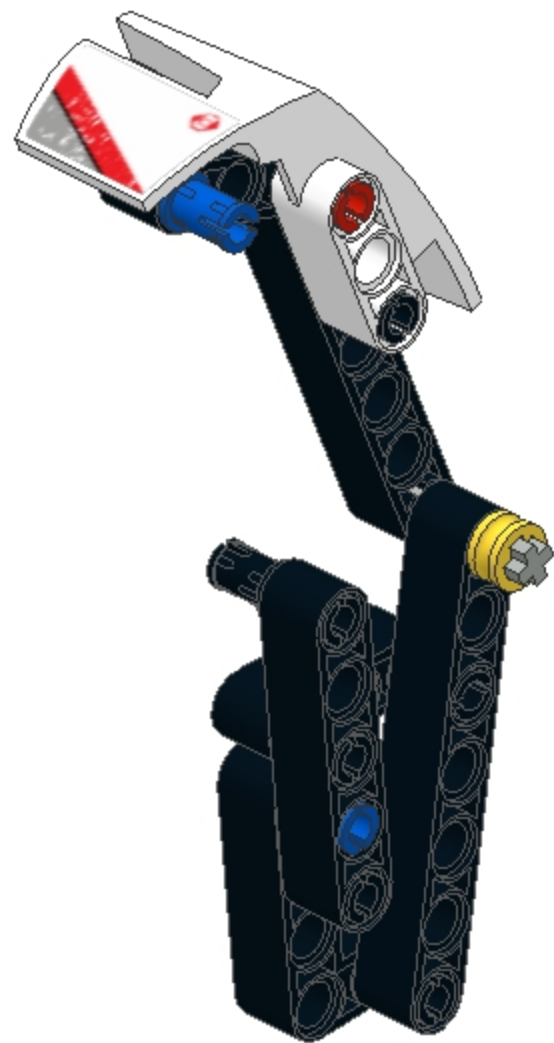
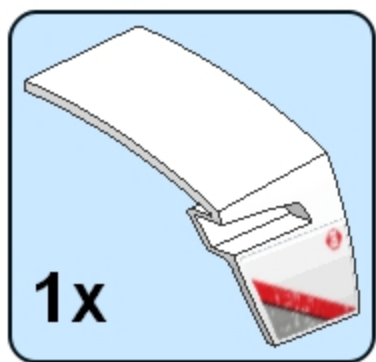
4

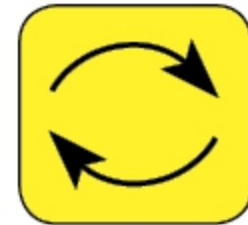
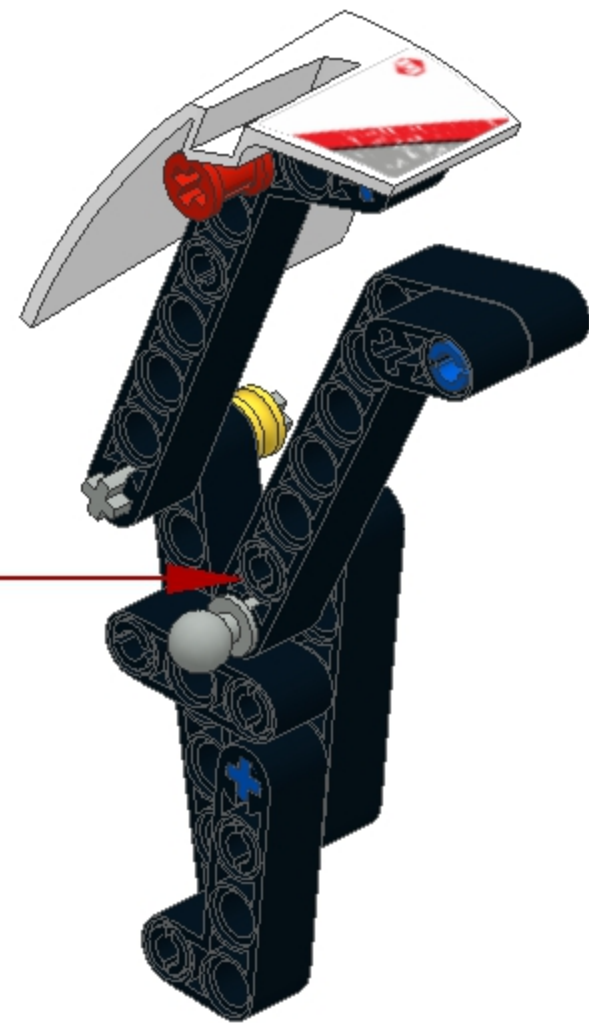
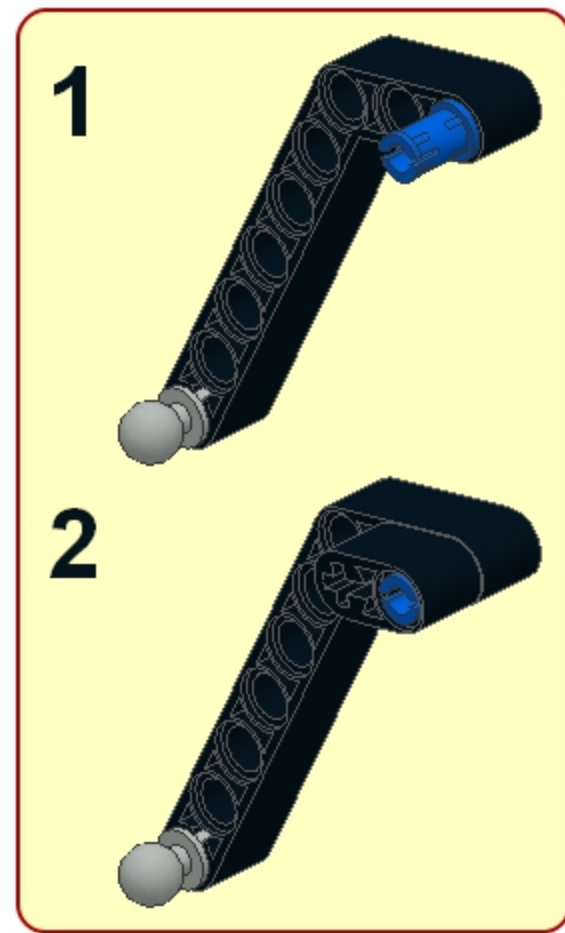
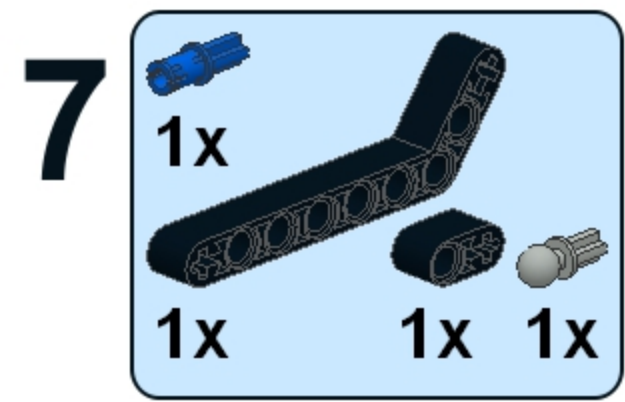


5

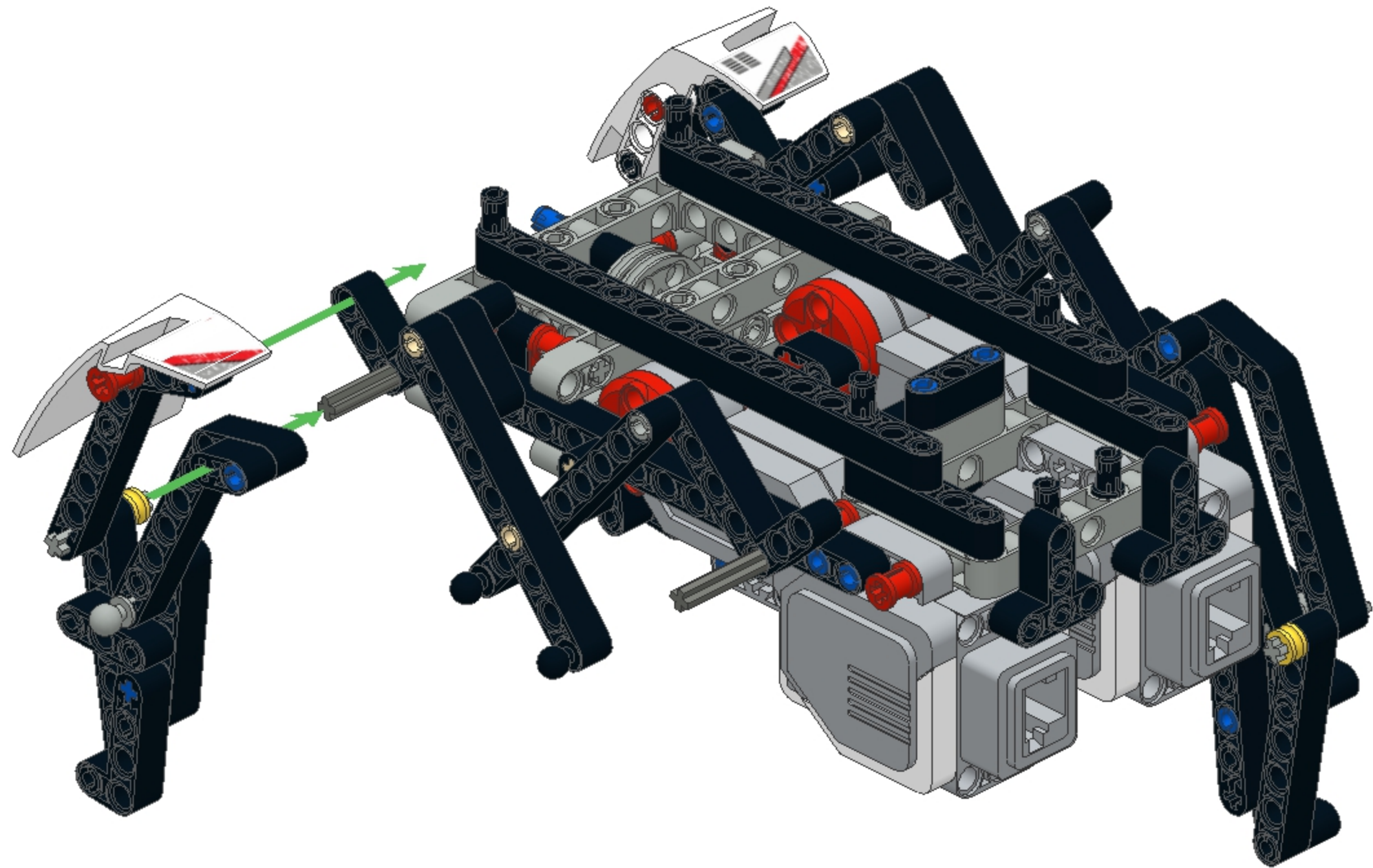


6

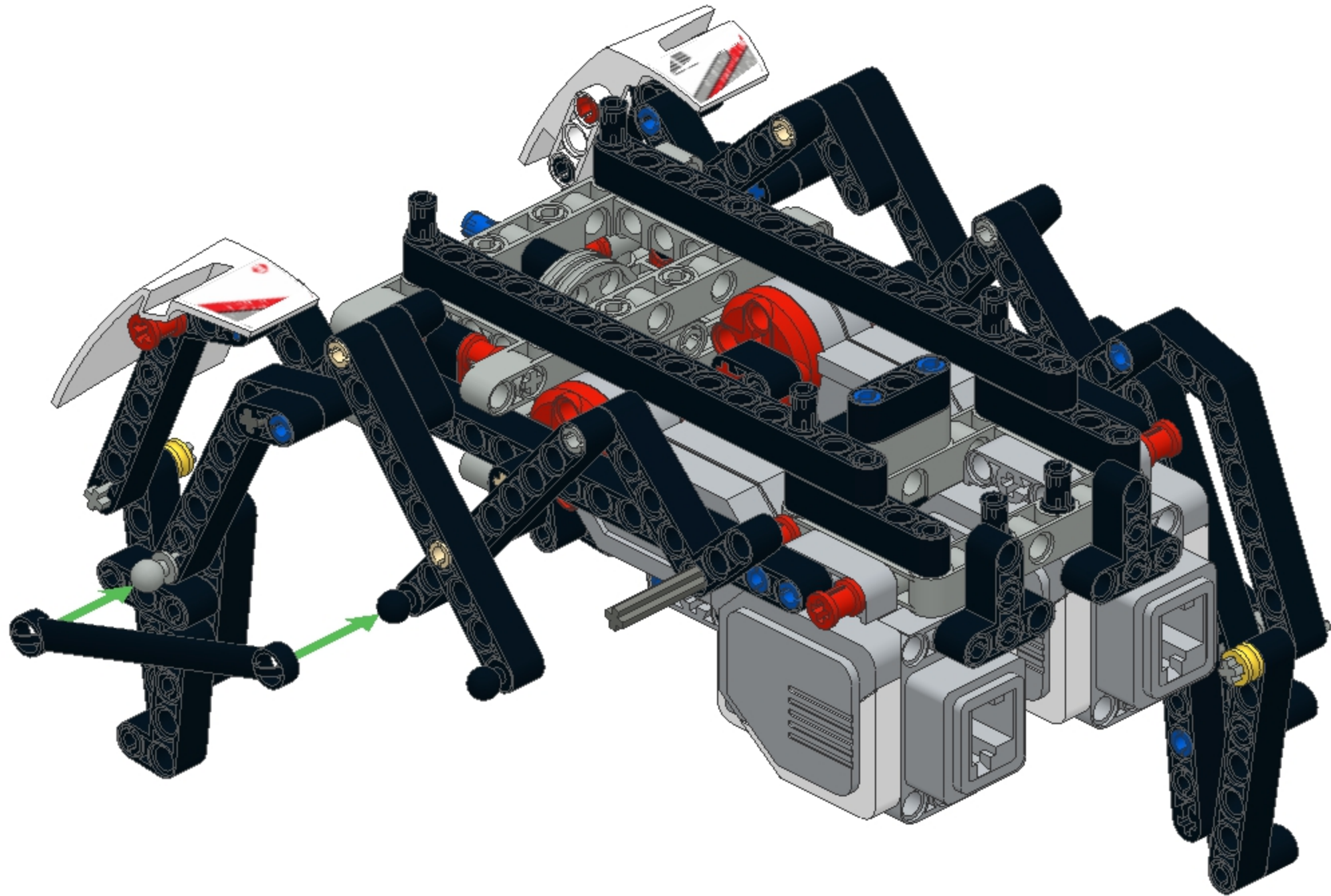




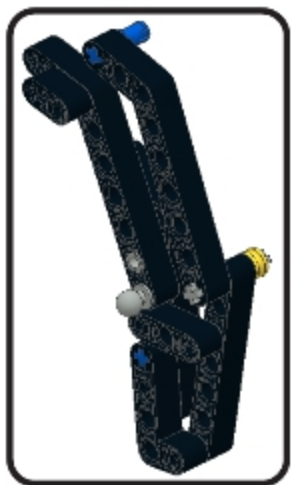
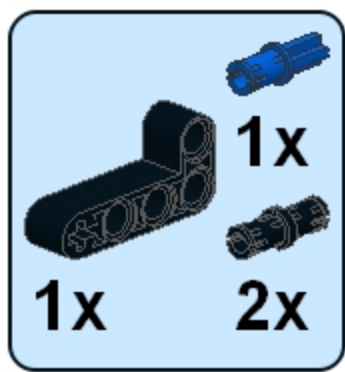
27



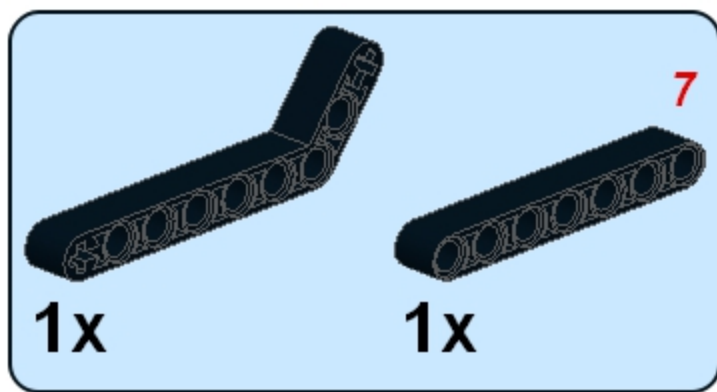
28



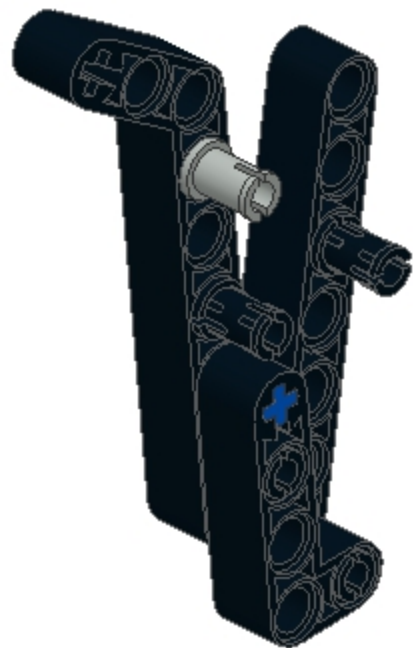
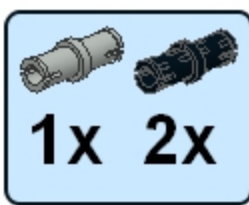
1



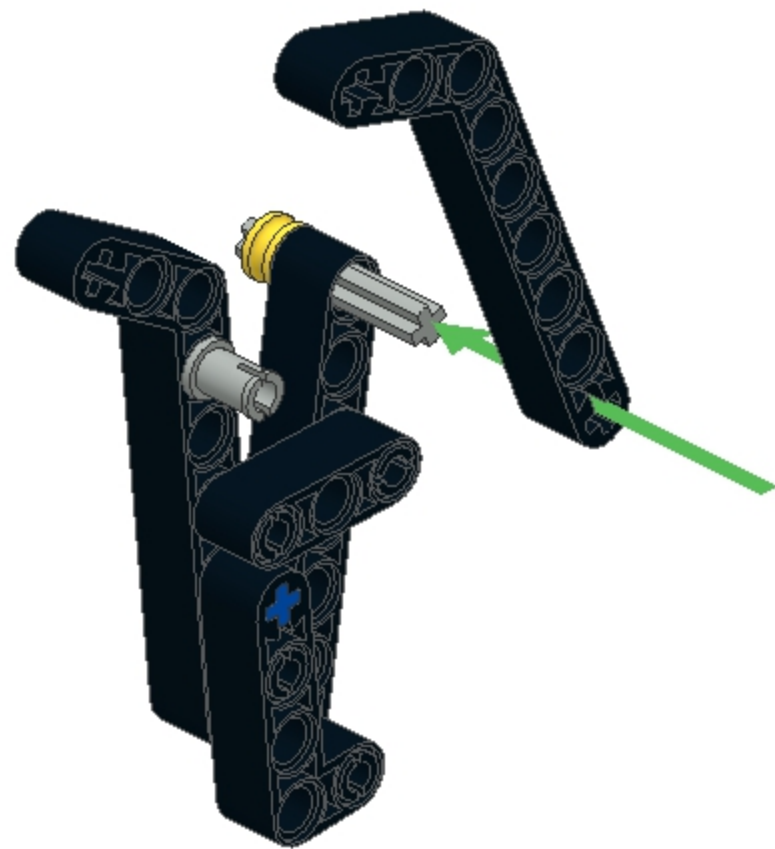
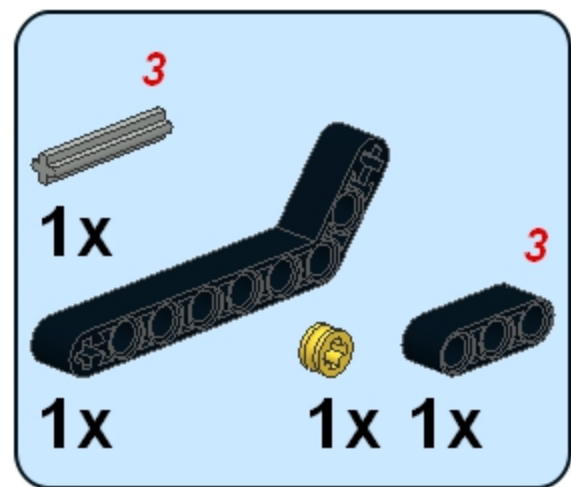
2



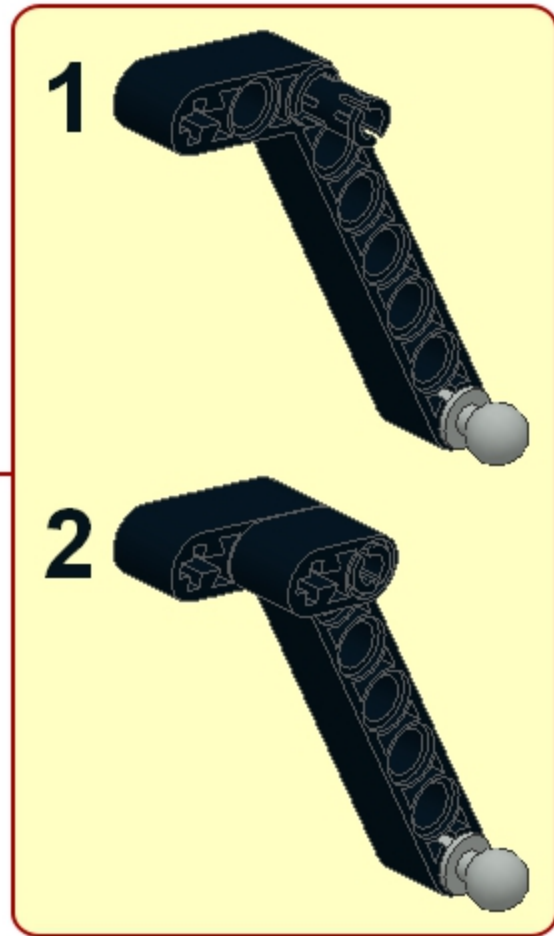
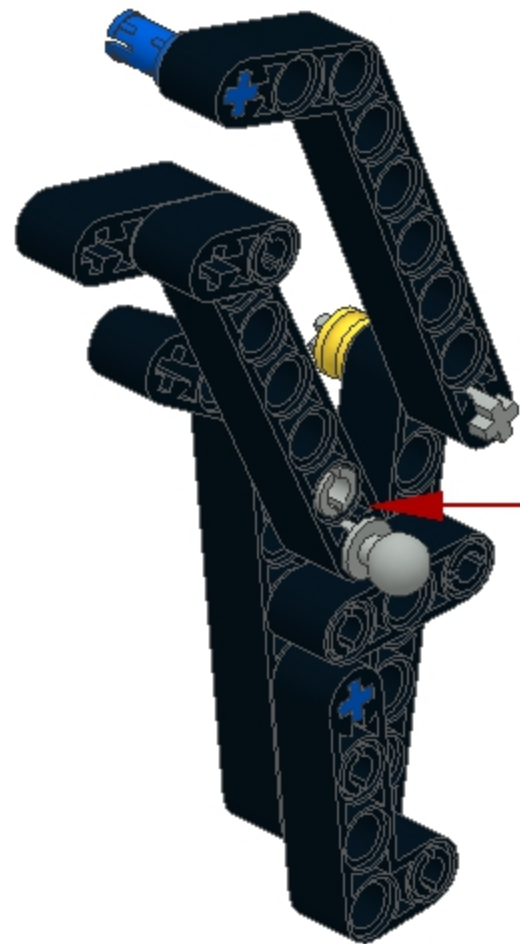
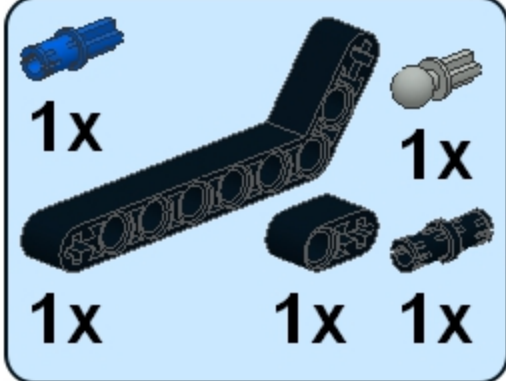
3



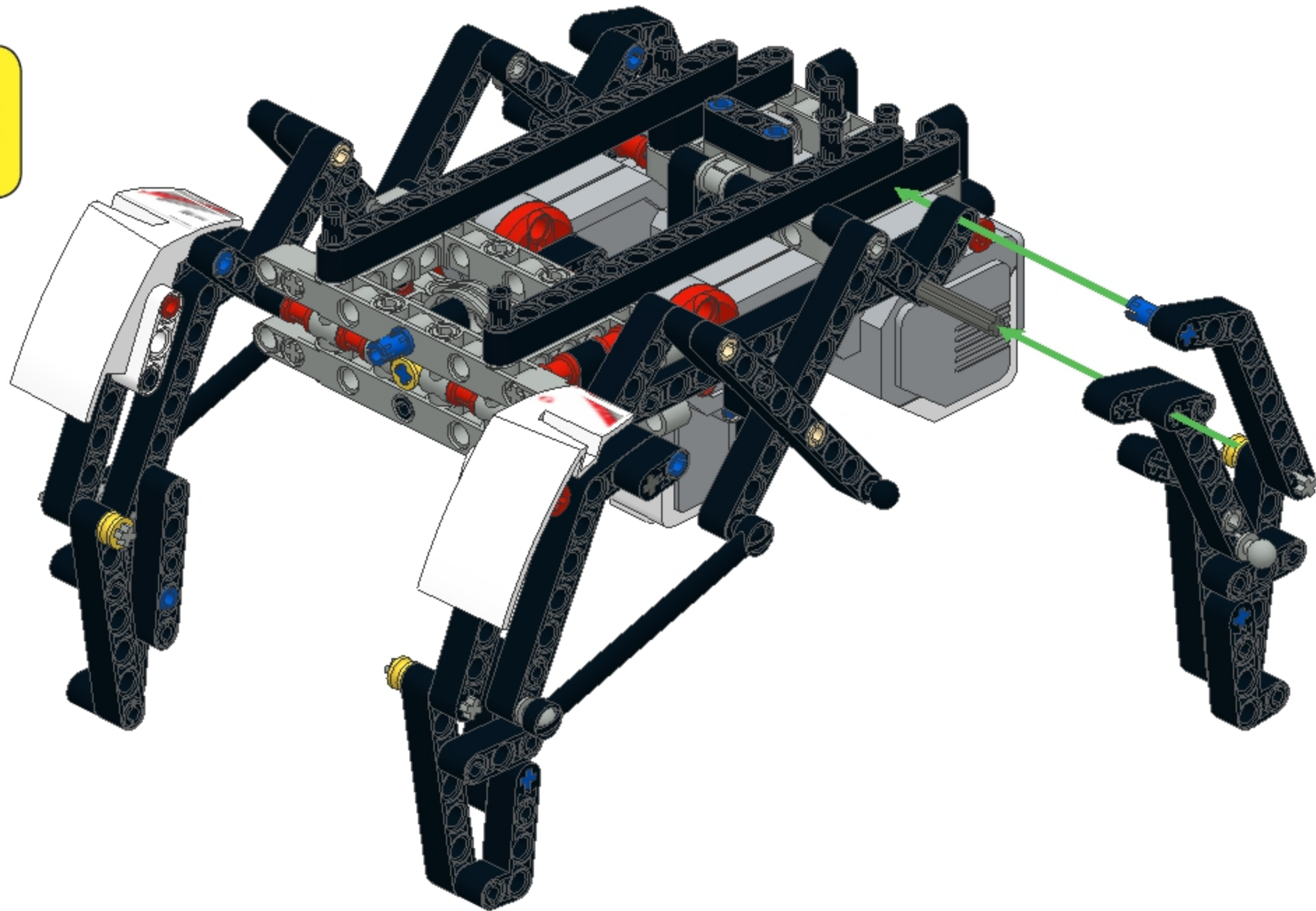
4



5



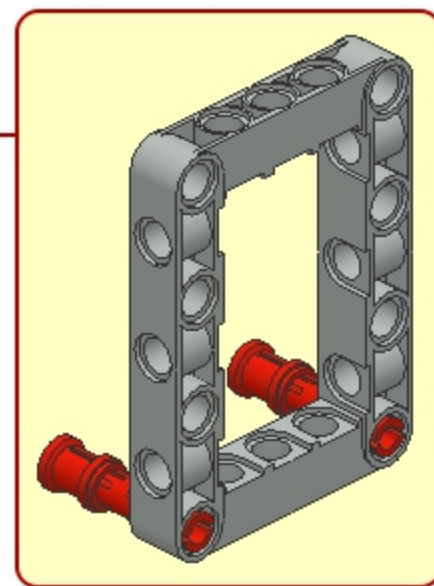
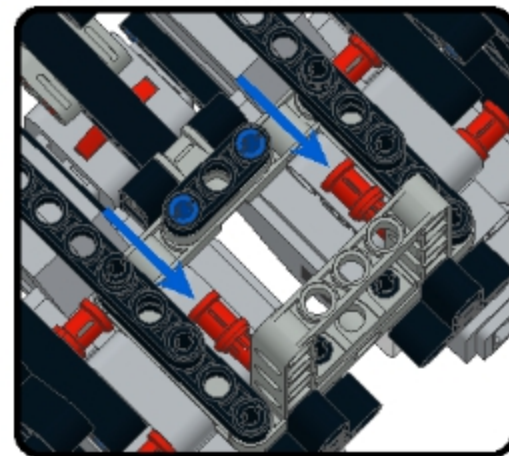
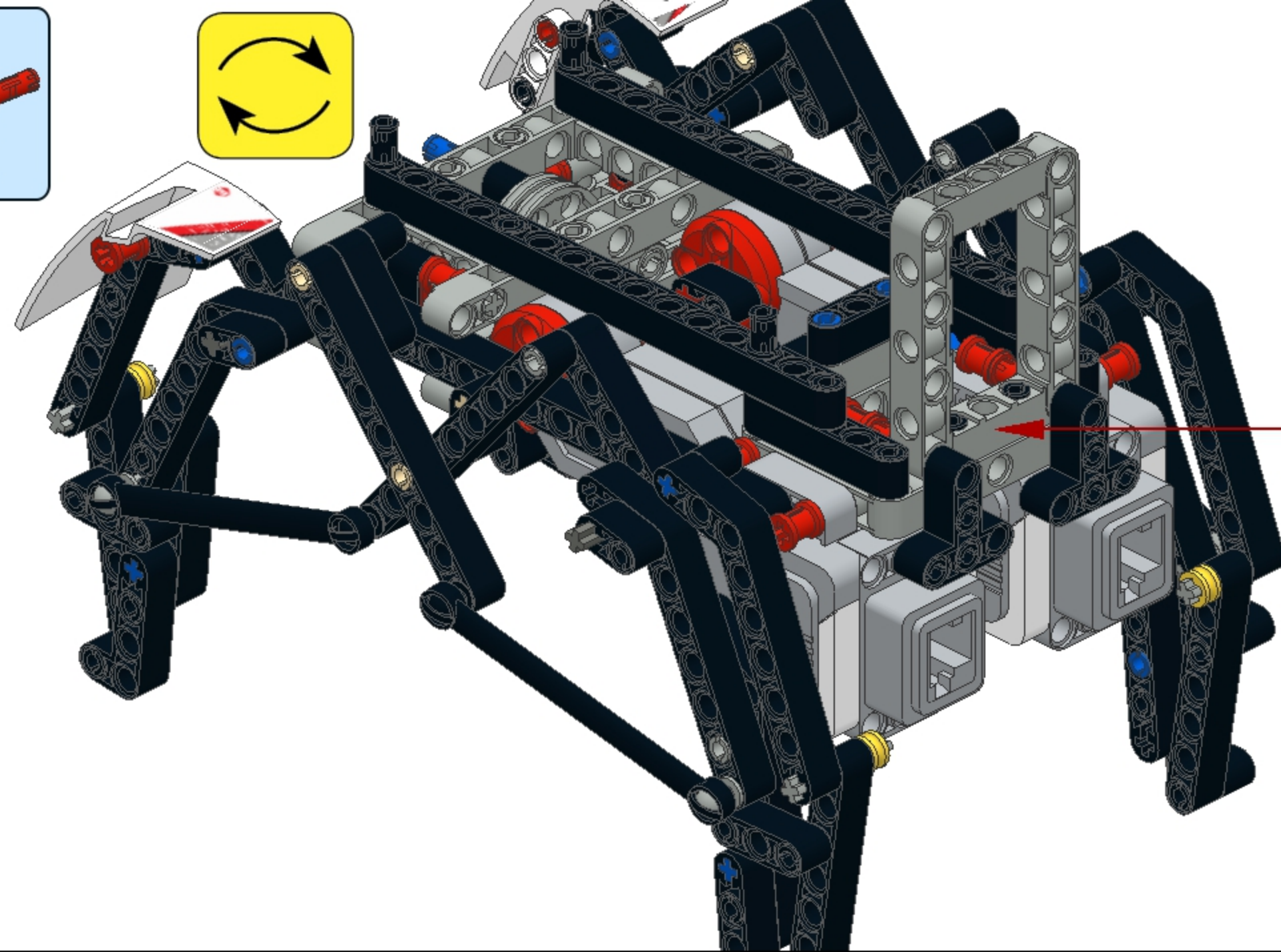
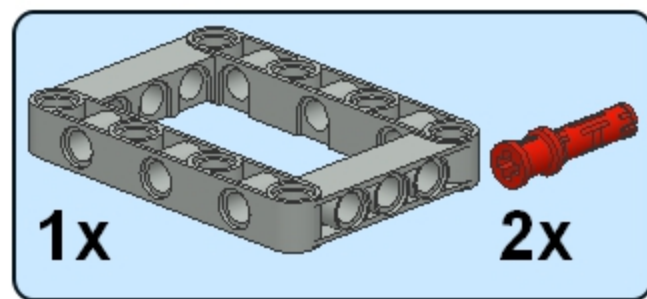
29



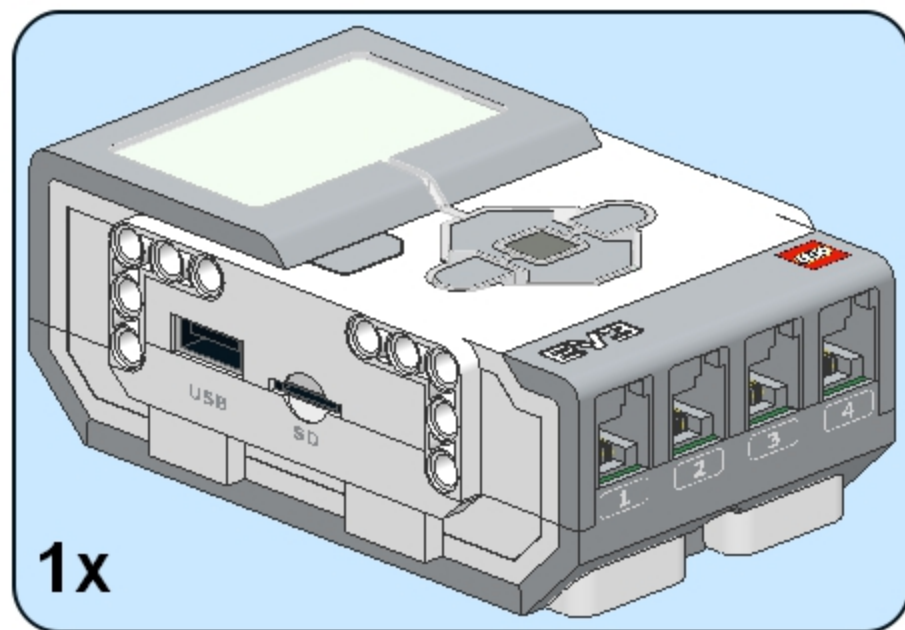
30



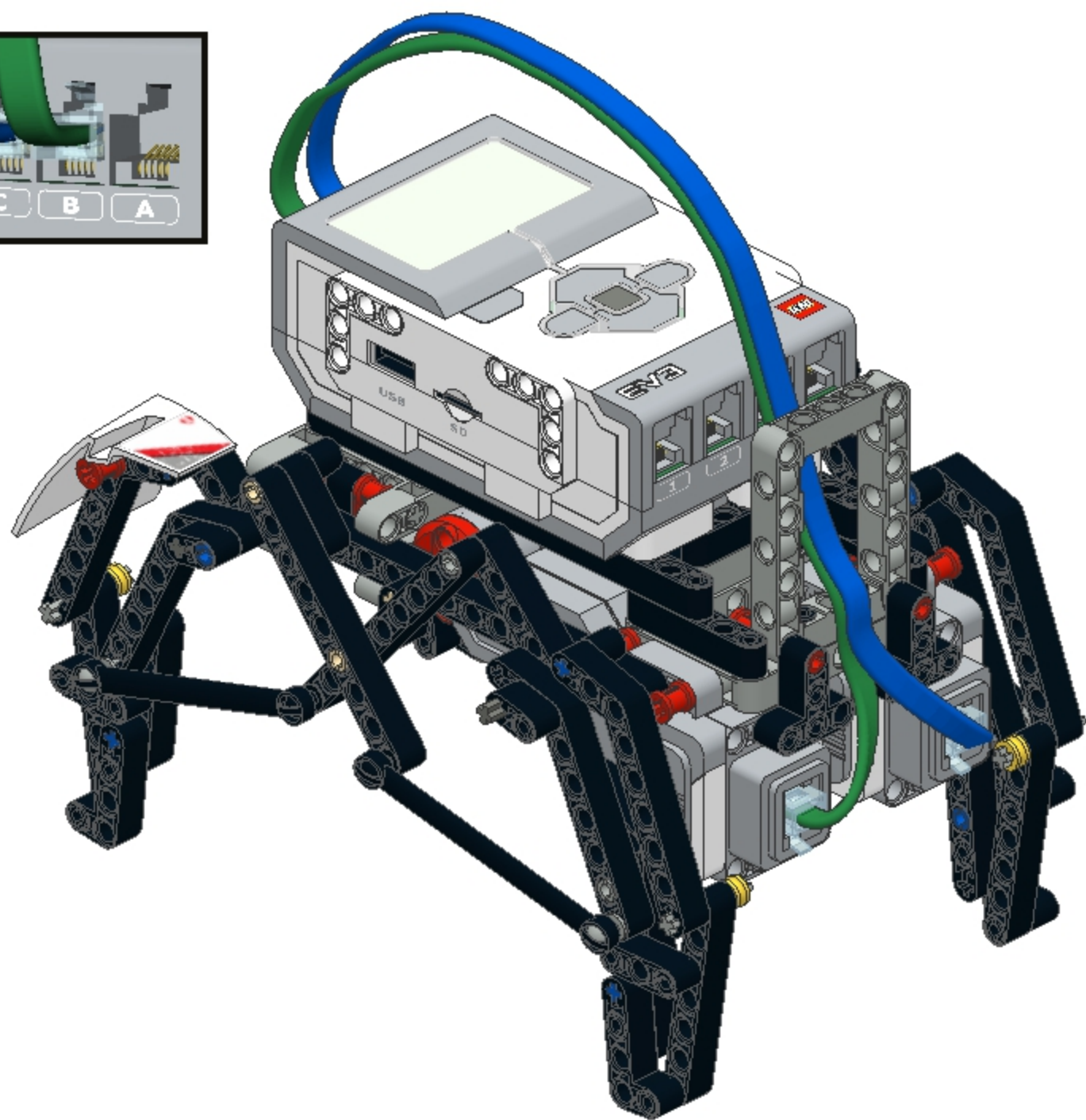
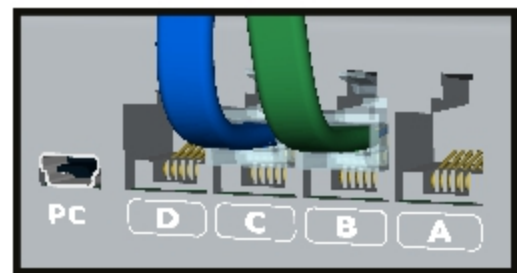
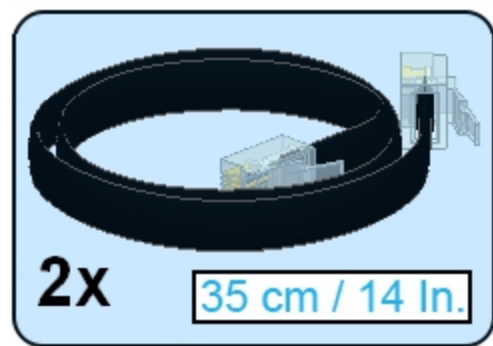
31



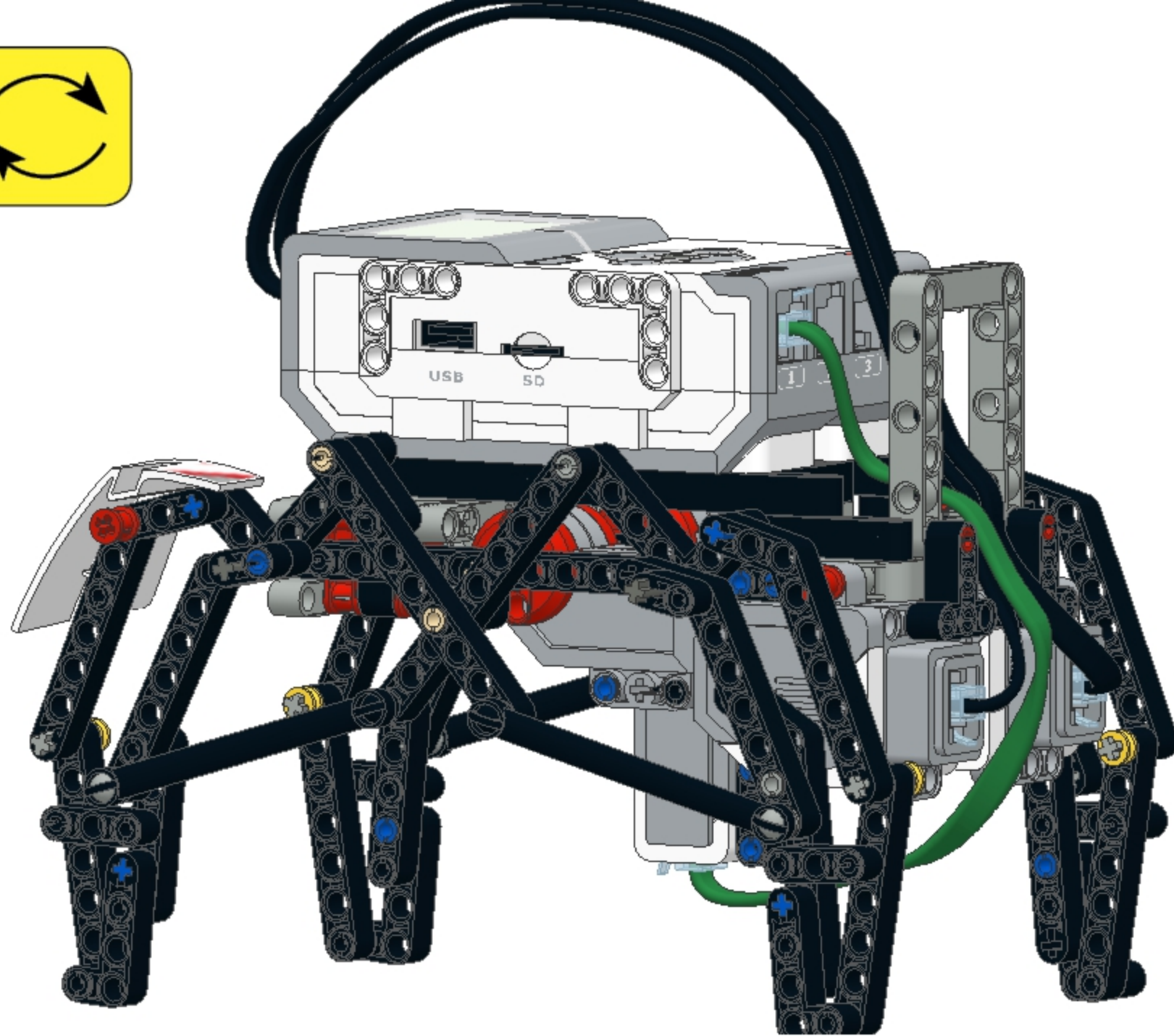
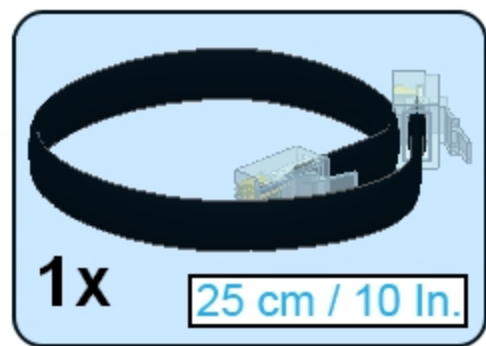
32



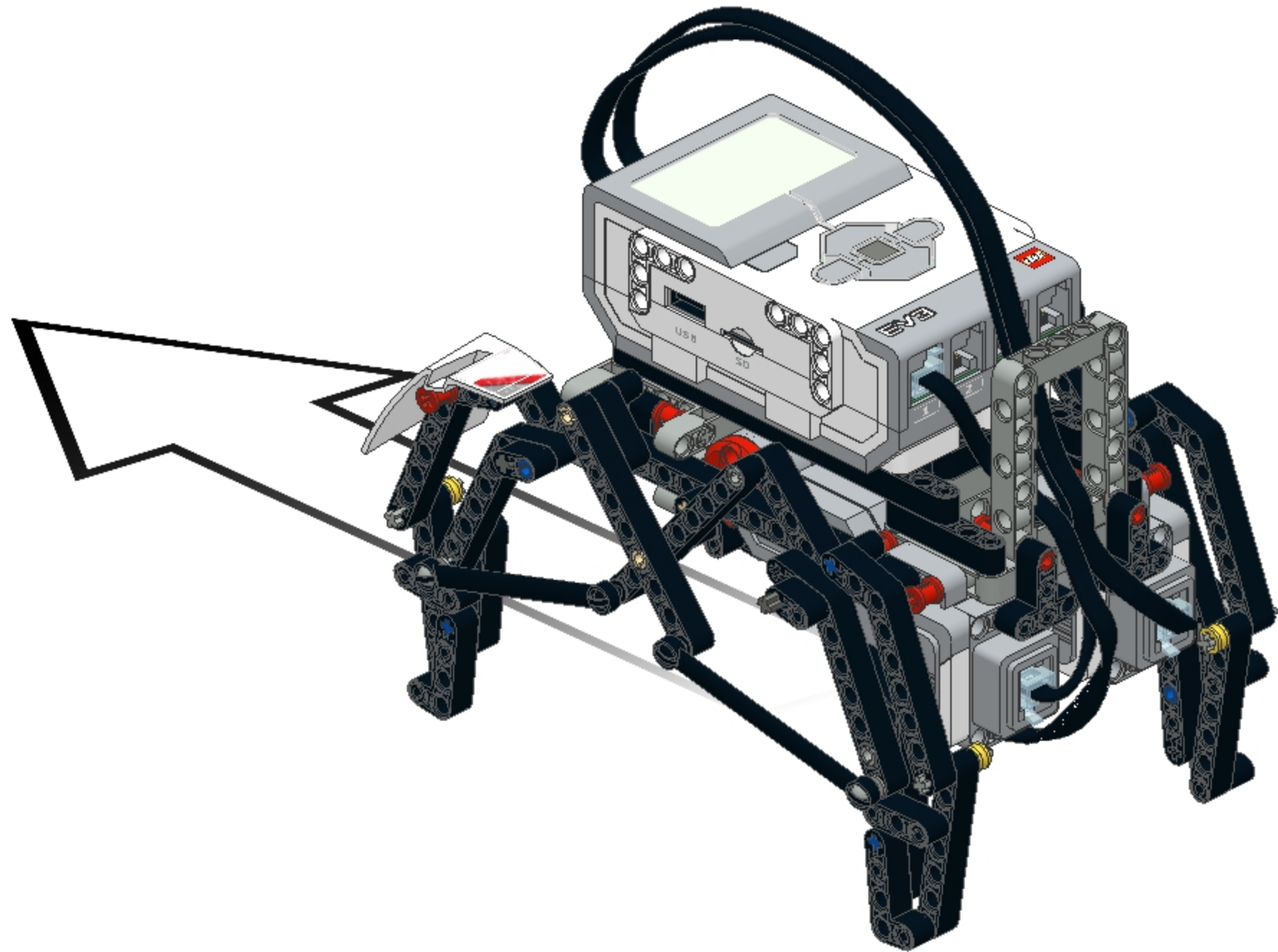
33



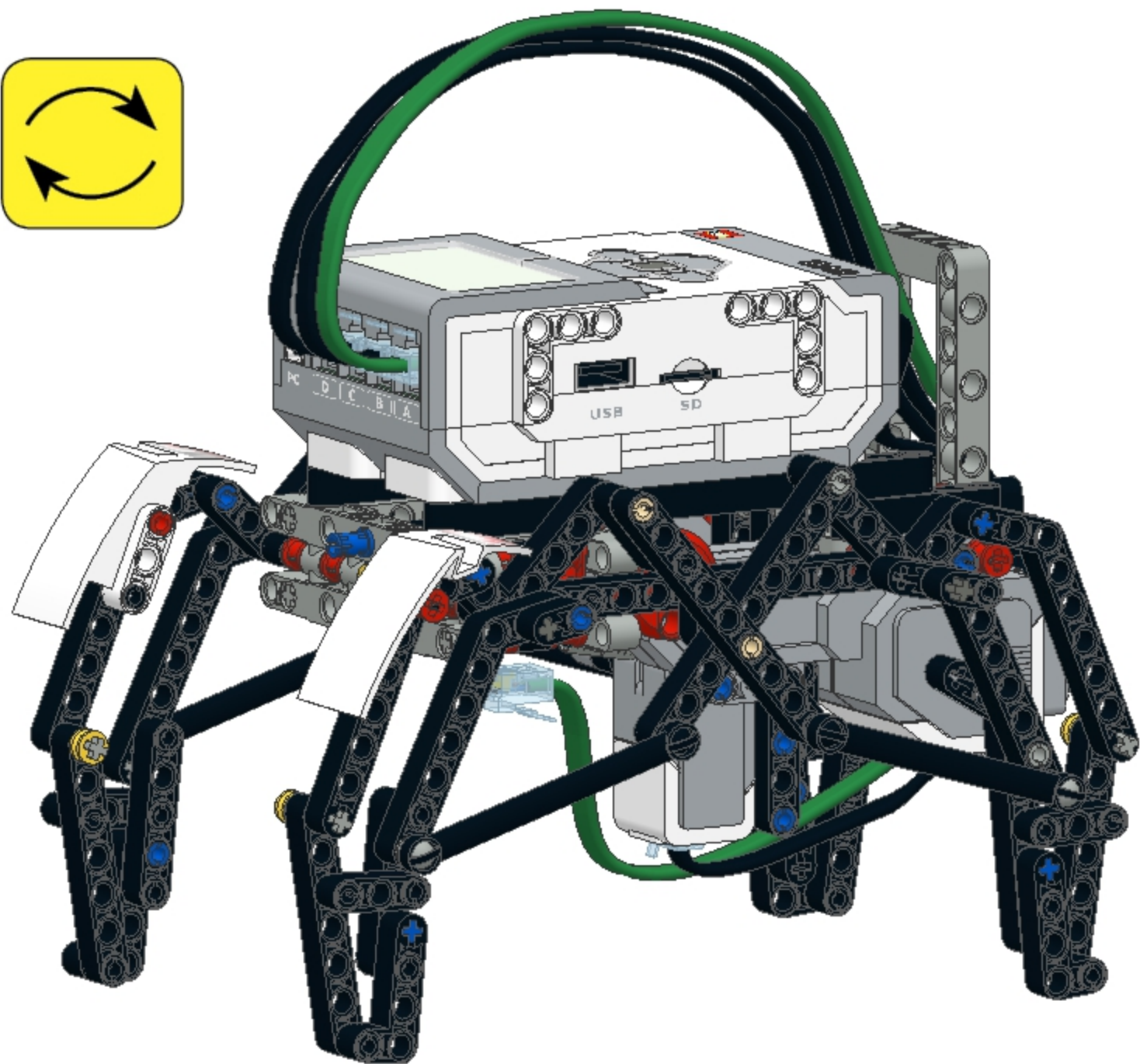
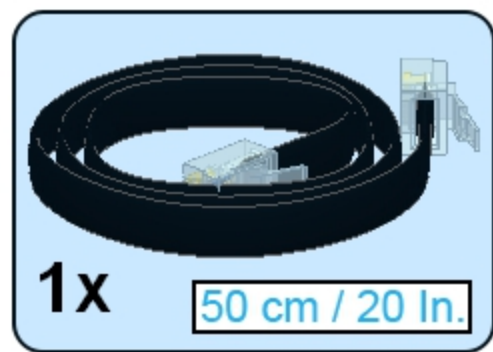
34



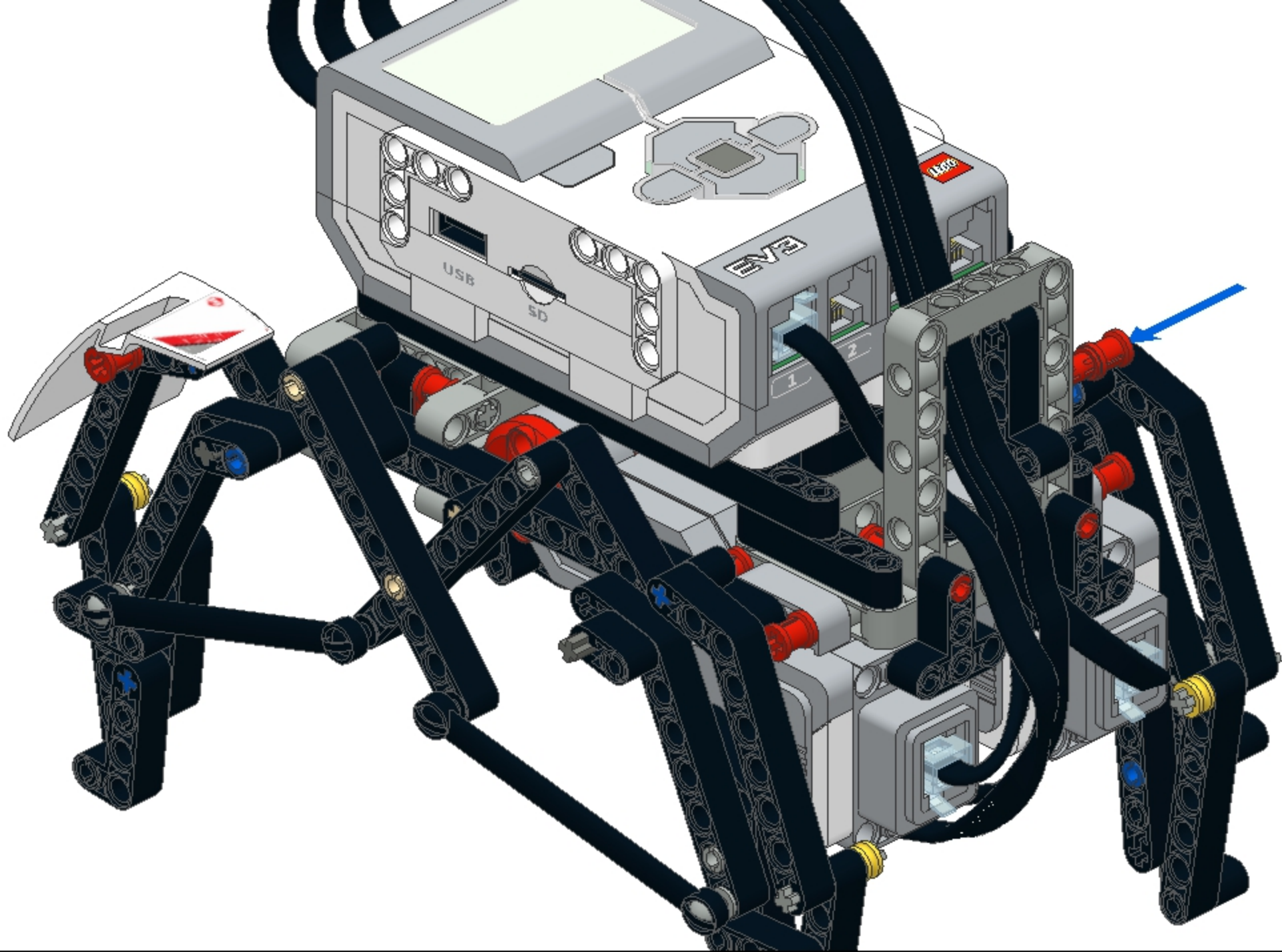
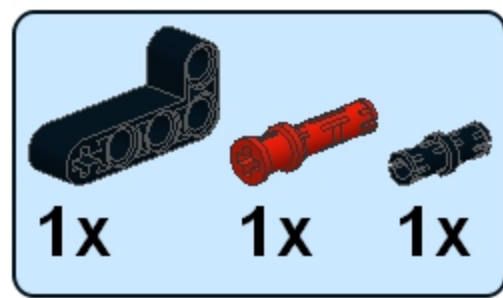
35



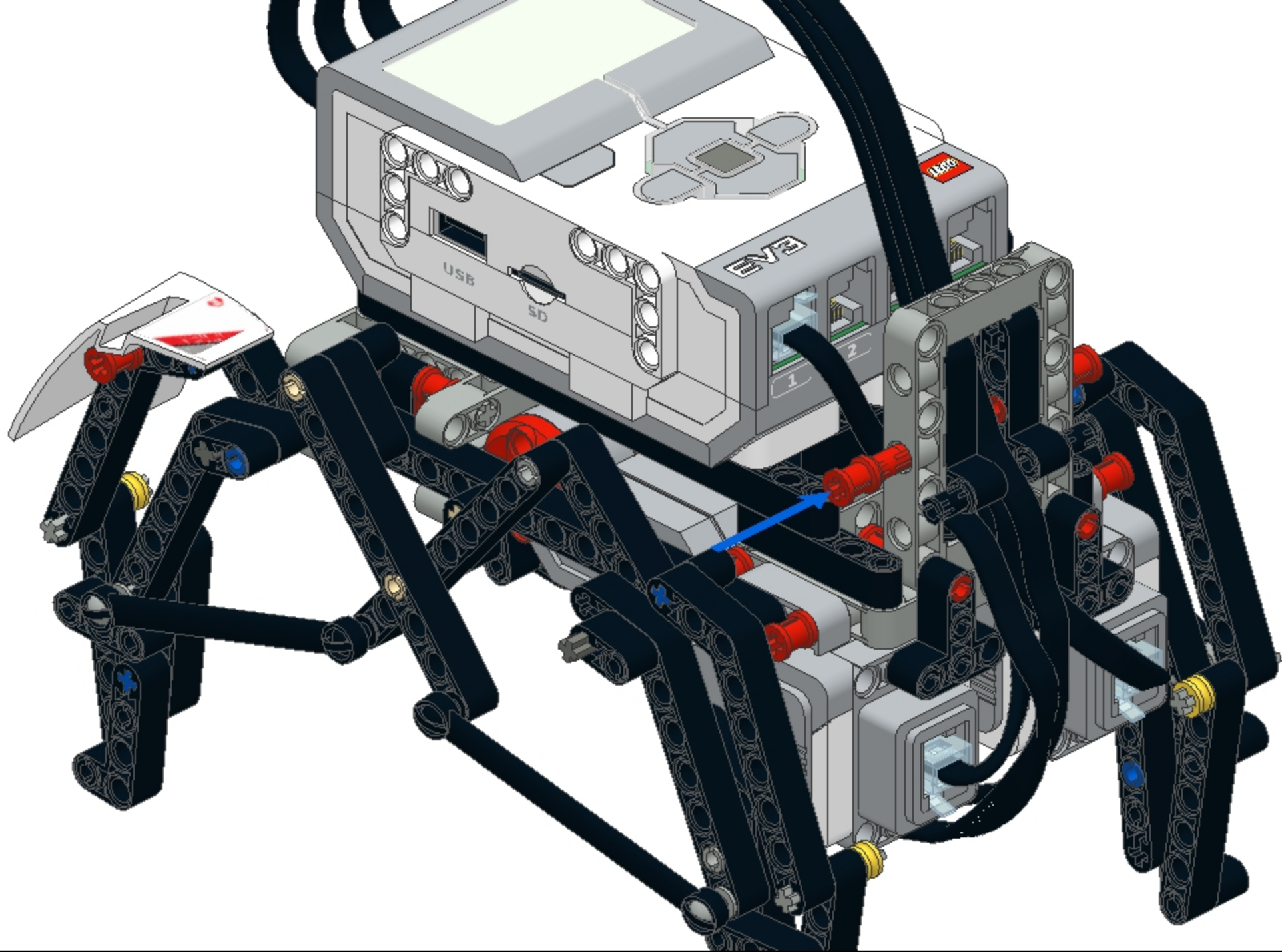
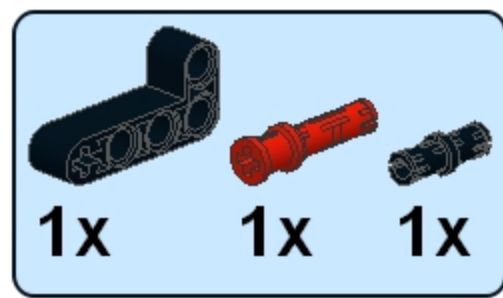
36



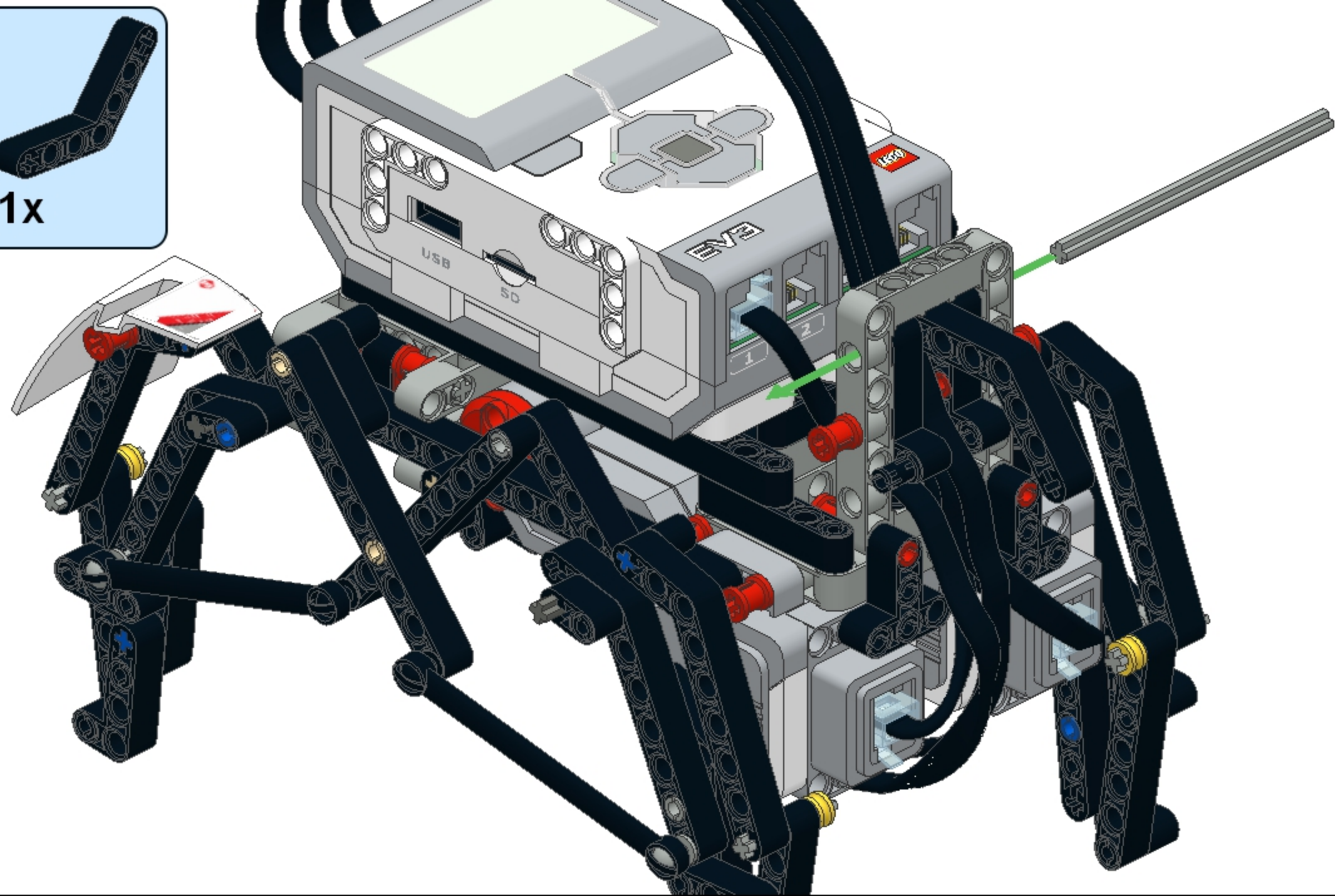
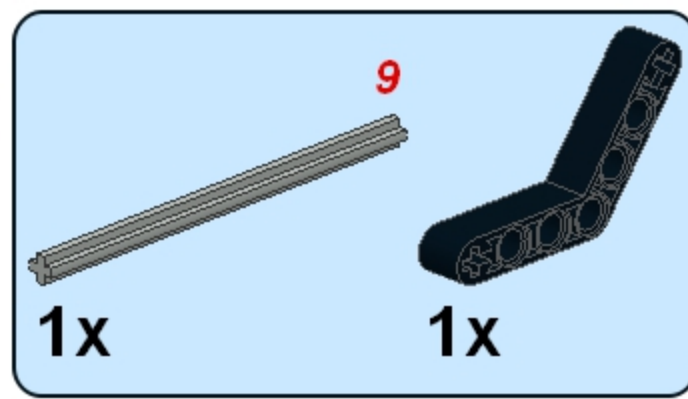
37



38

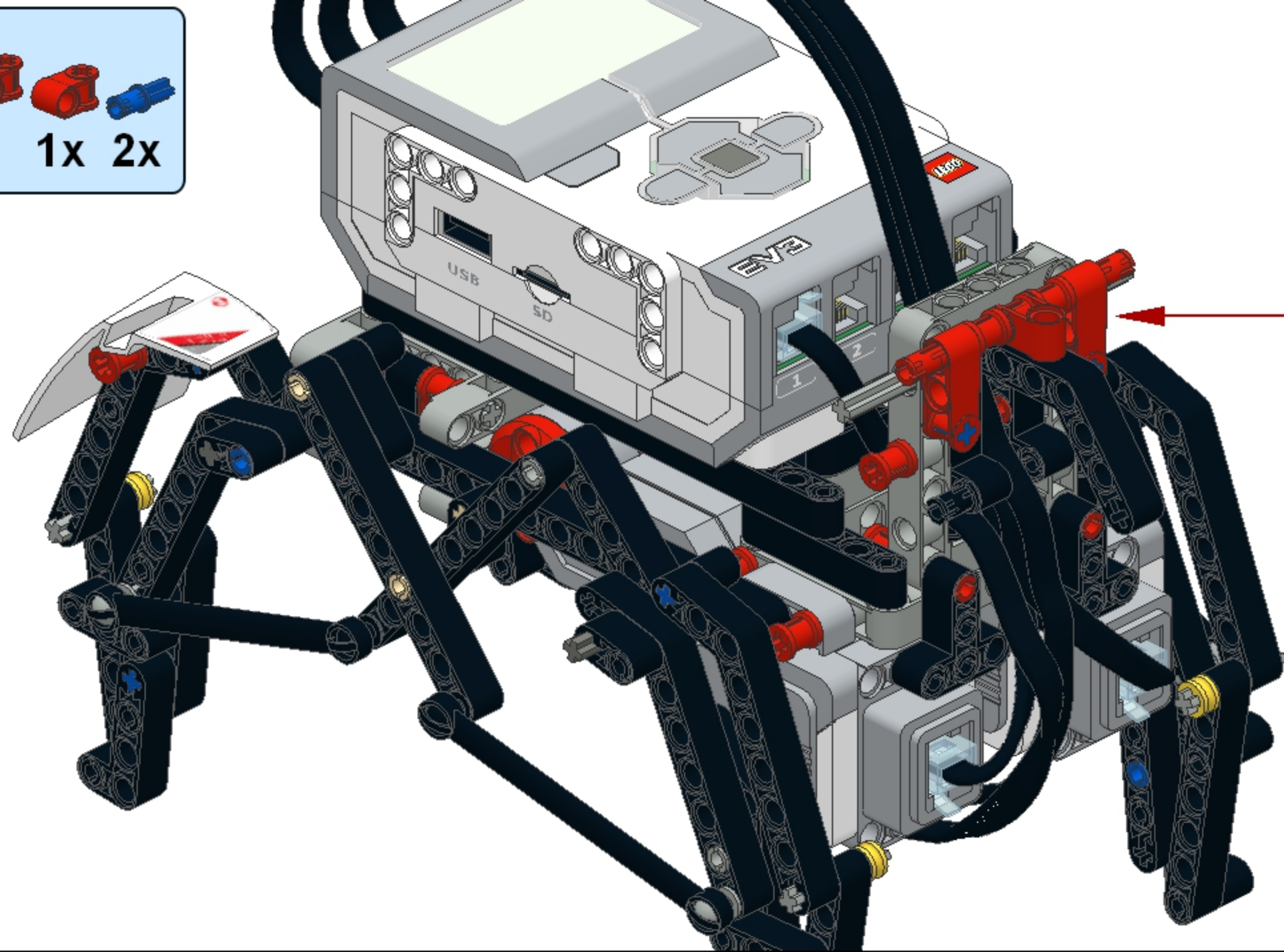


39



40

2x 1x 3 2x 1x 2x

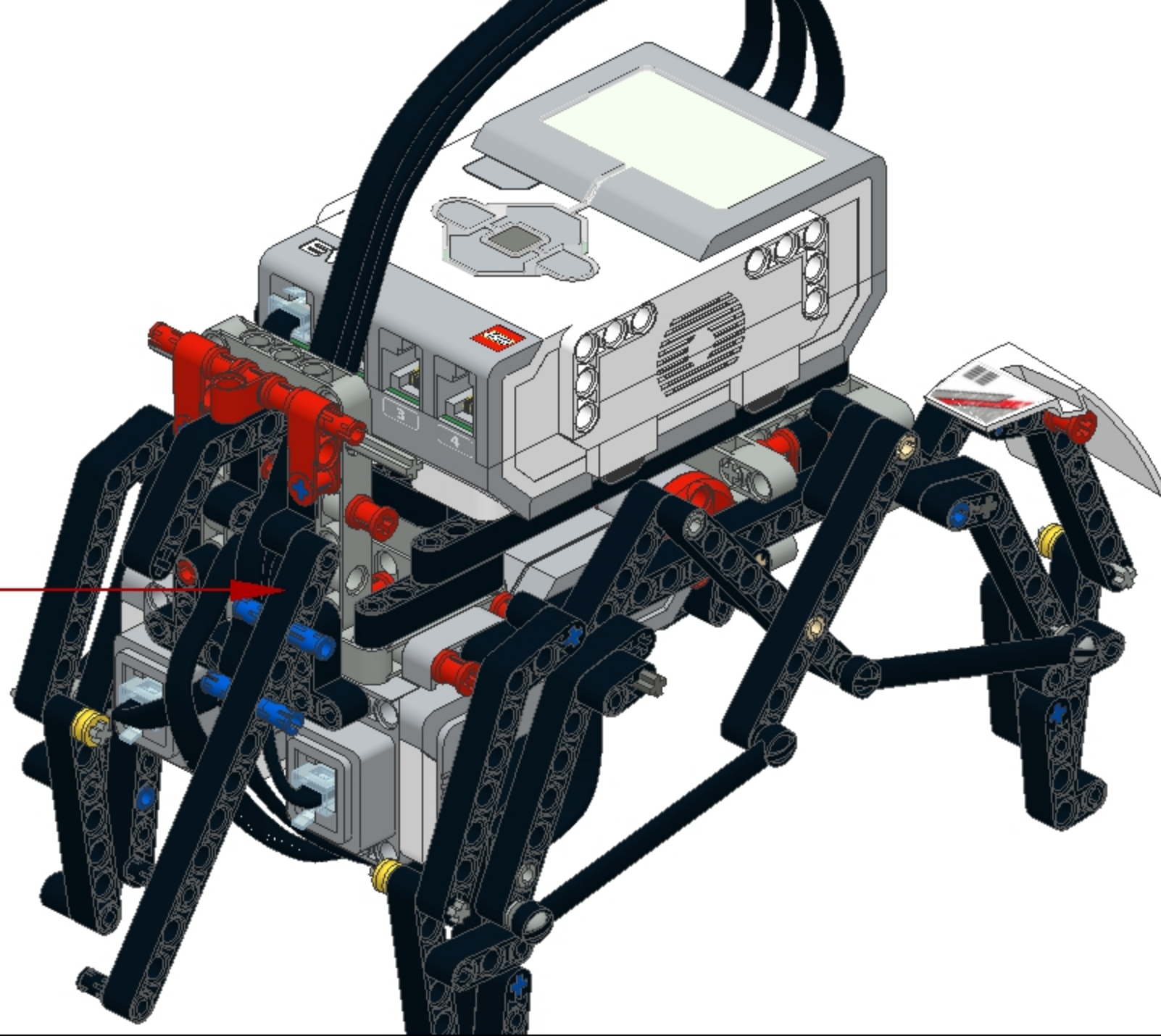
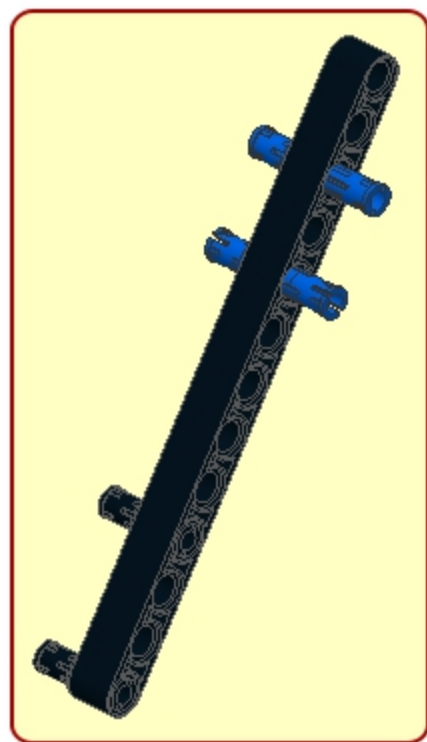
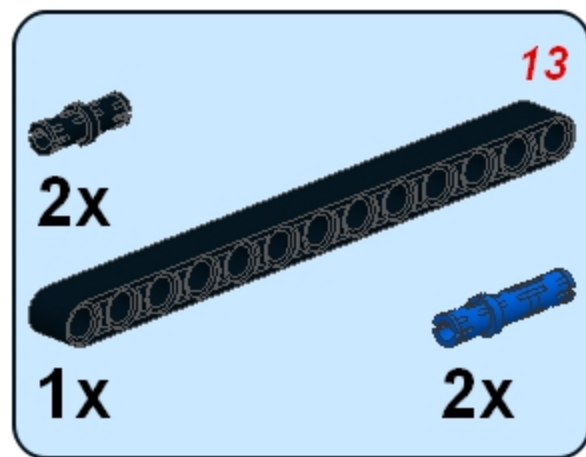


1

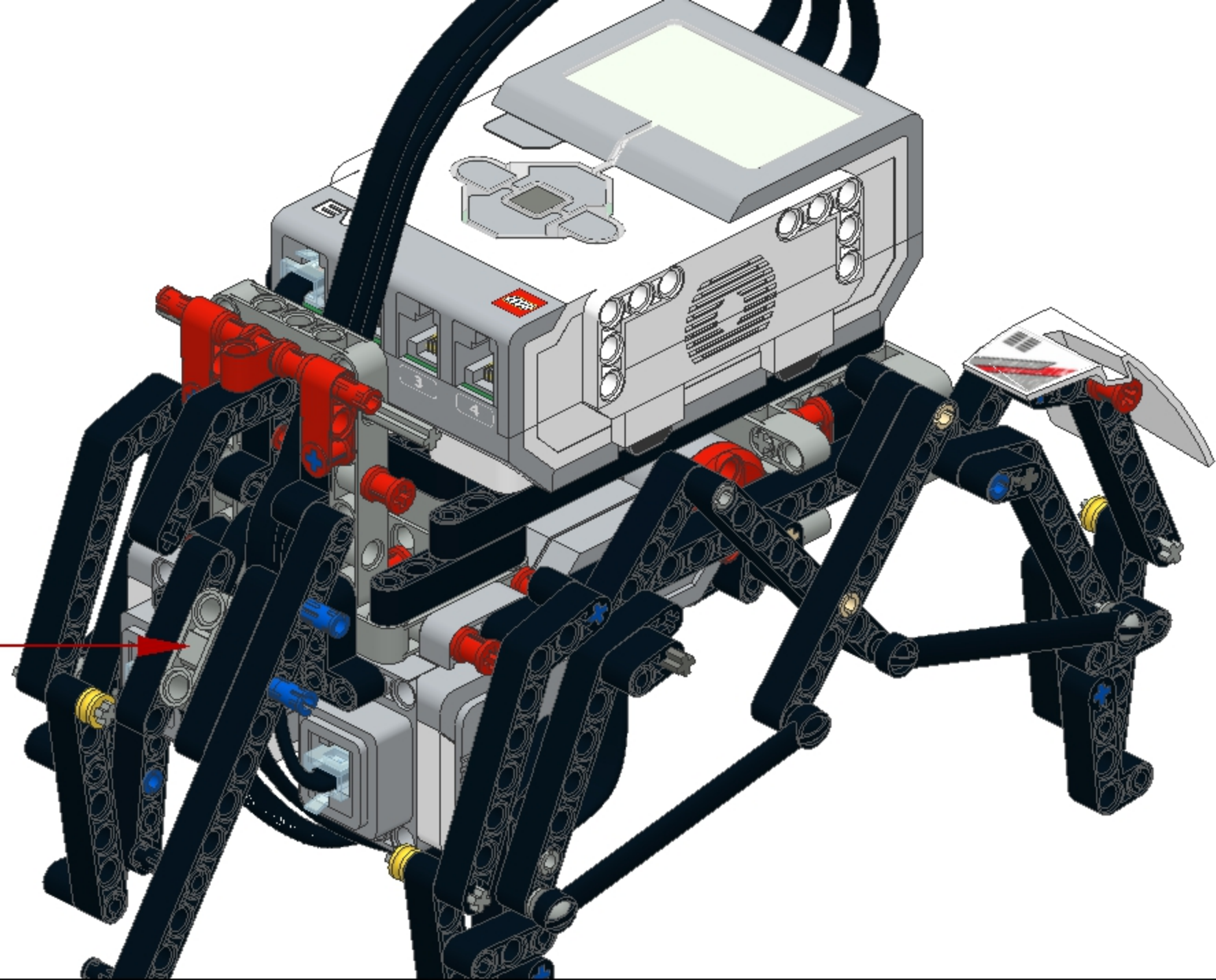
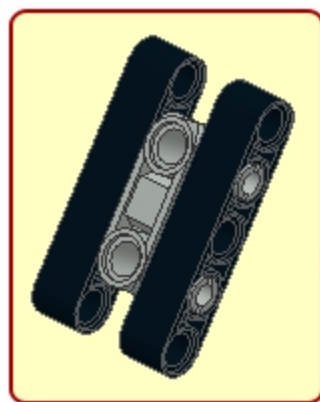
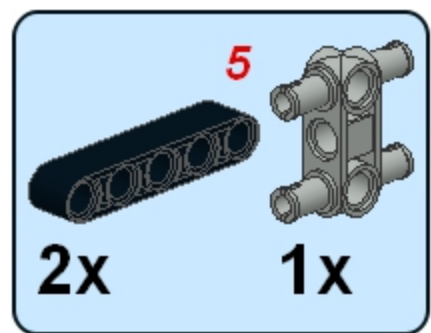
2

3

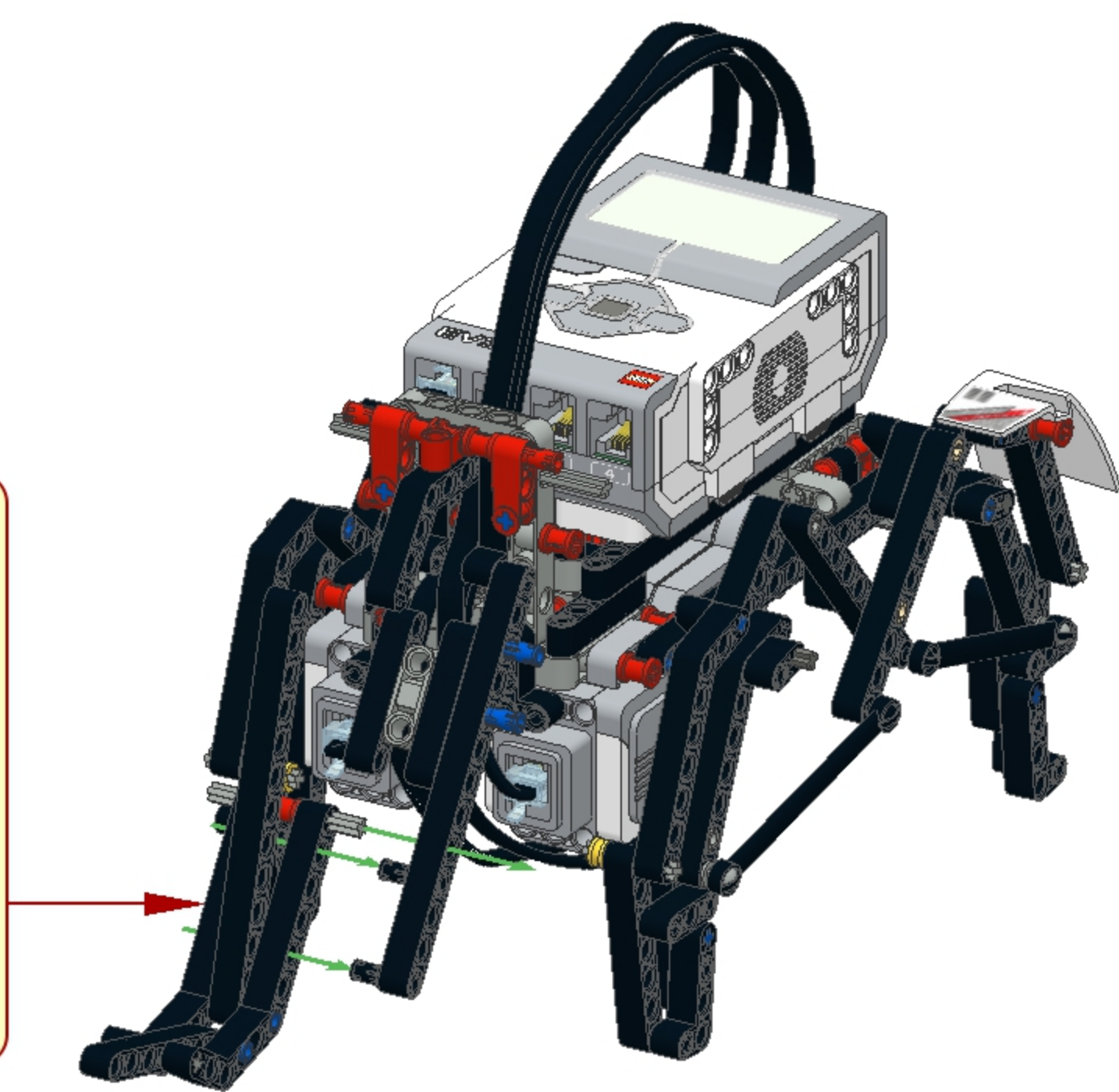
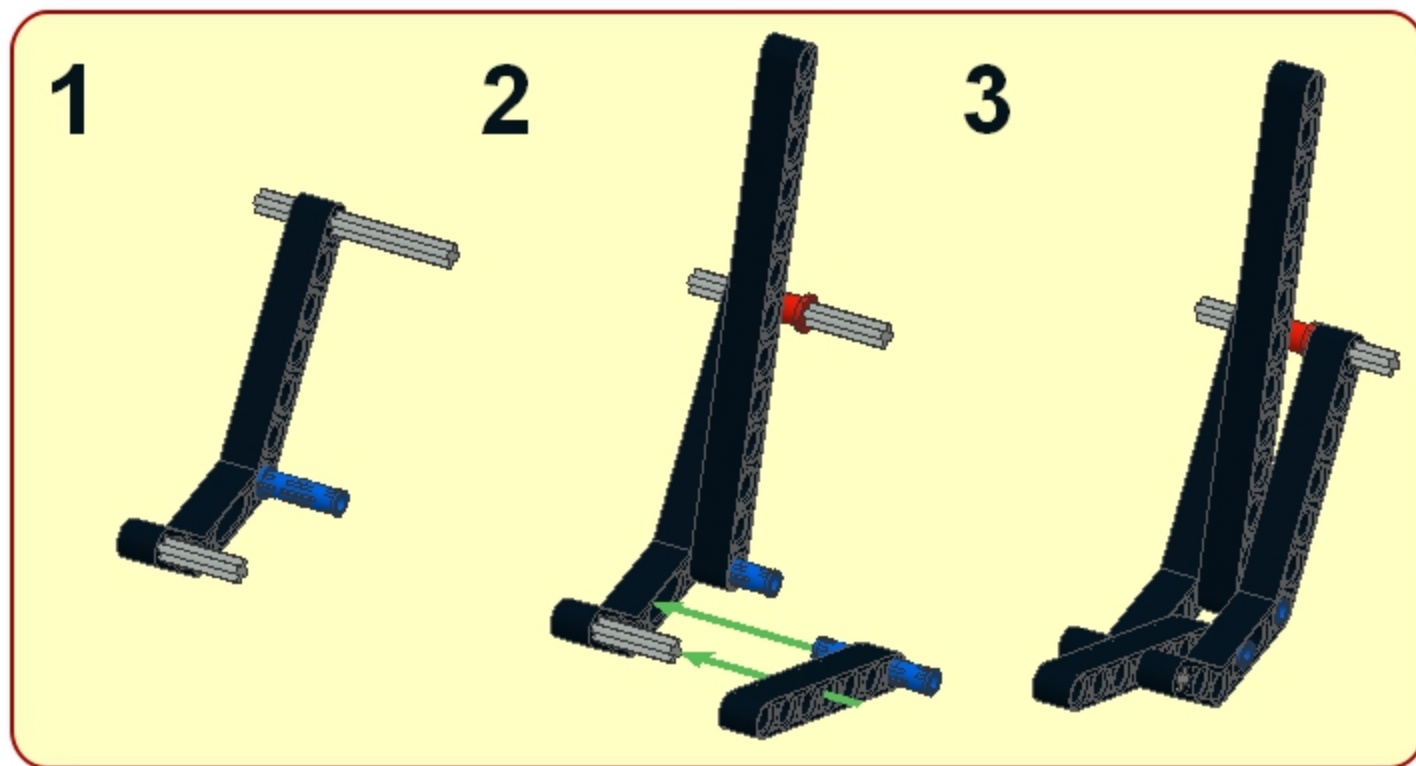
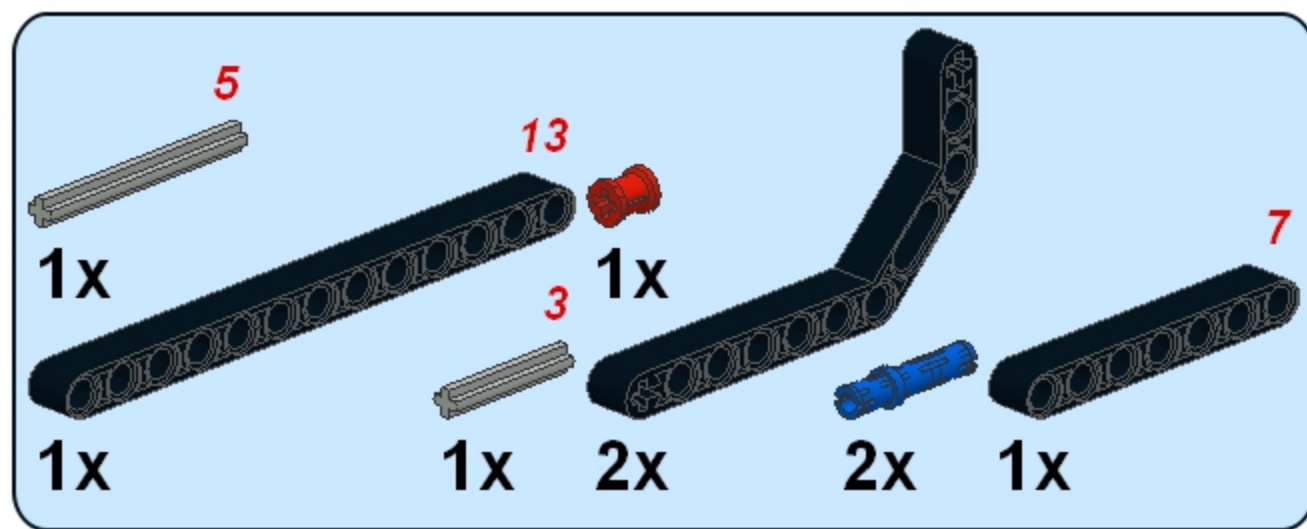
41



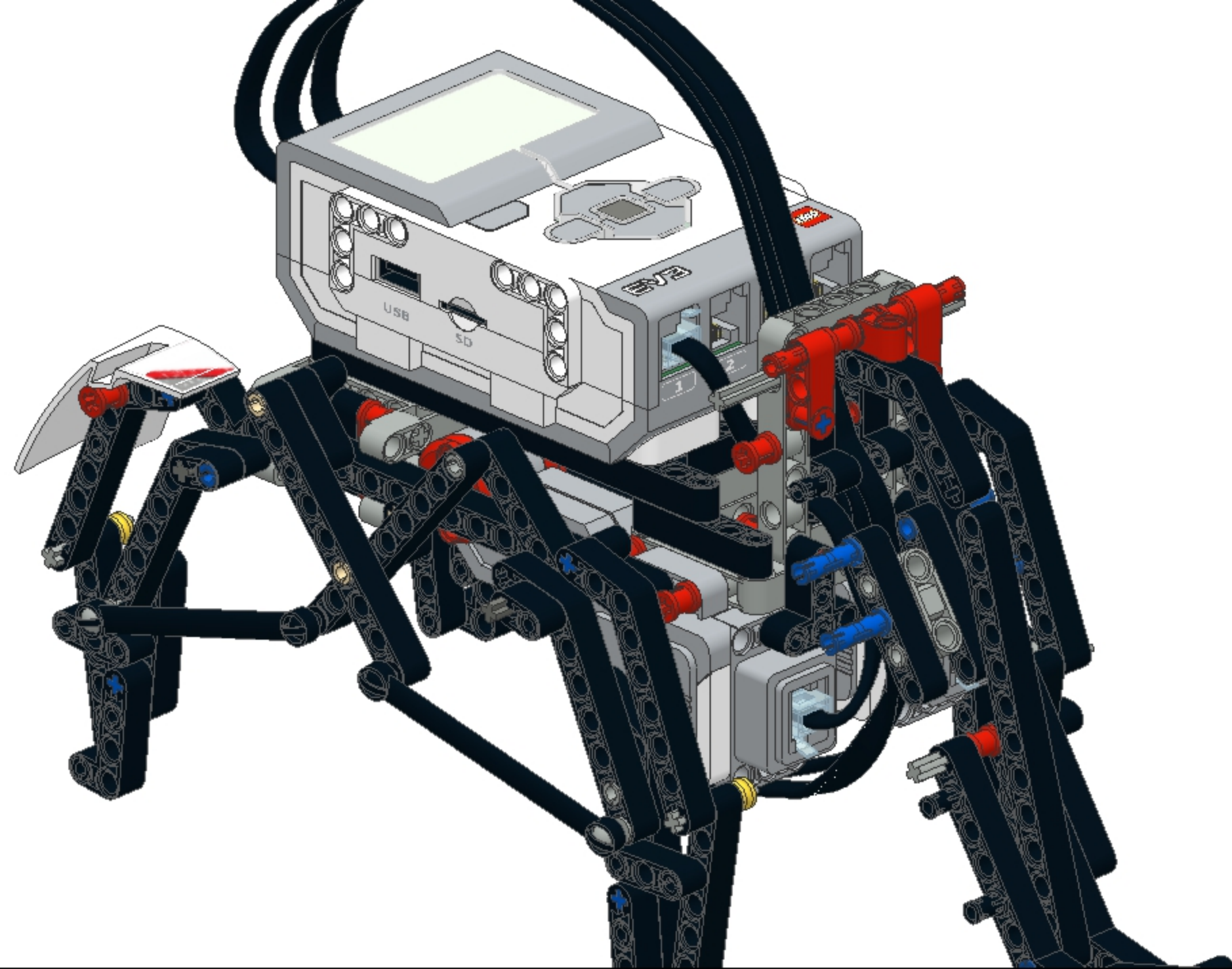
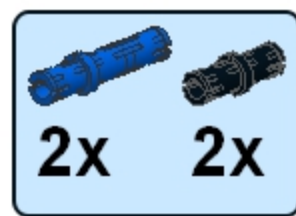
42



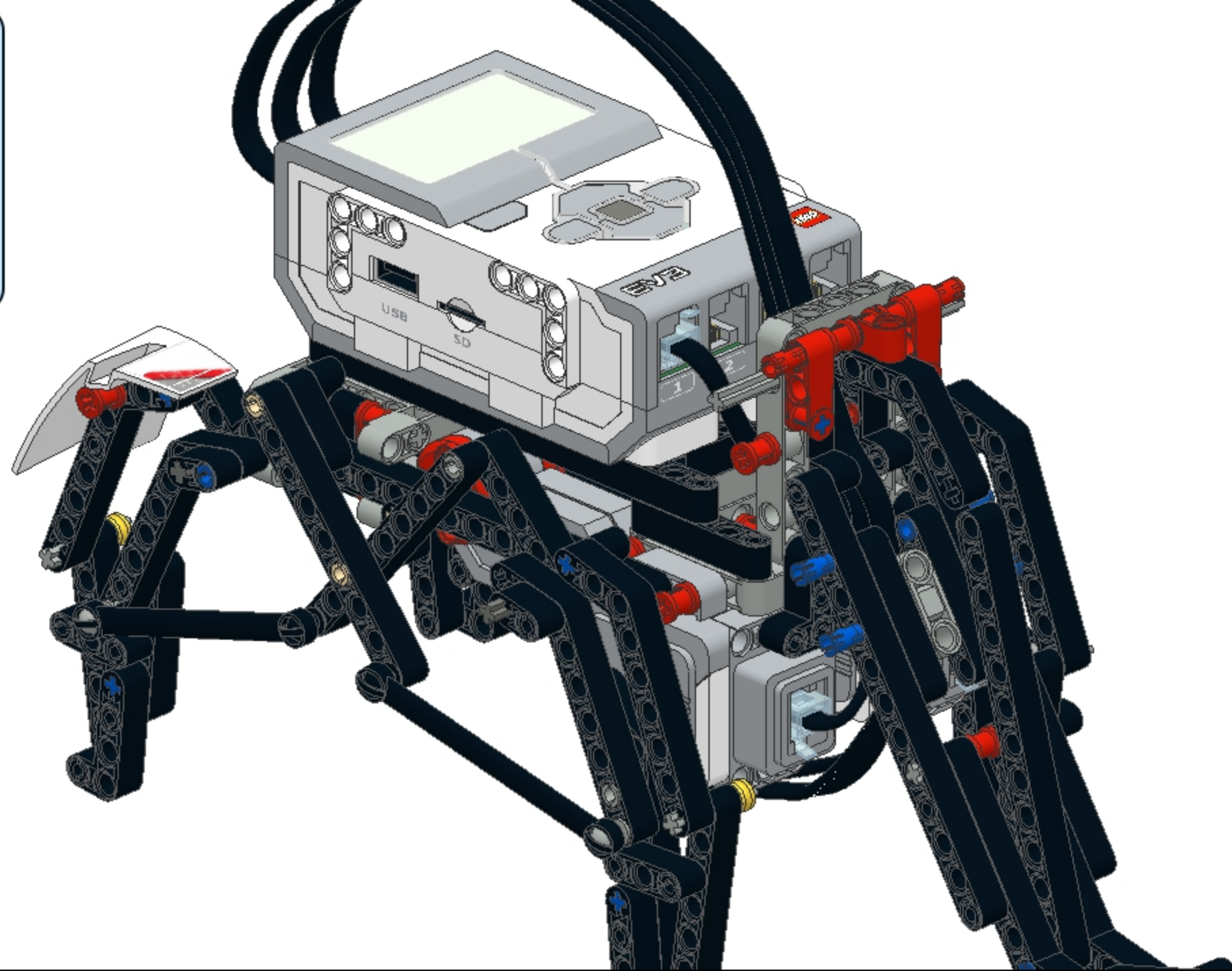
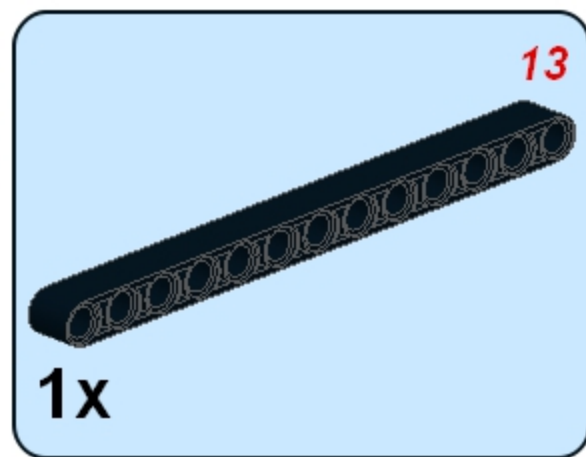
43



44



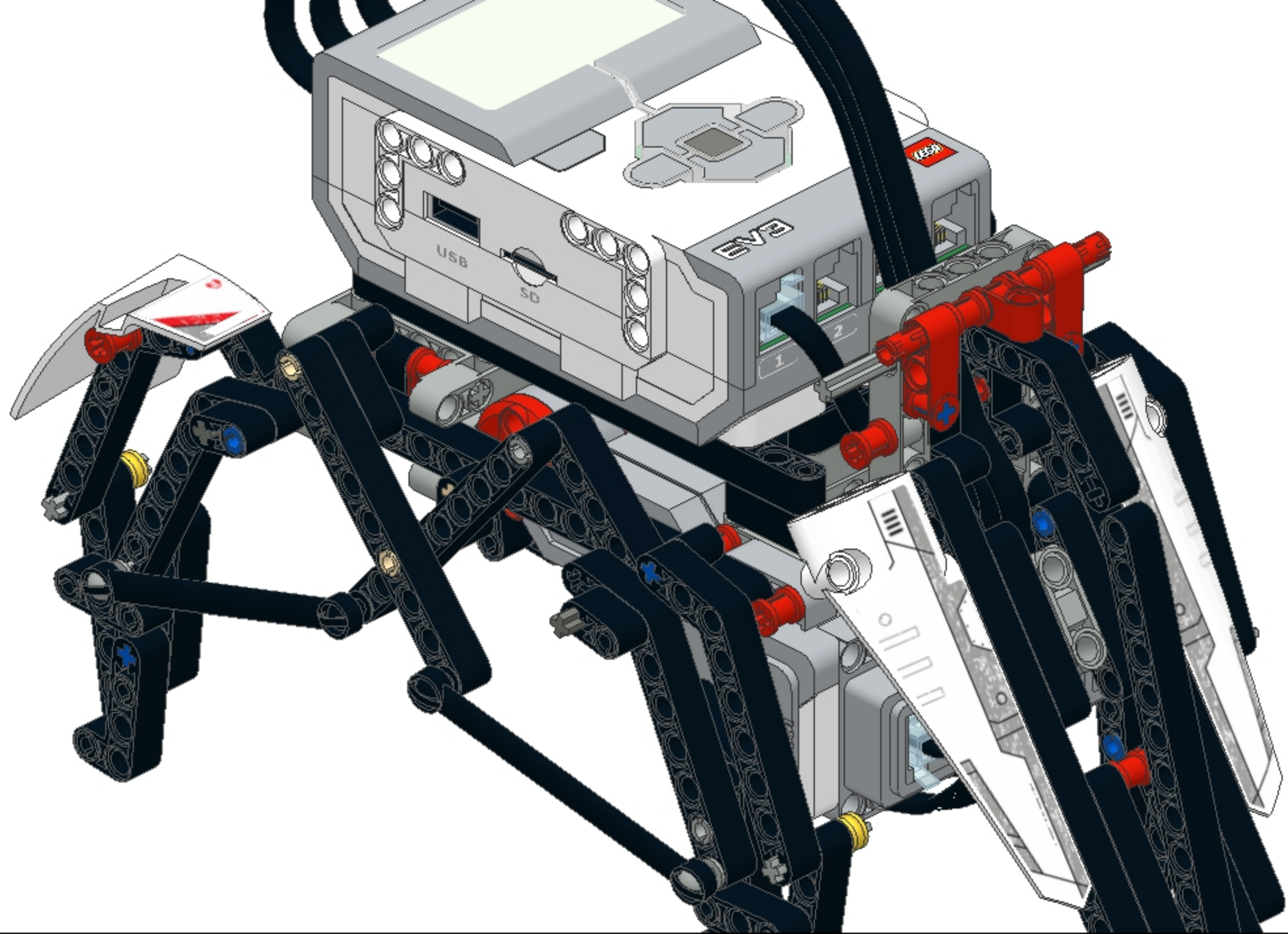
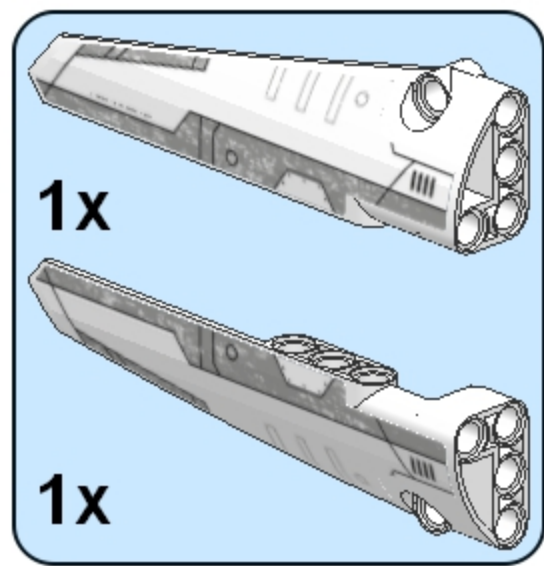
45



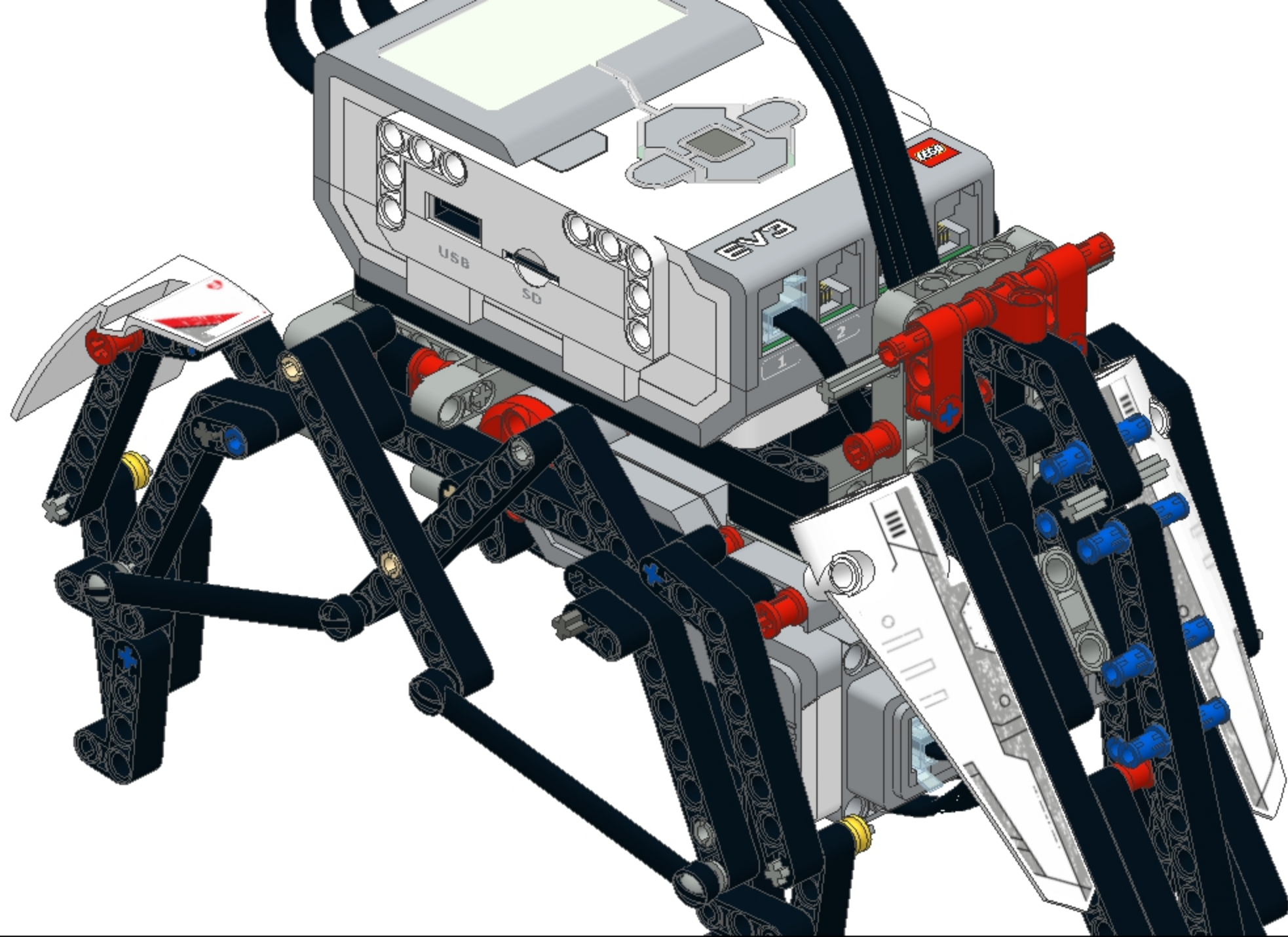
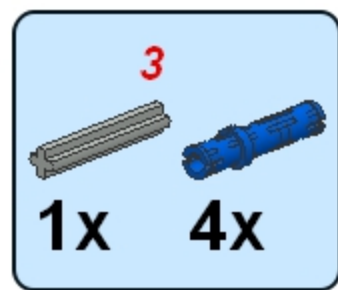
46

1x

1x



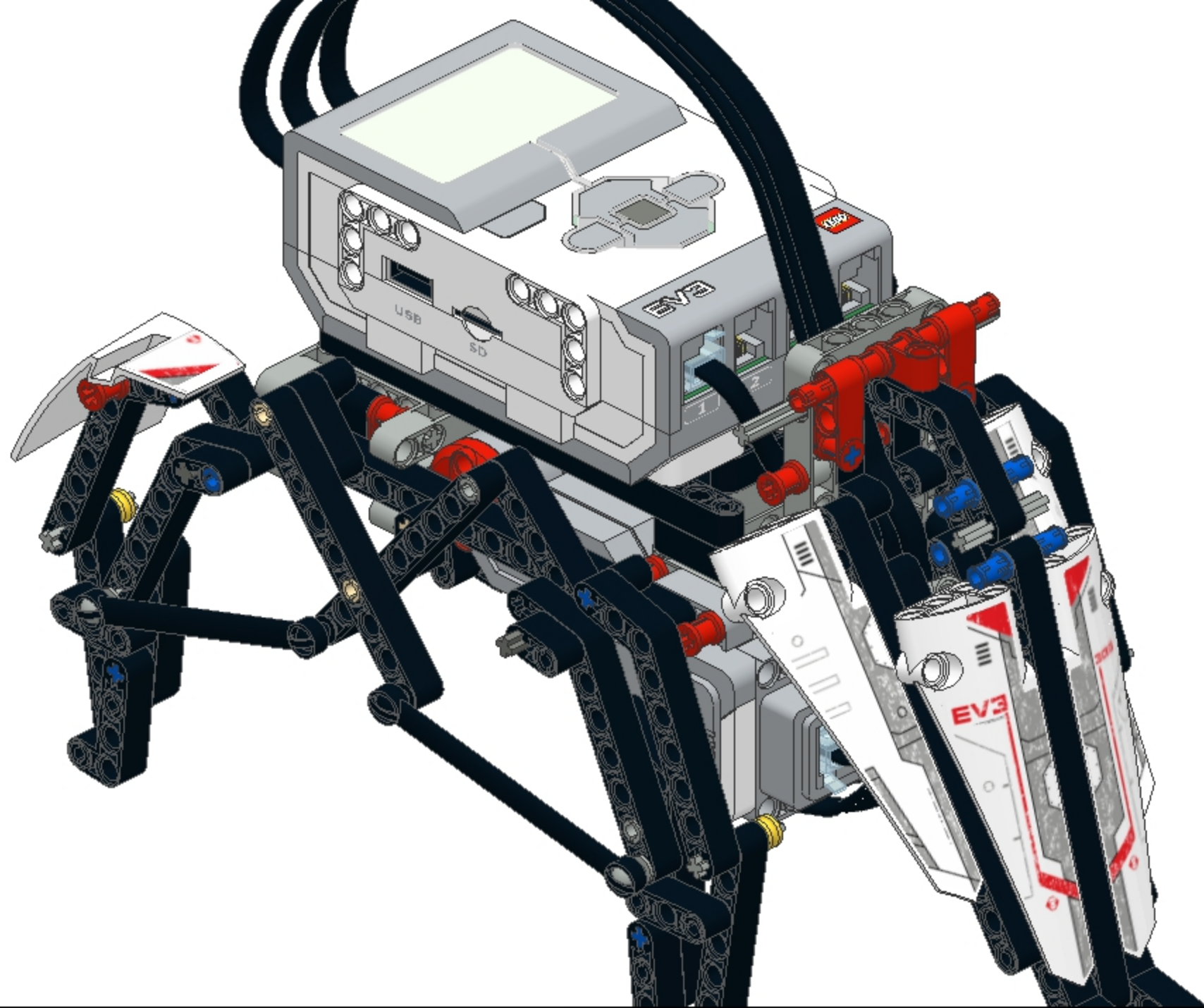
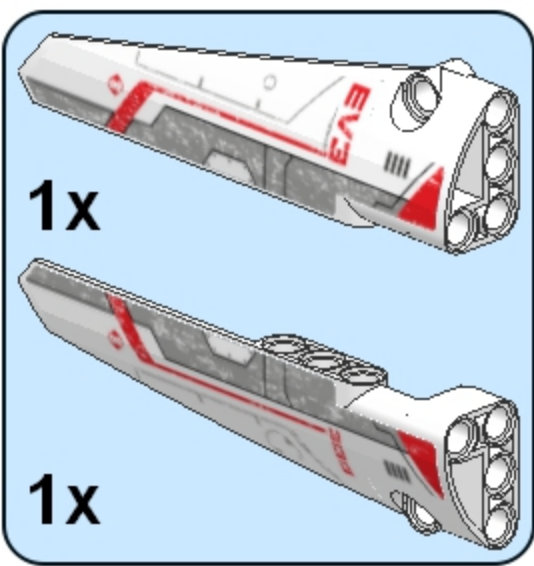
47



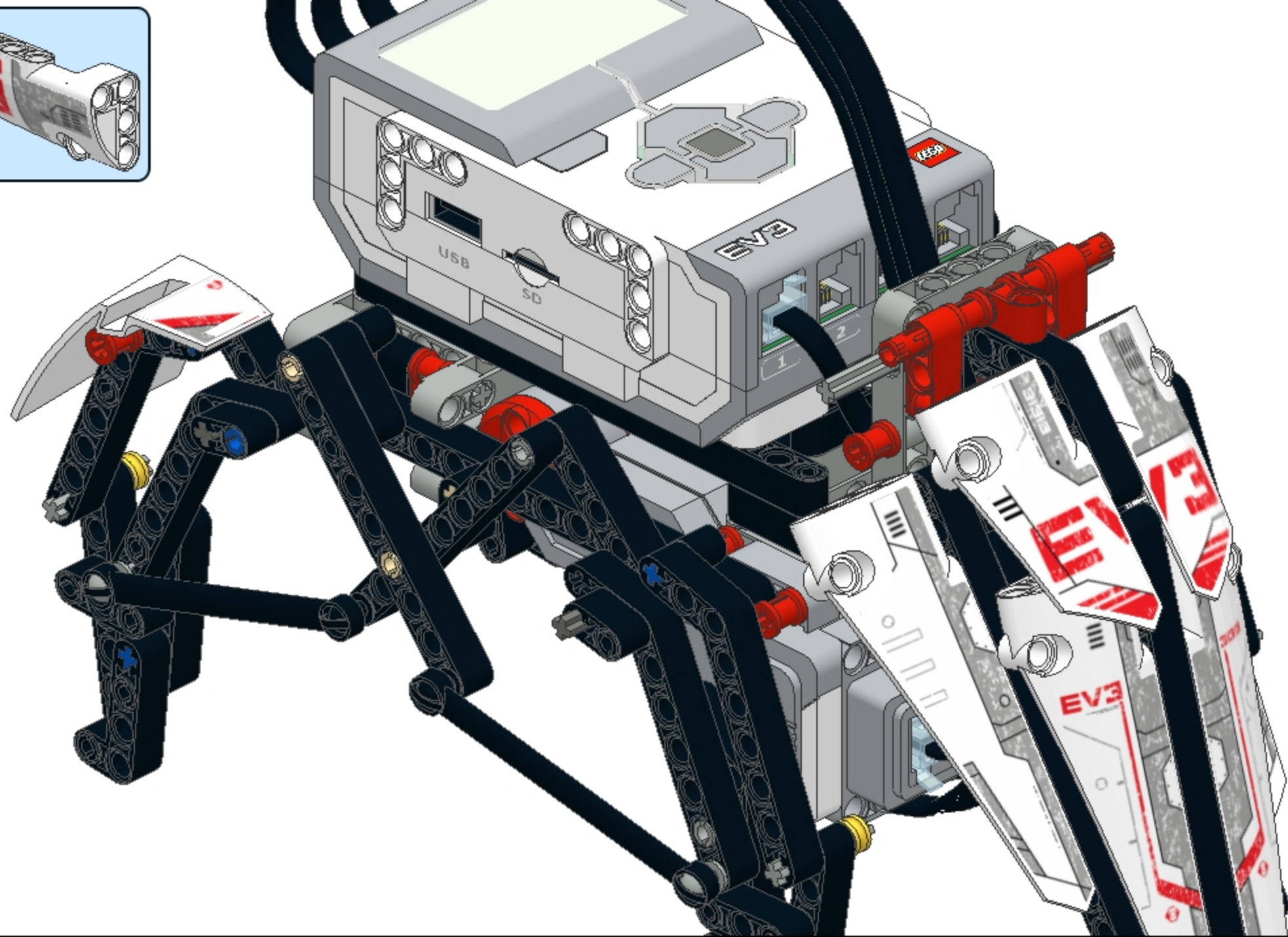
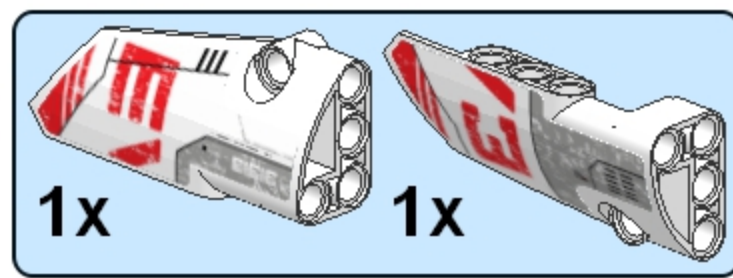
48

1x

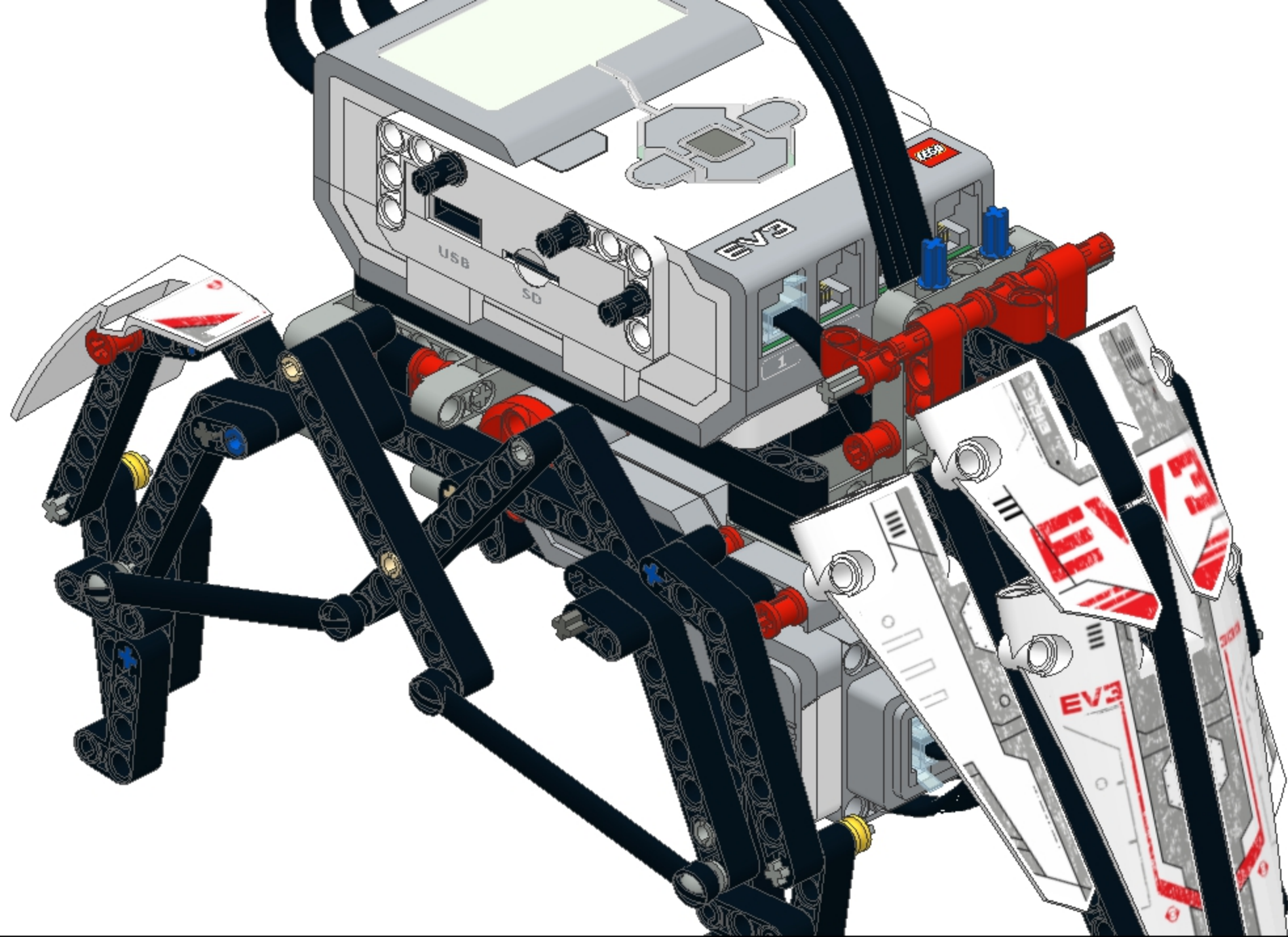
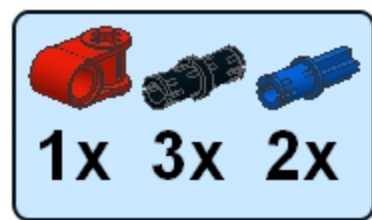
1x



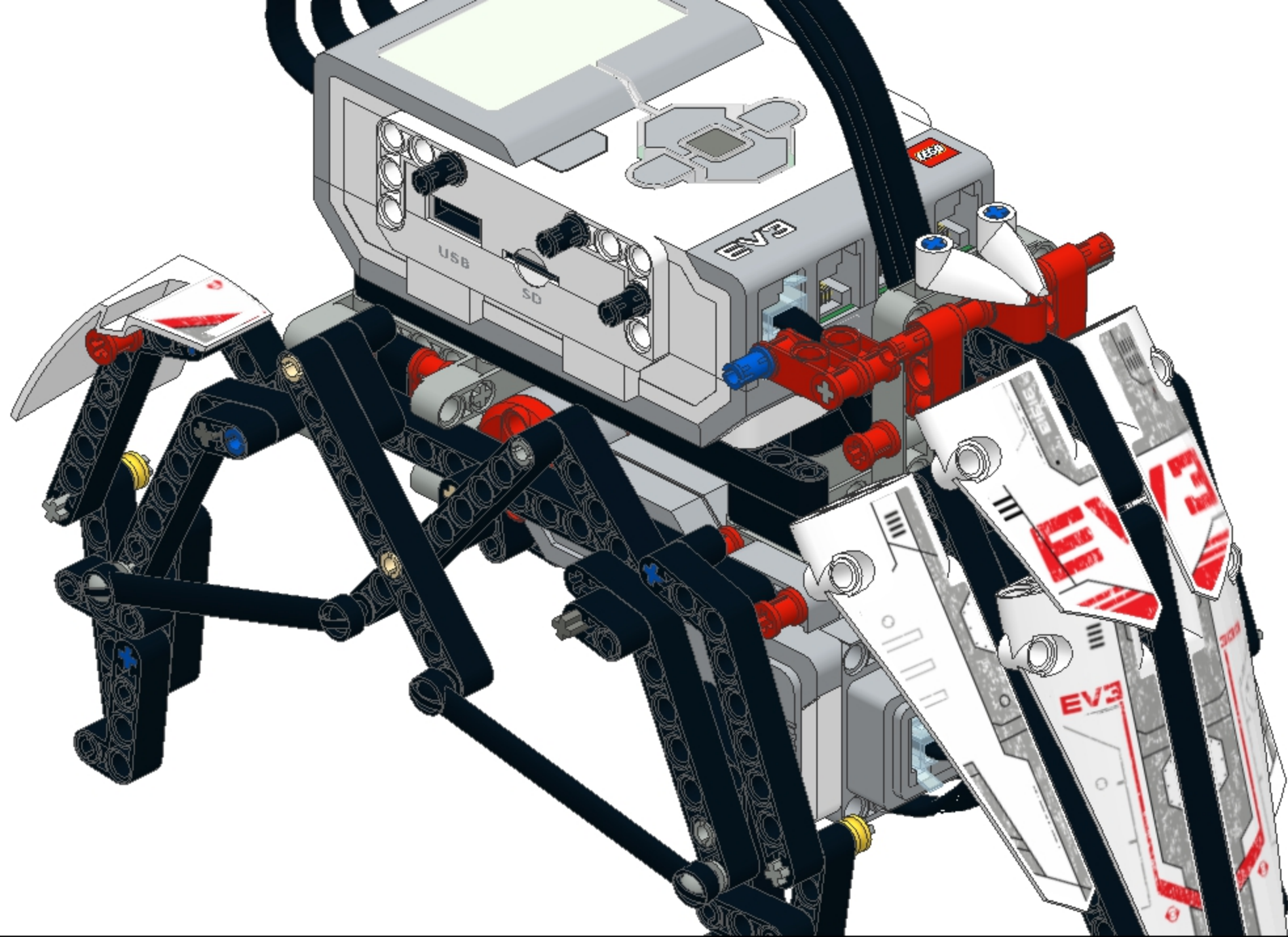
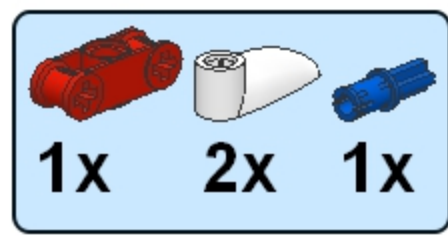
49



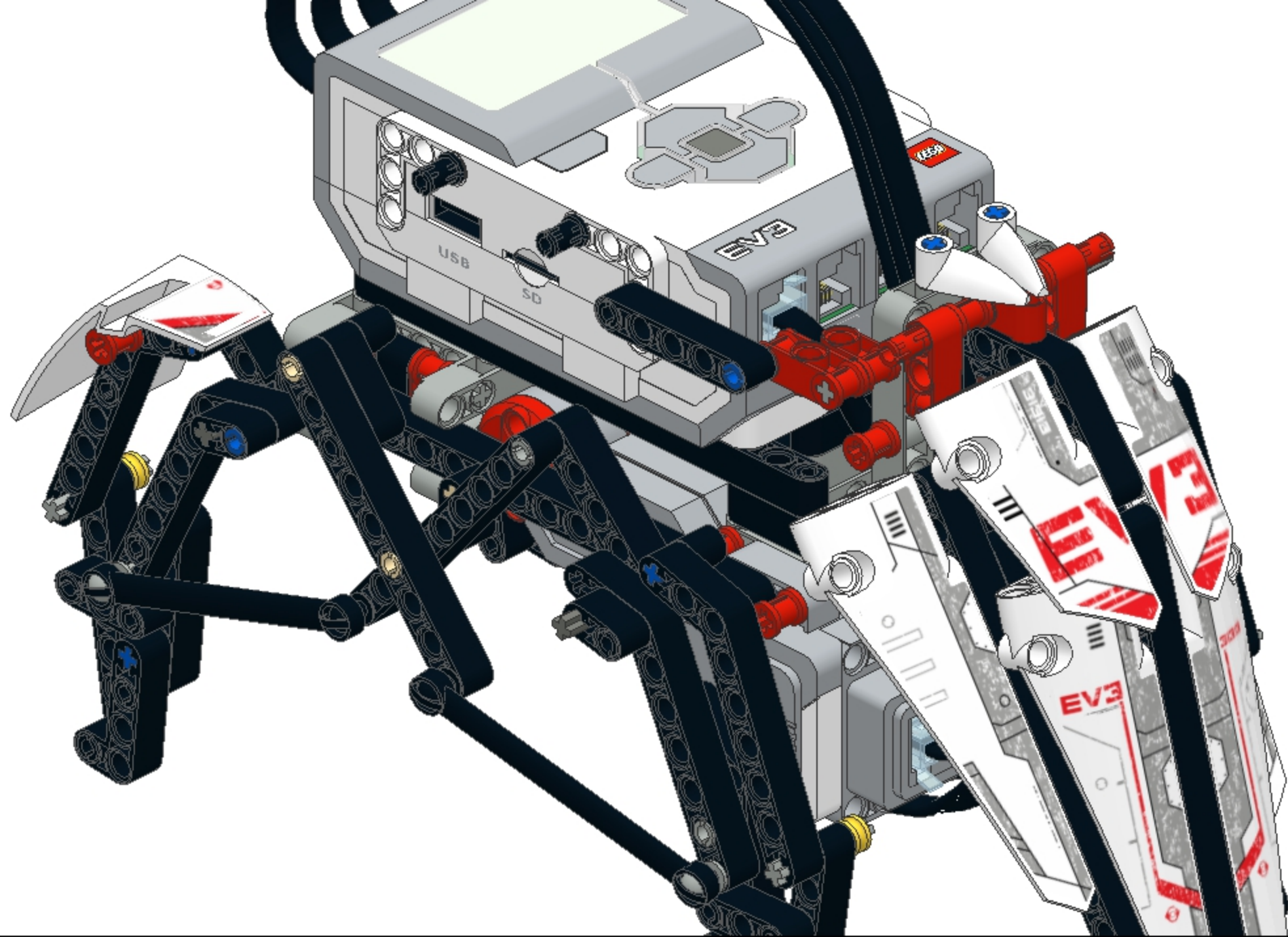
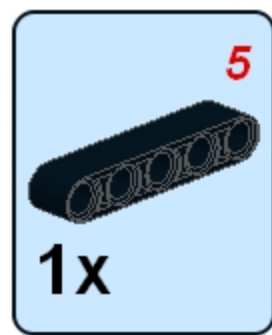
50



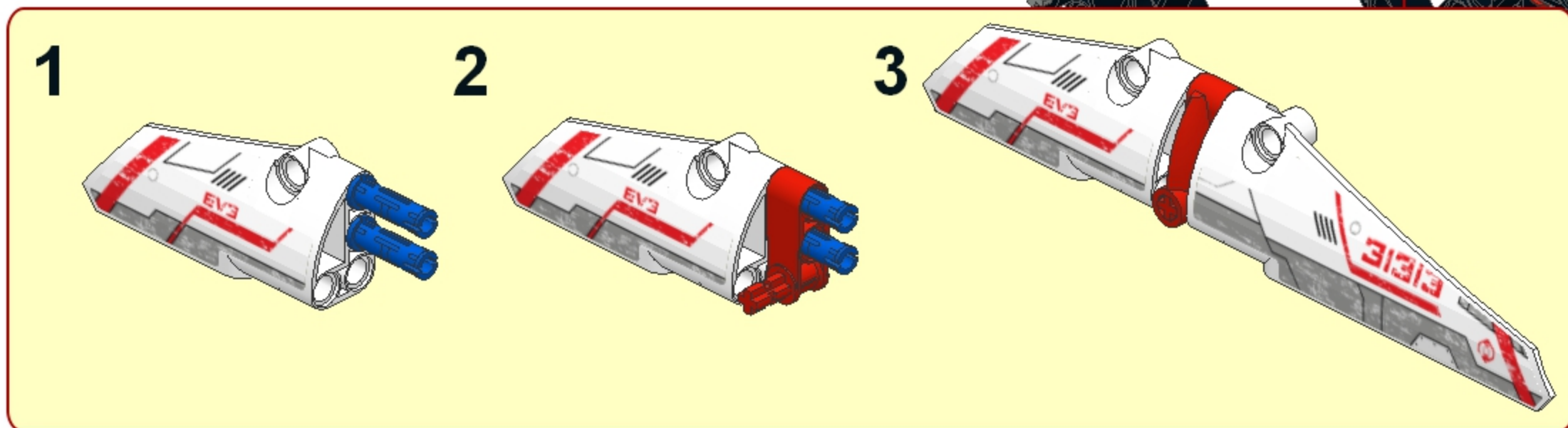
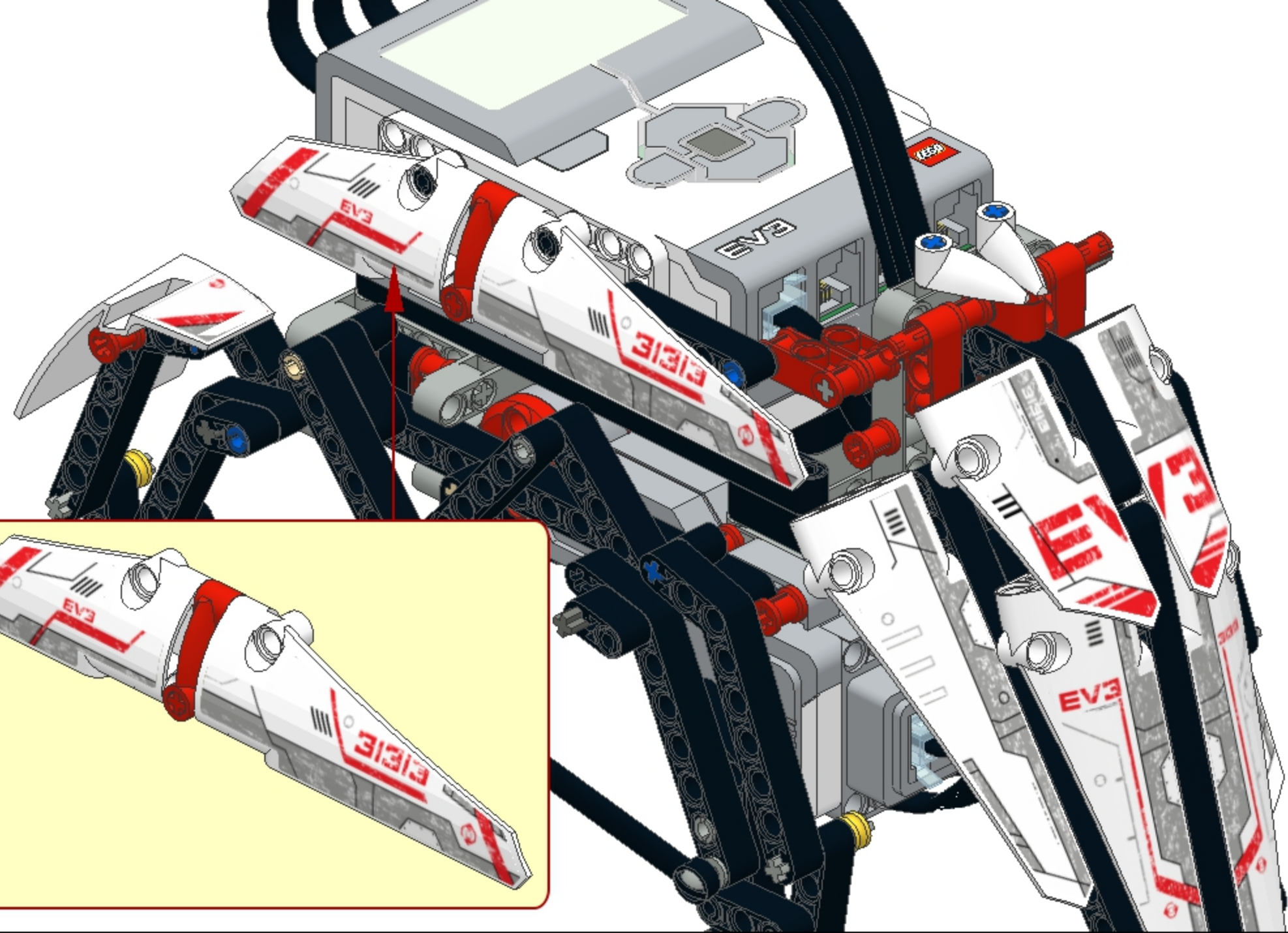
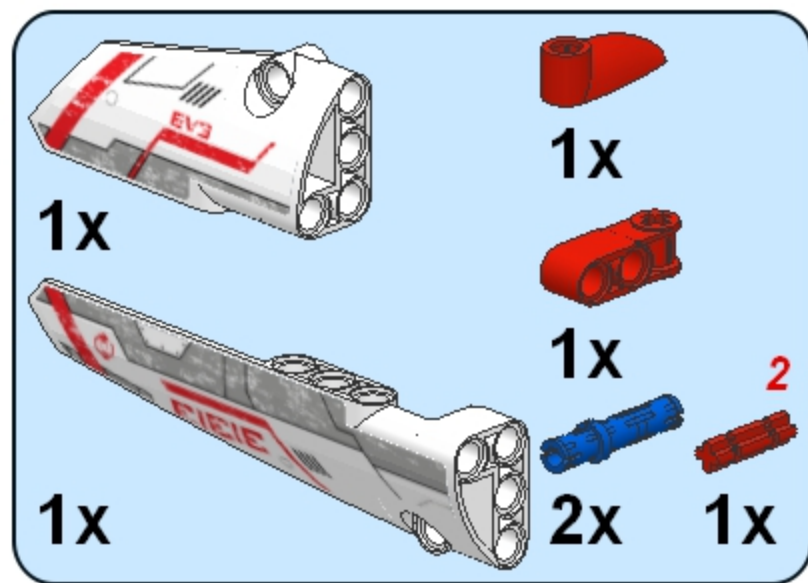
51



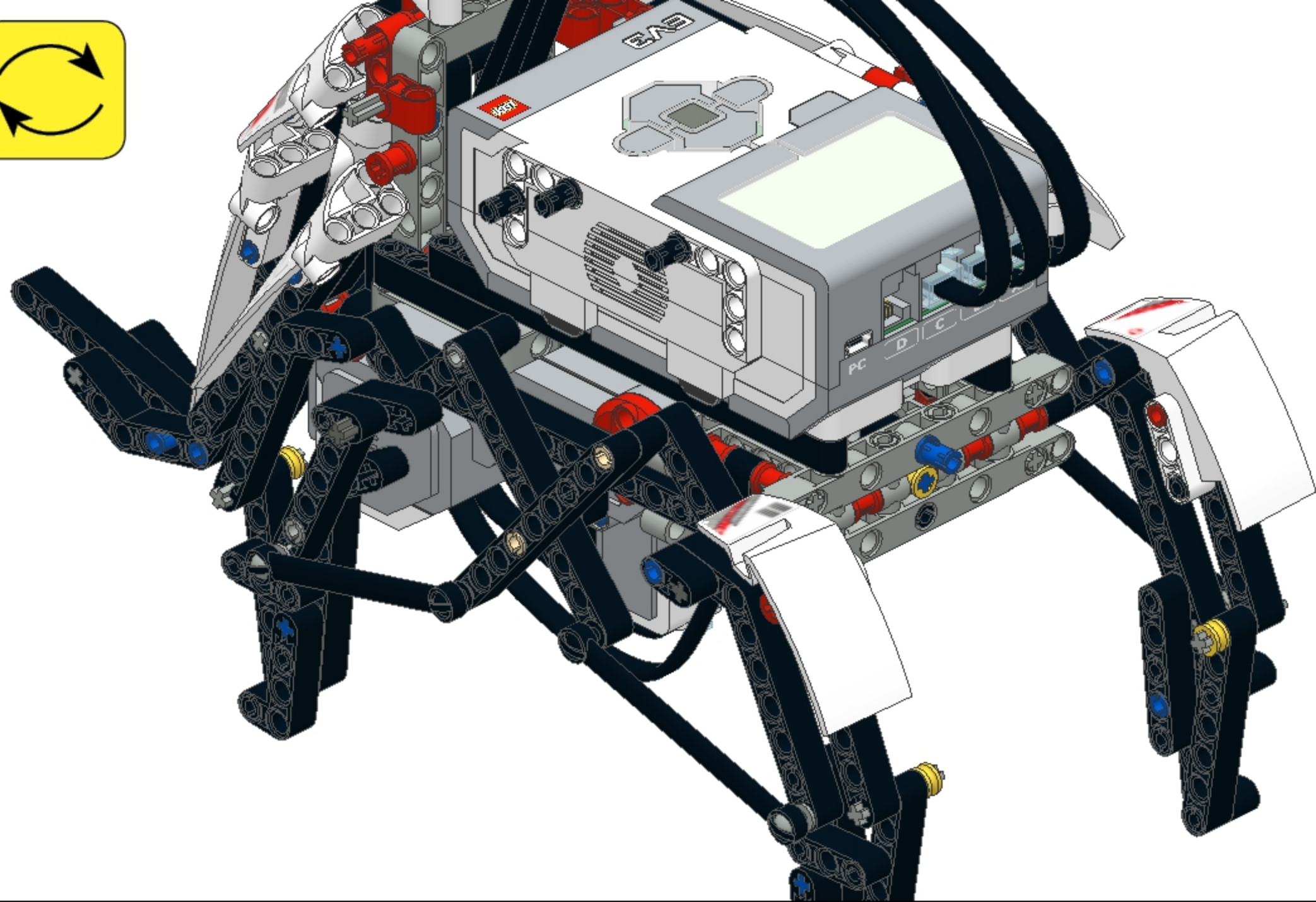
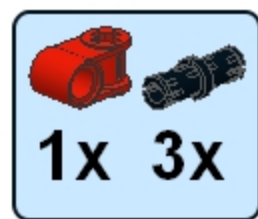
52



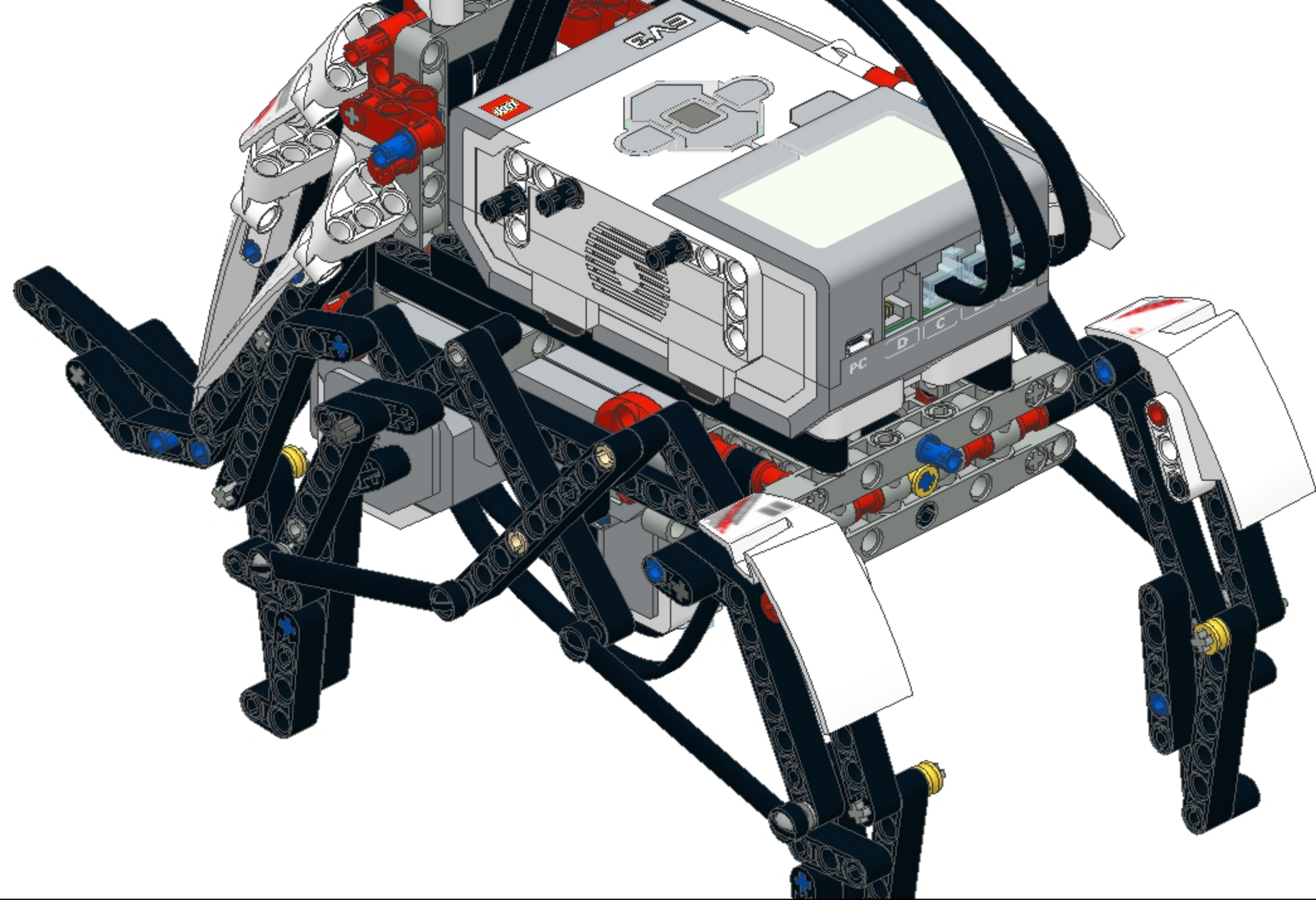
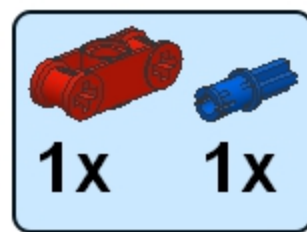
53



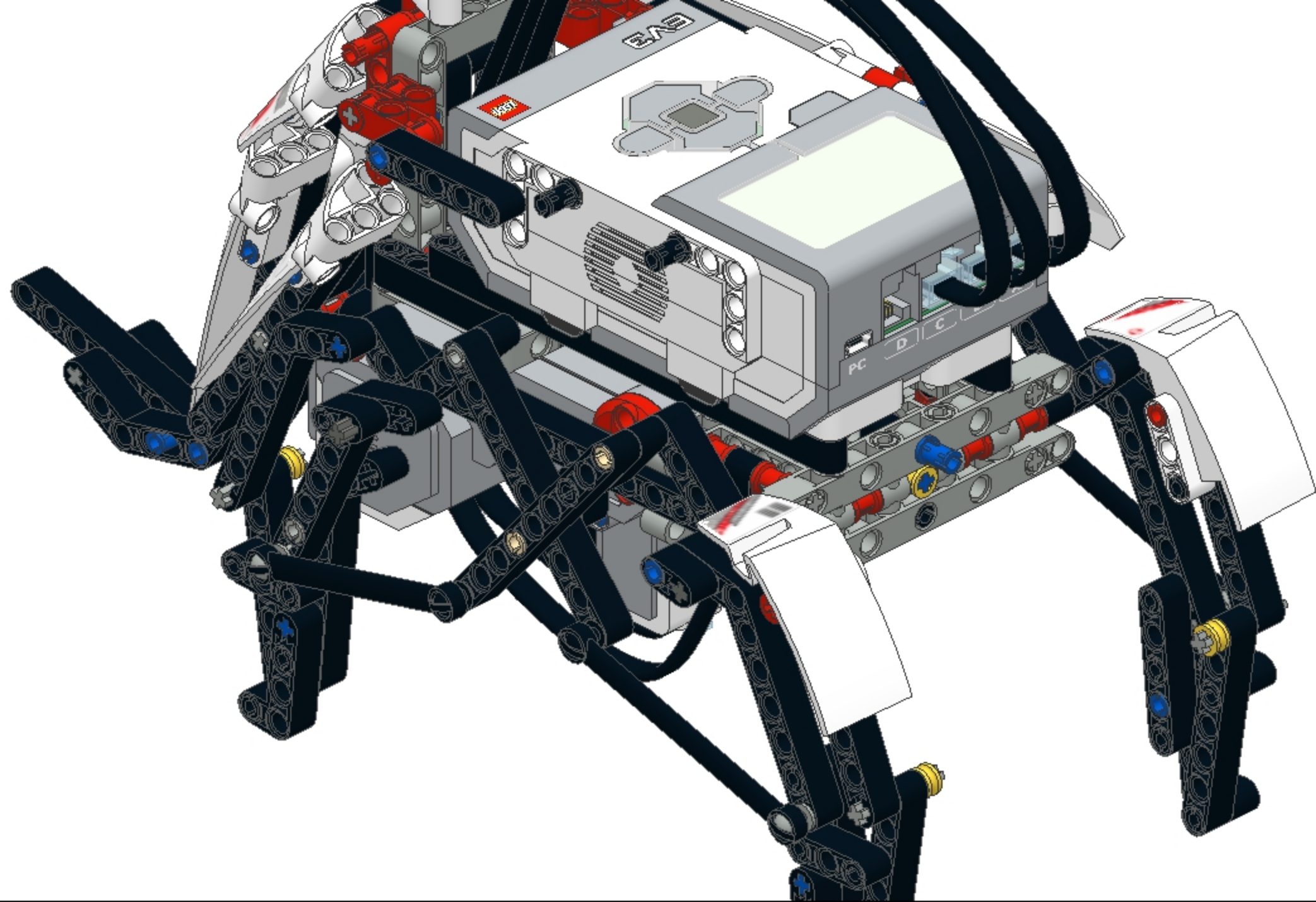
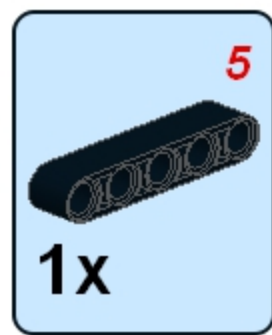
54



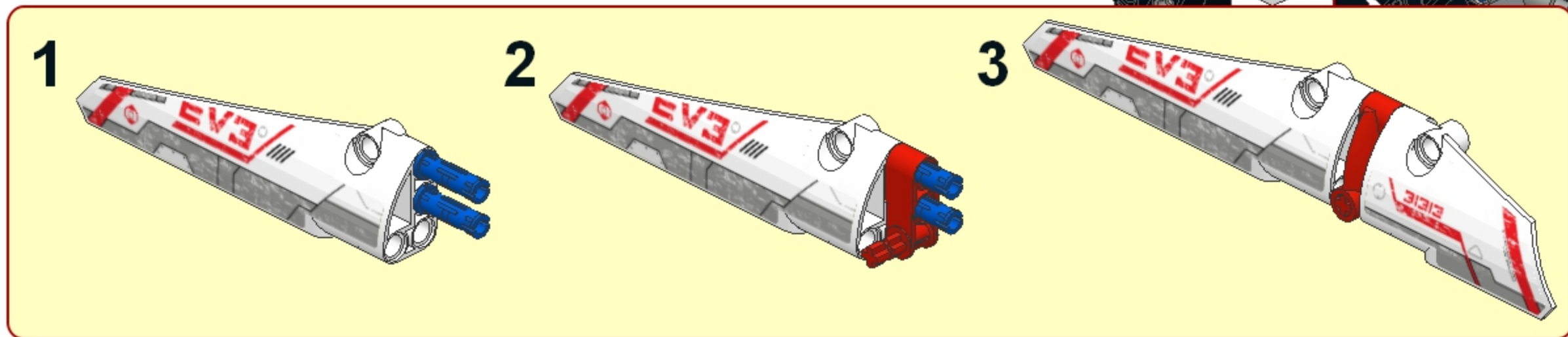
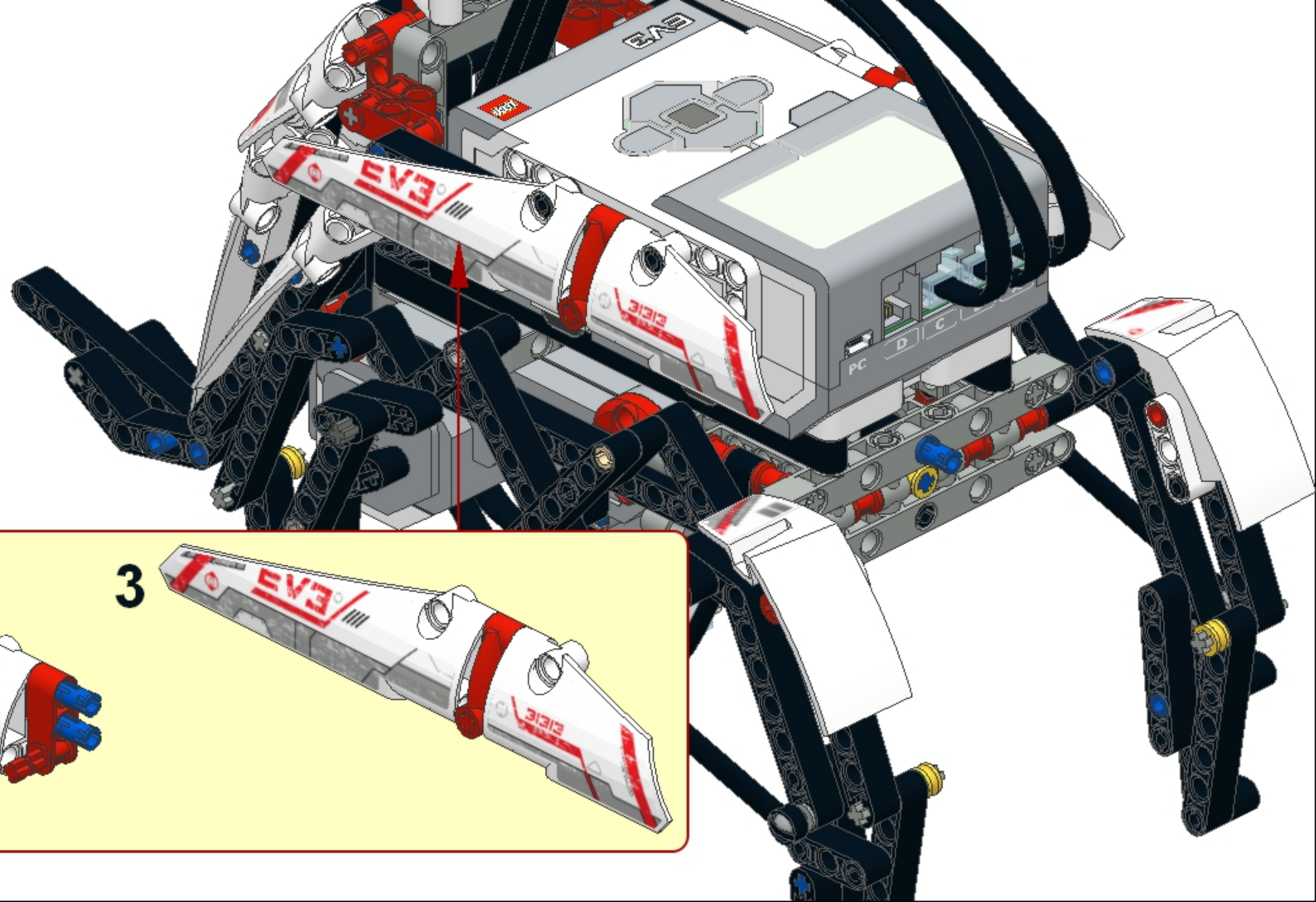
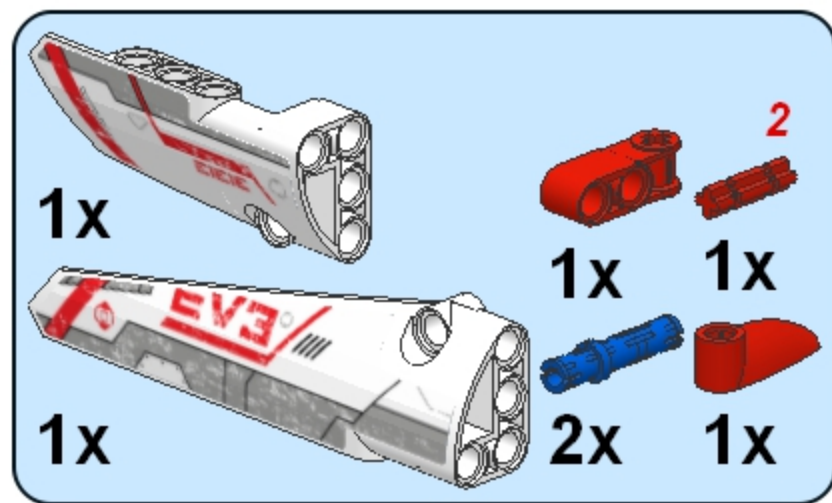
55



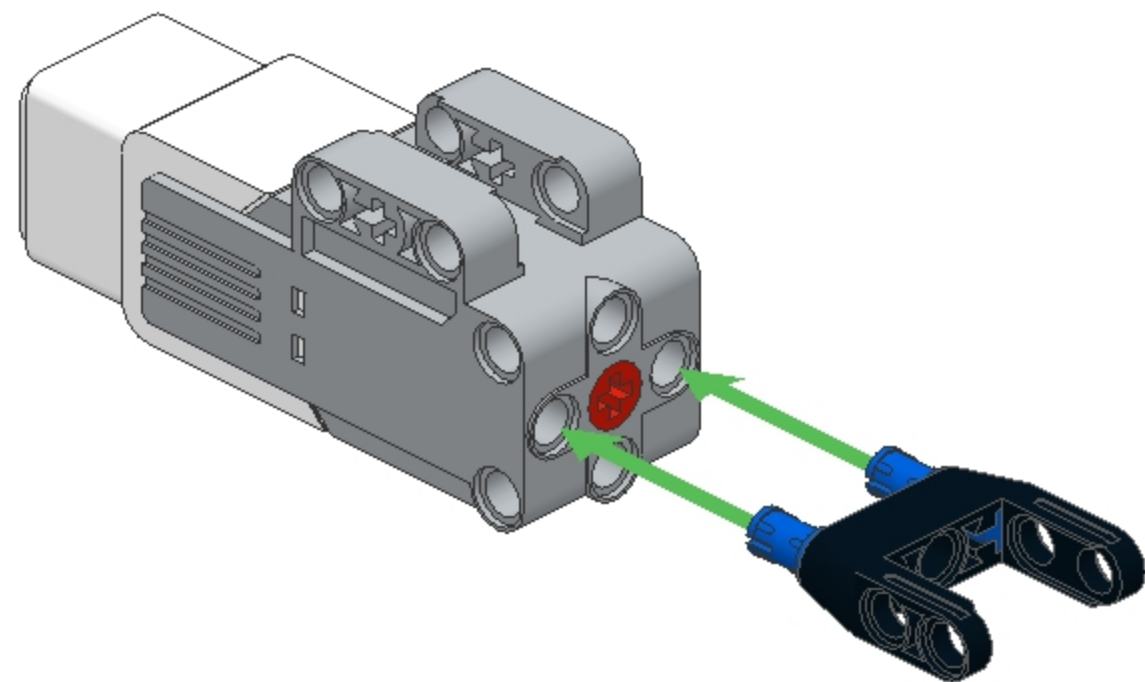
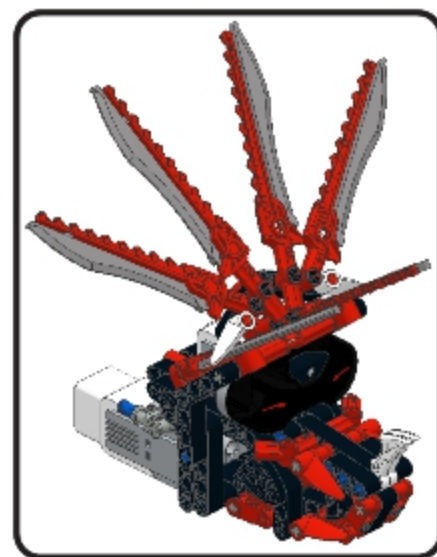
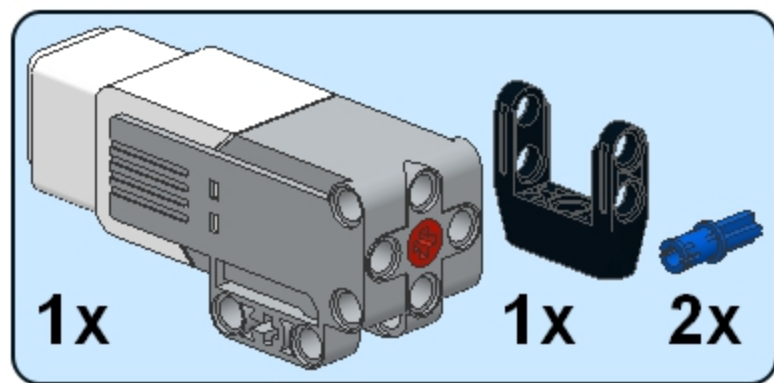
56



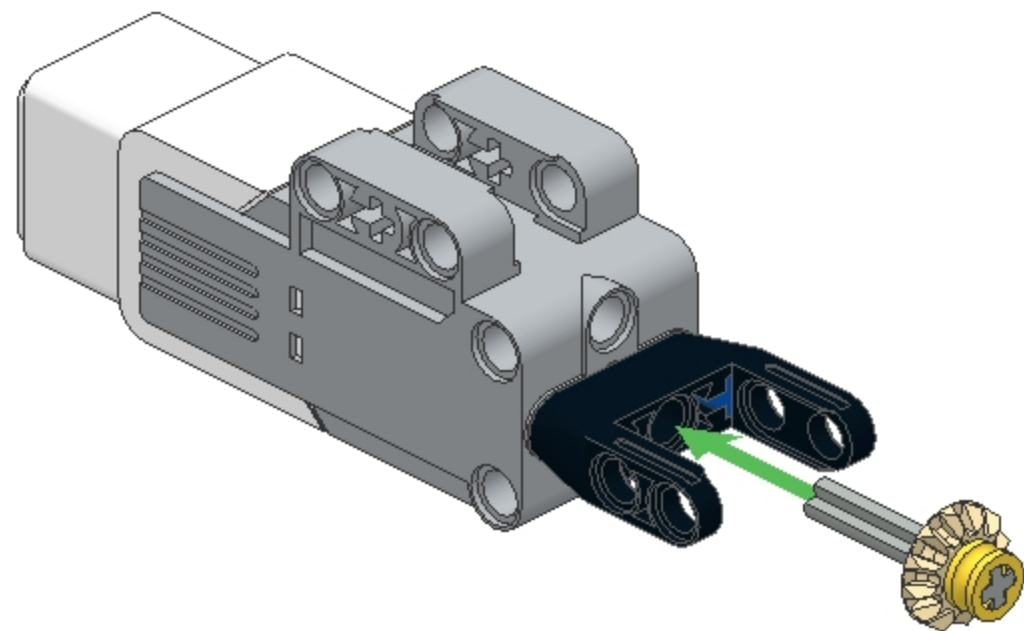
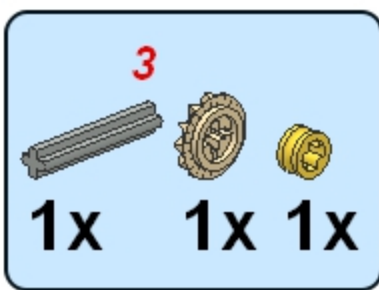
57



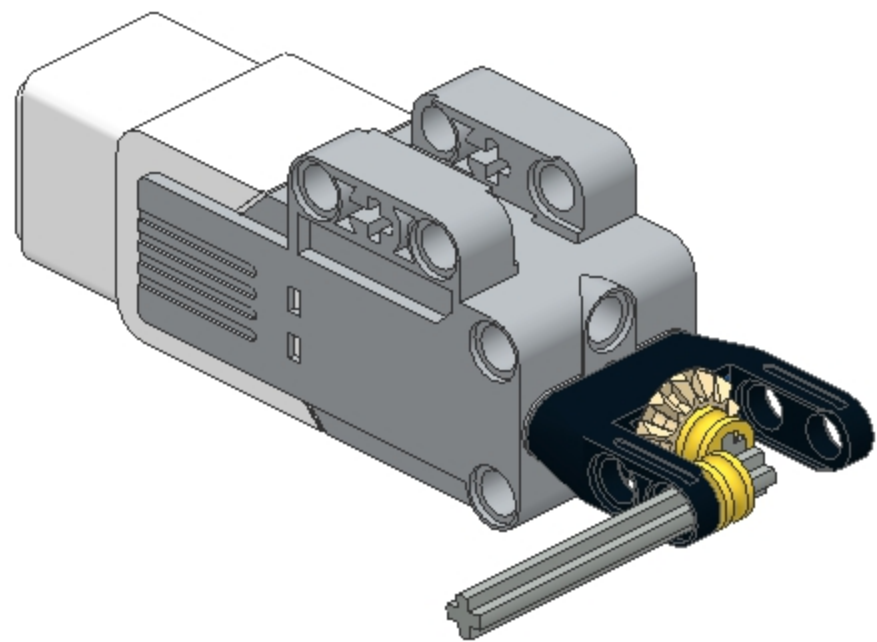
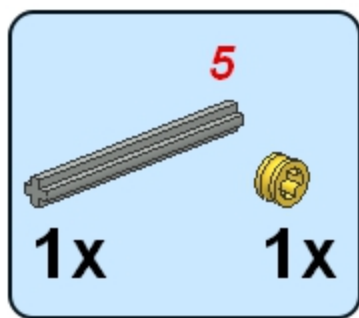
1



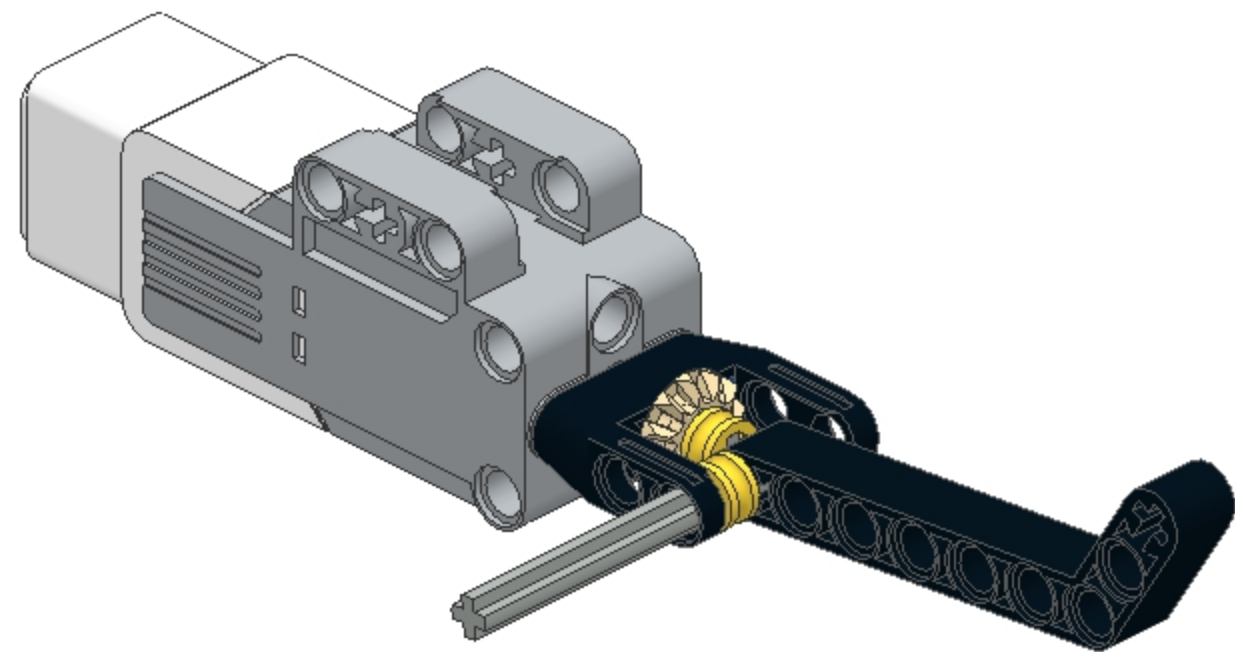
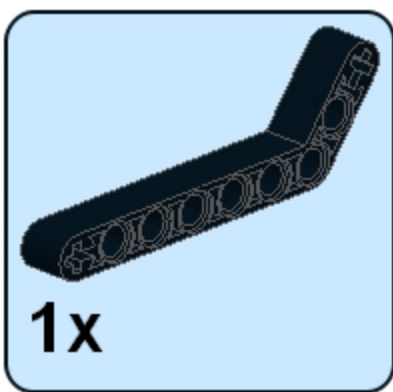
2



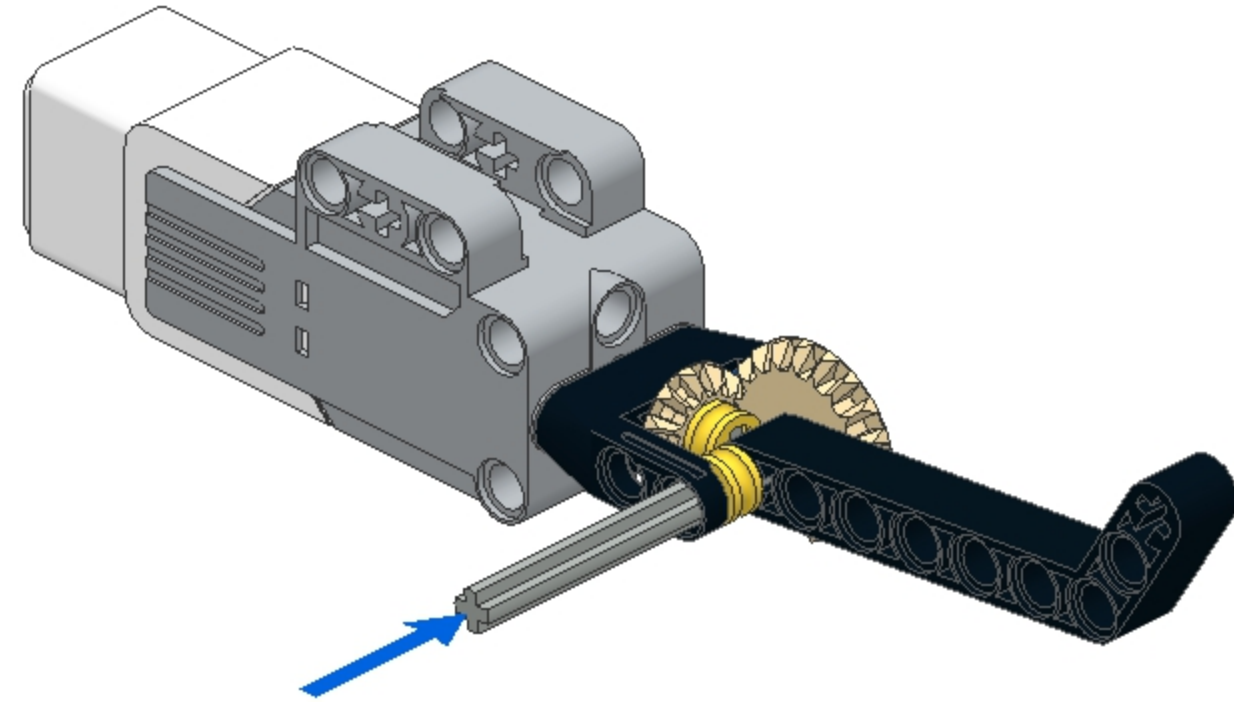
3



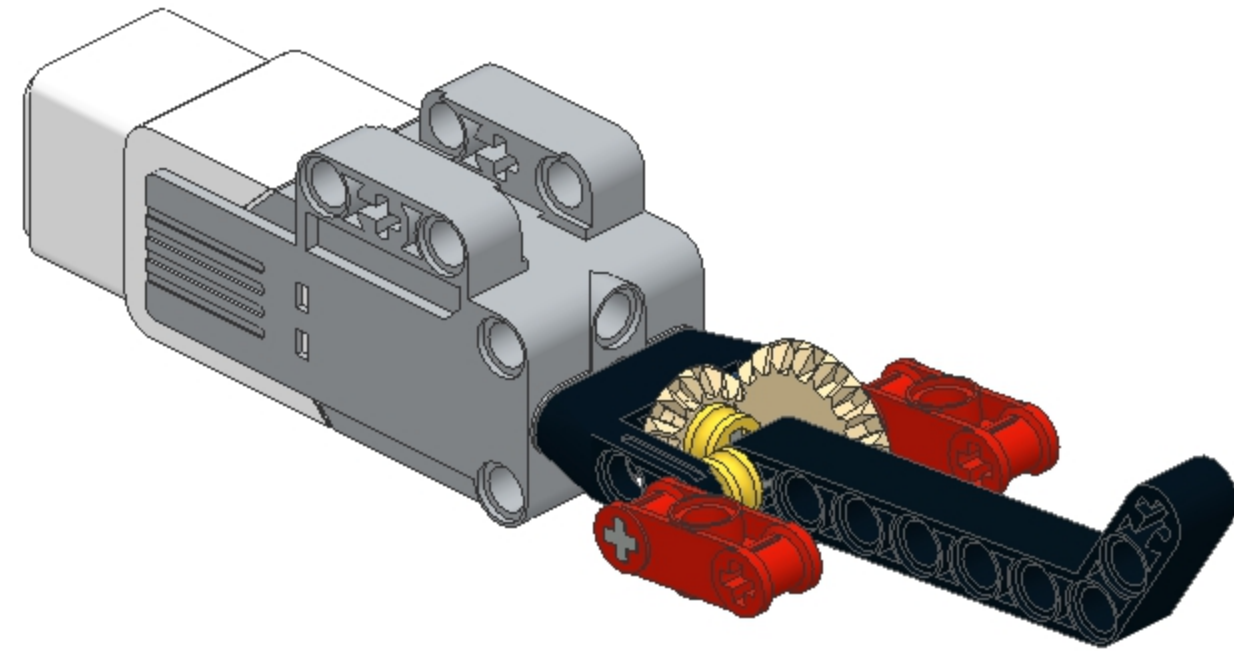
4



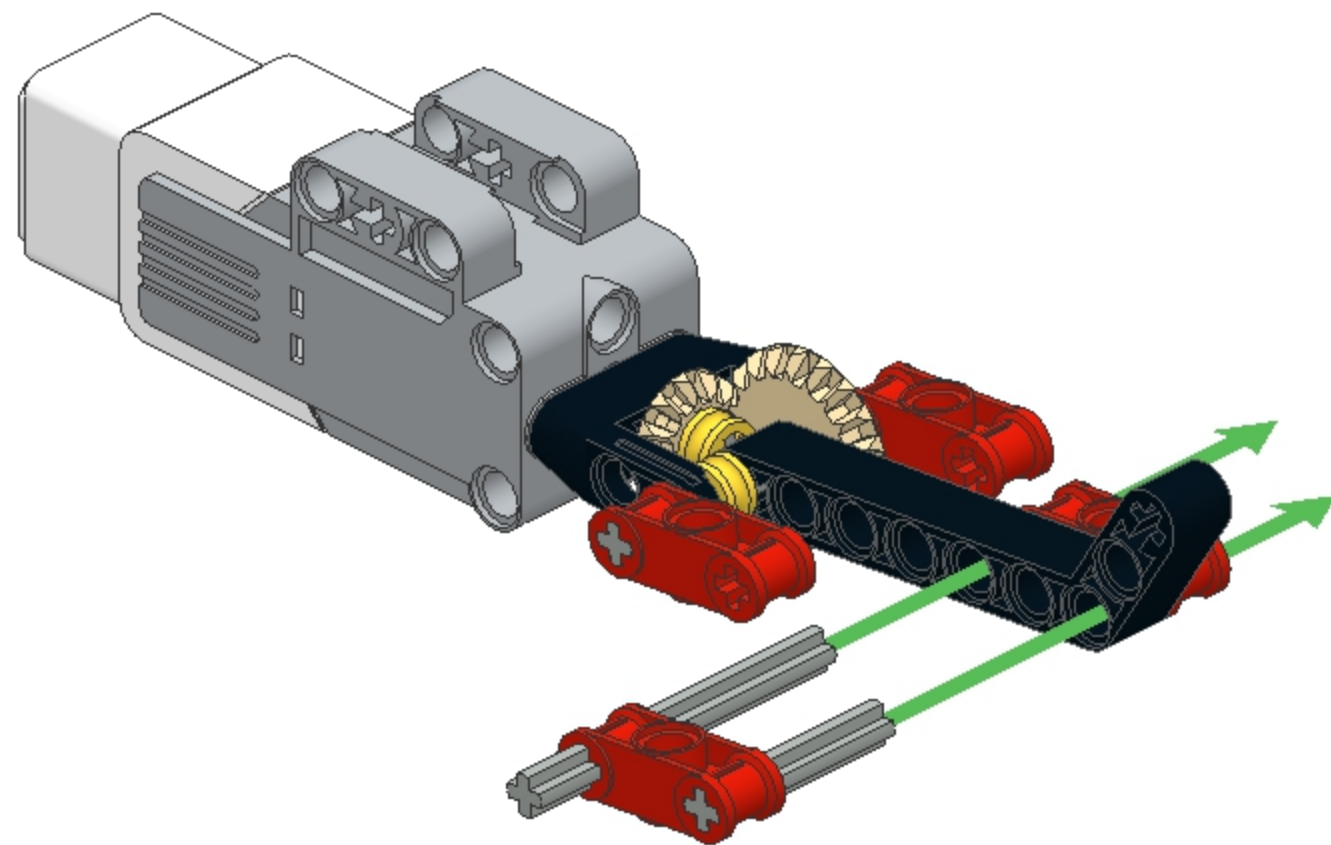
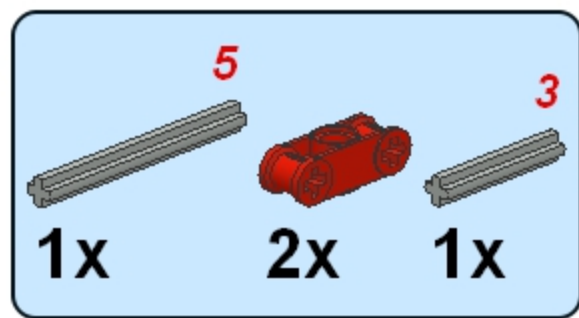
5
1x



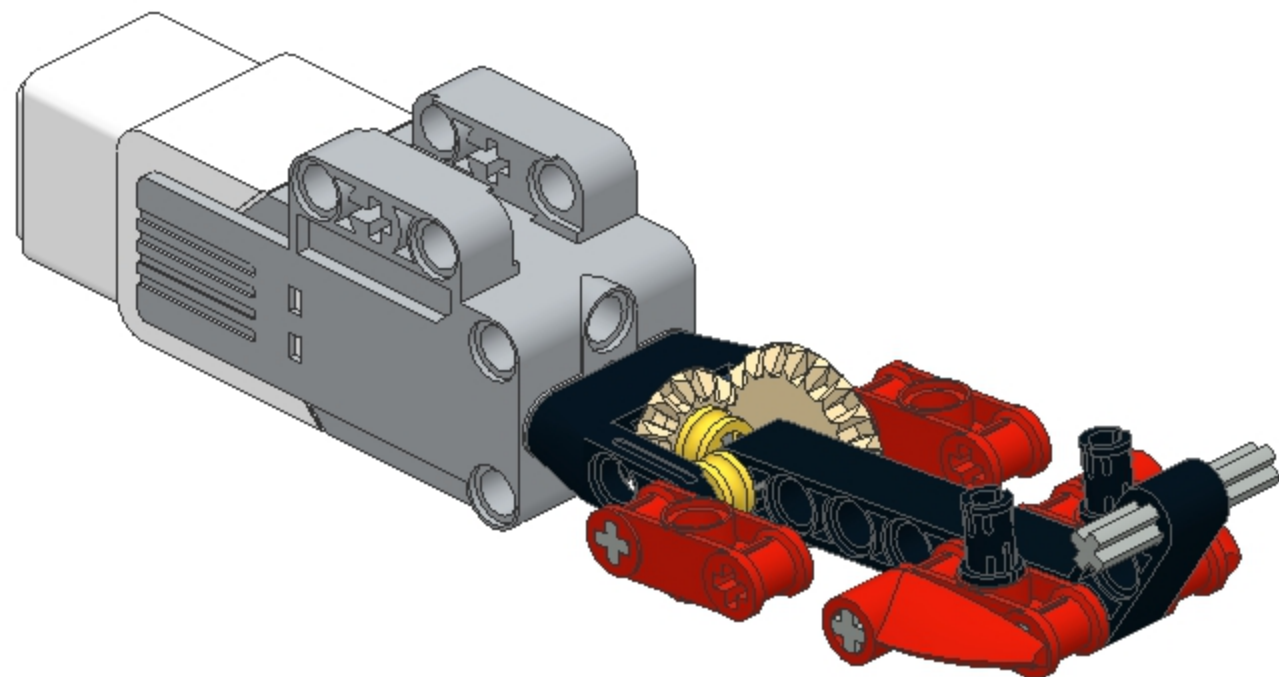
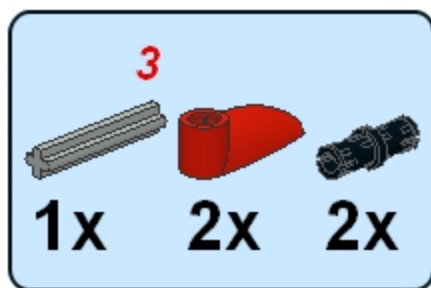
6
2x



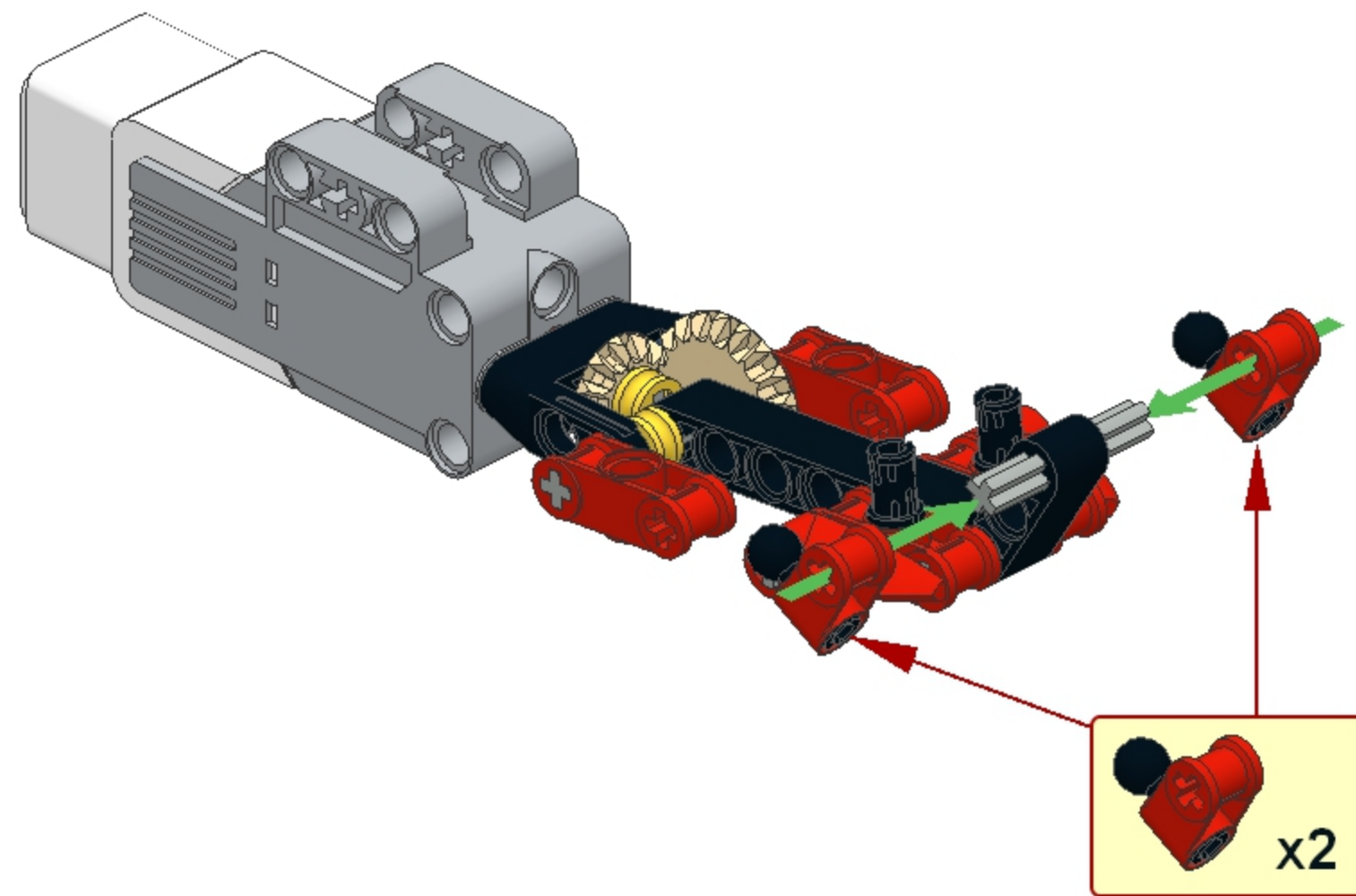
7



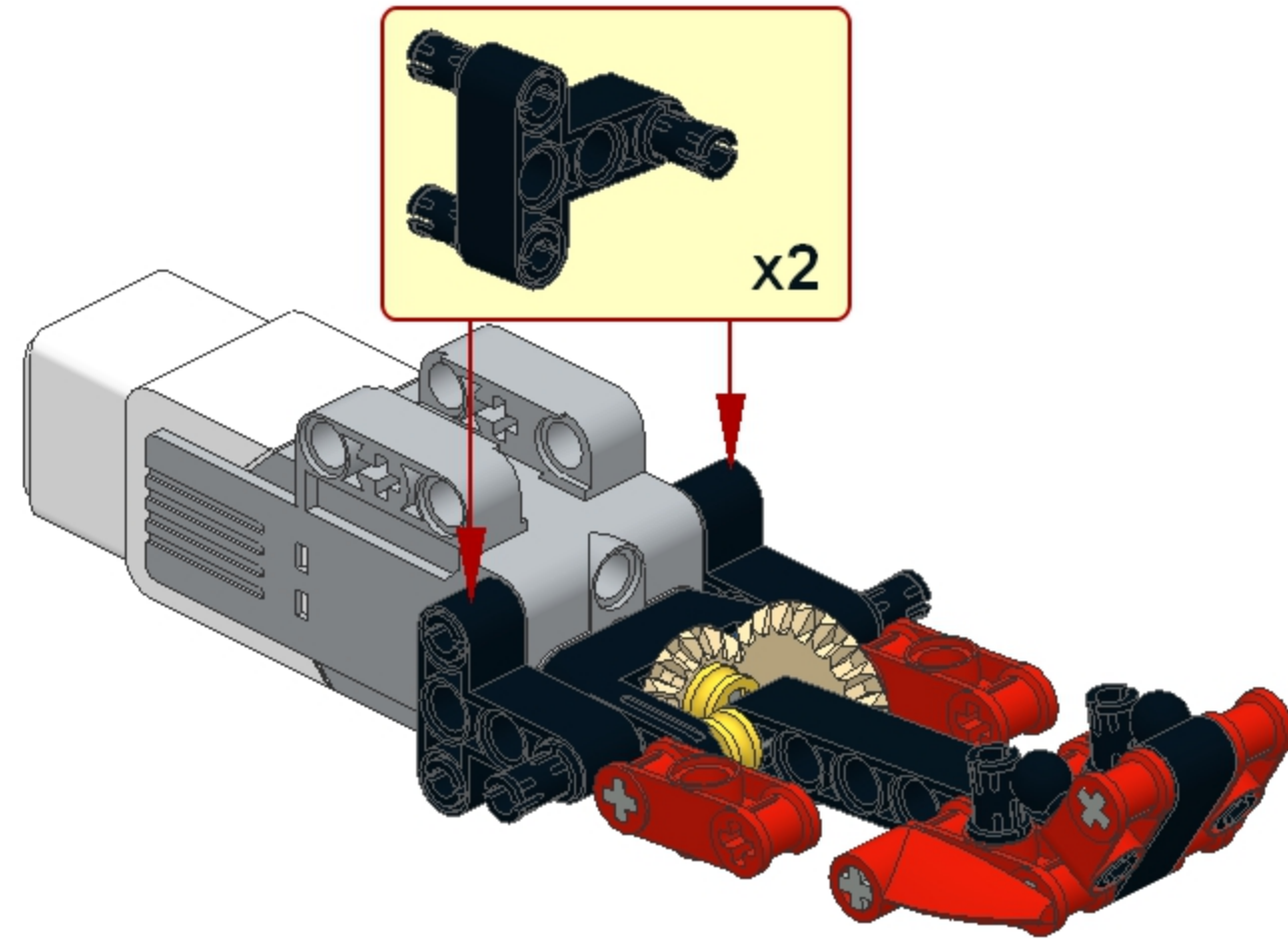
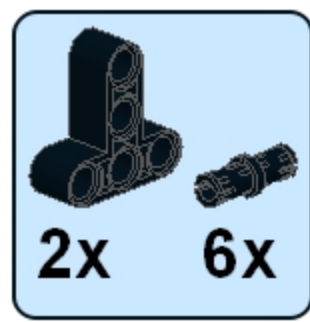
8



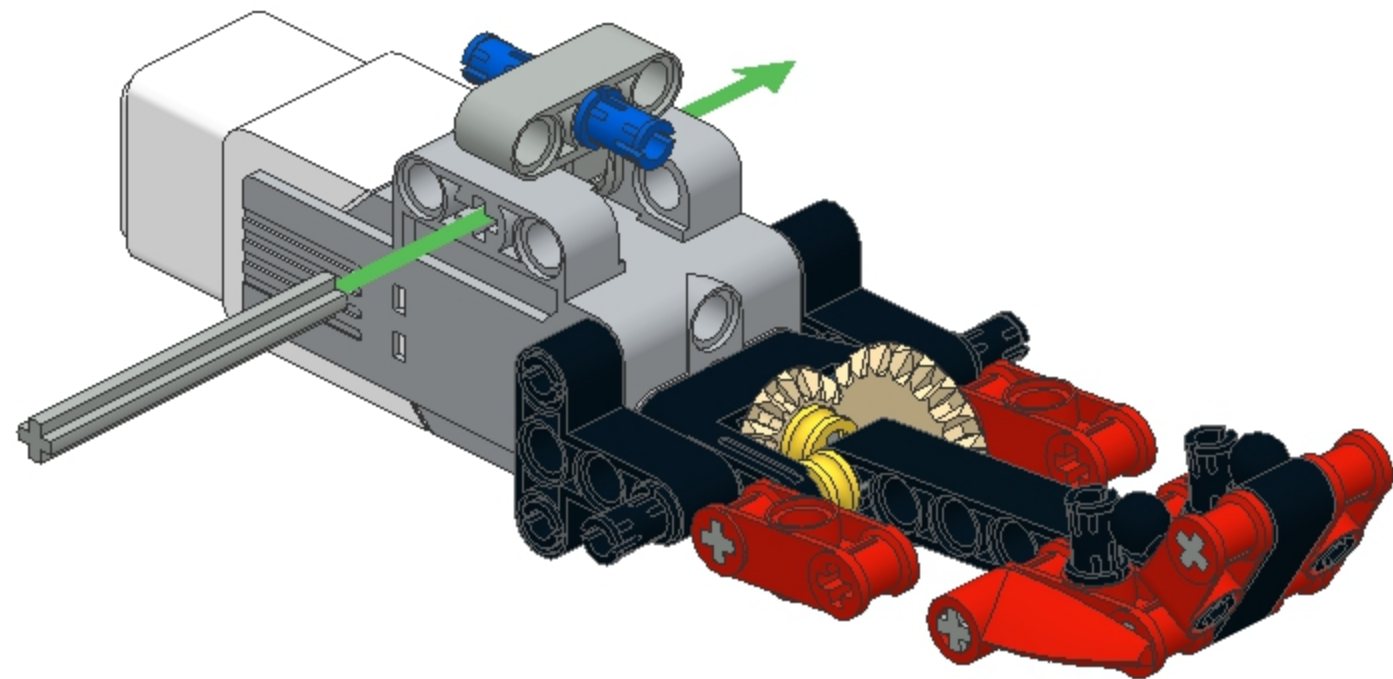
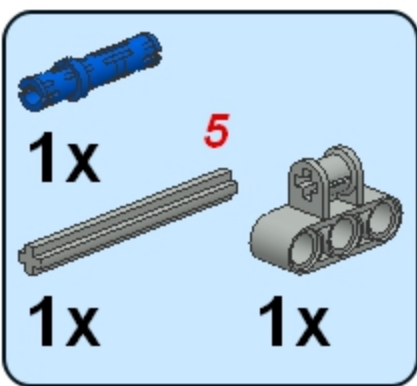
9



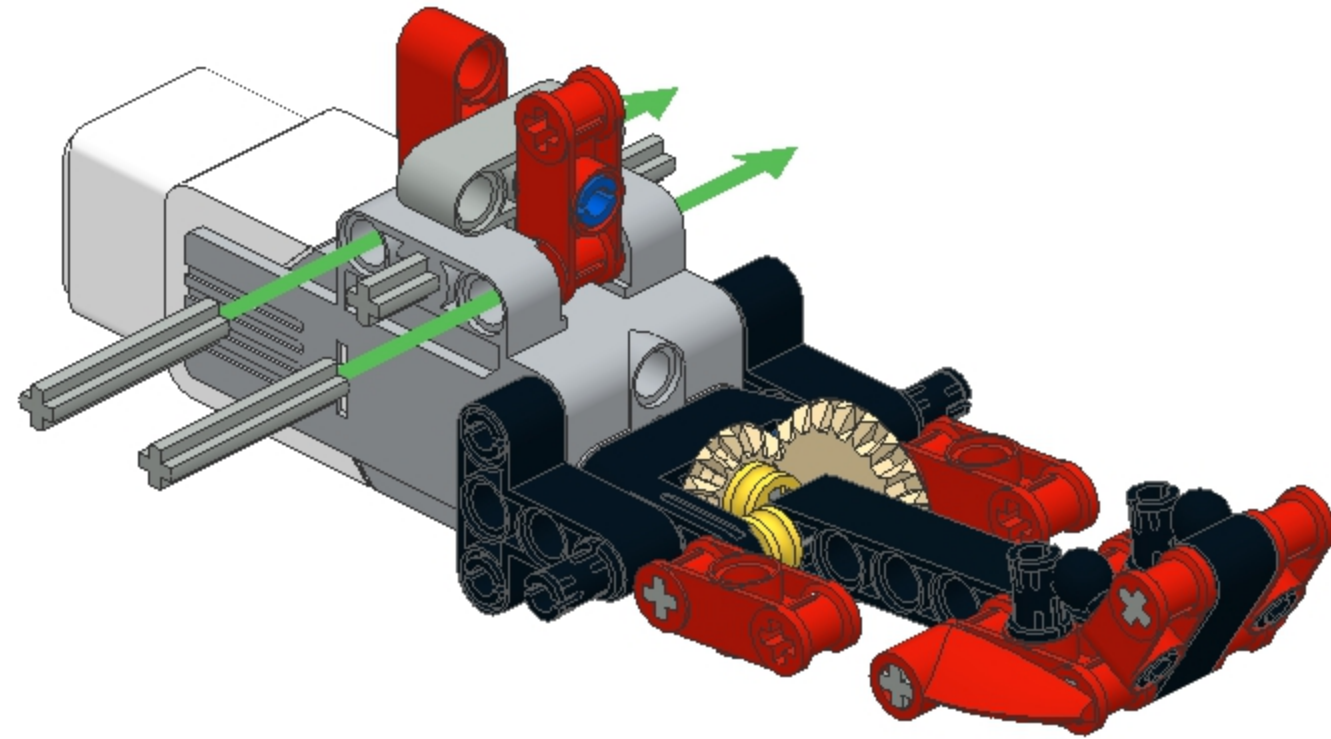
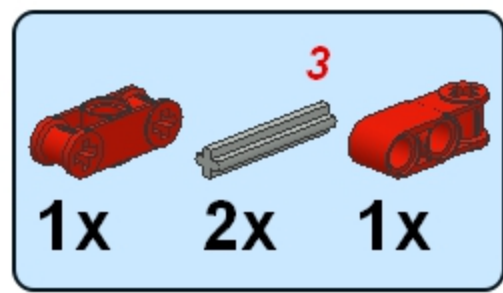
10



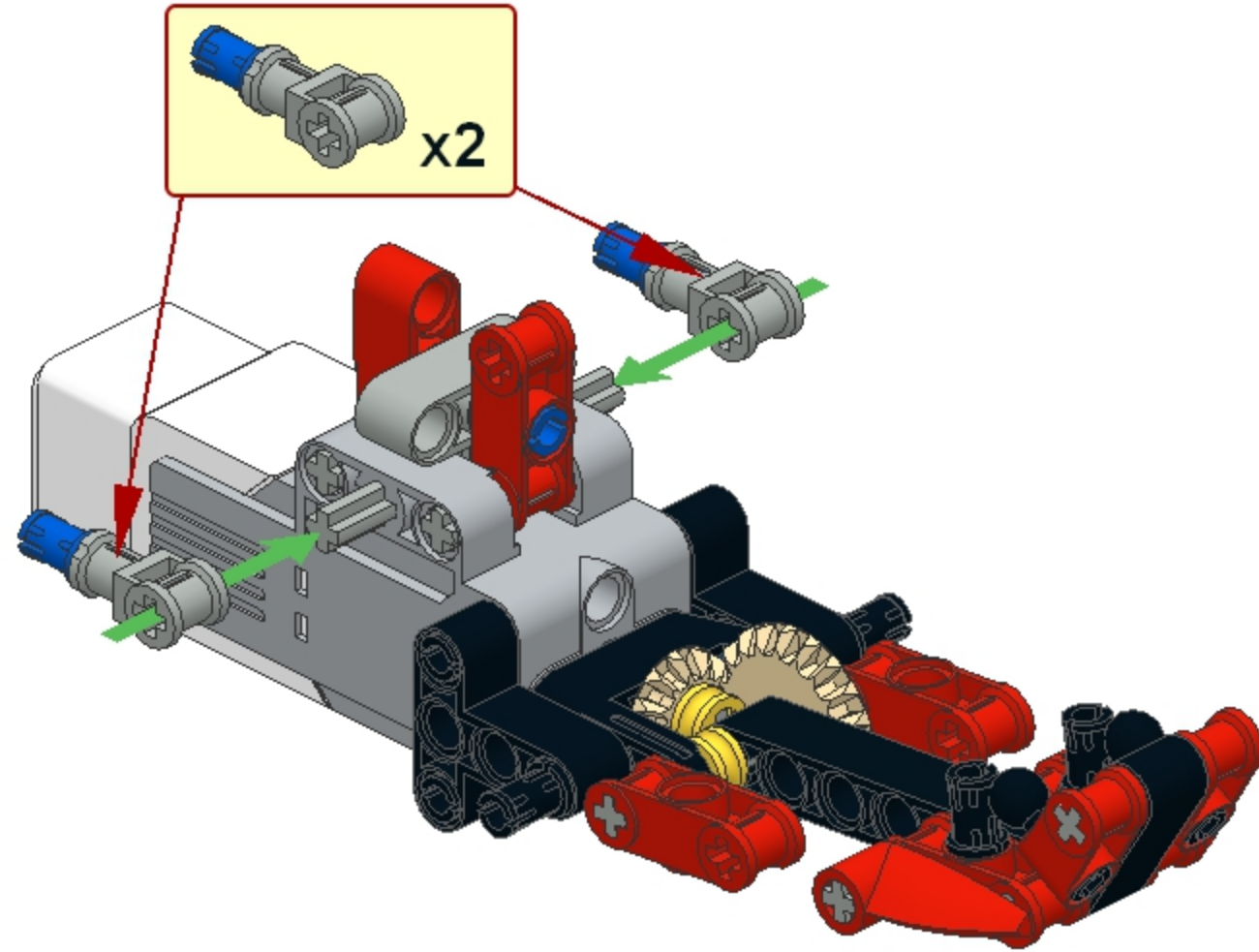
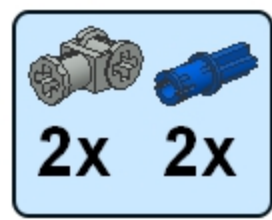
11



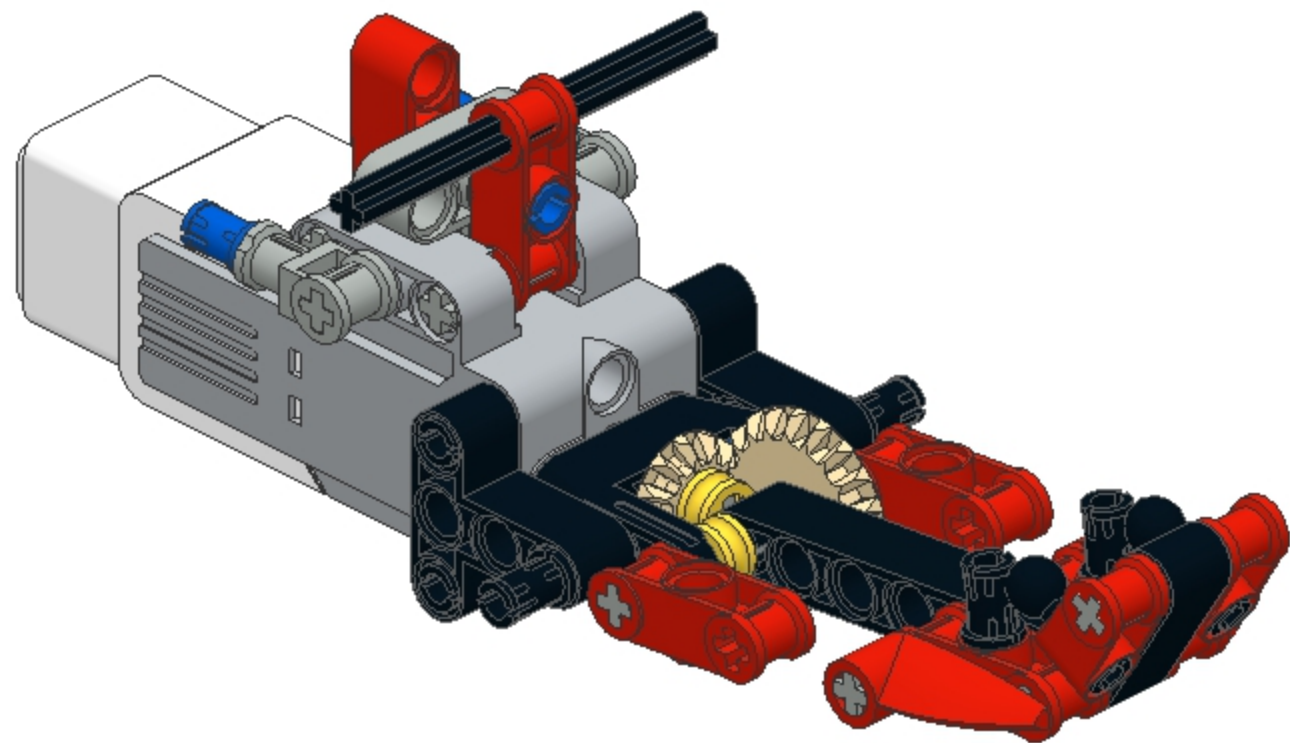
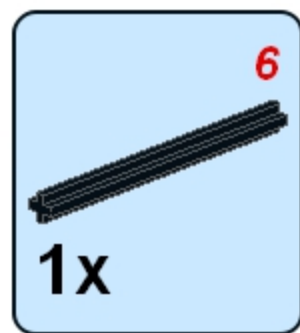
12



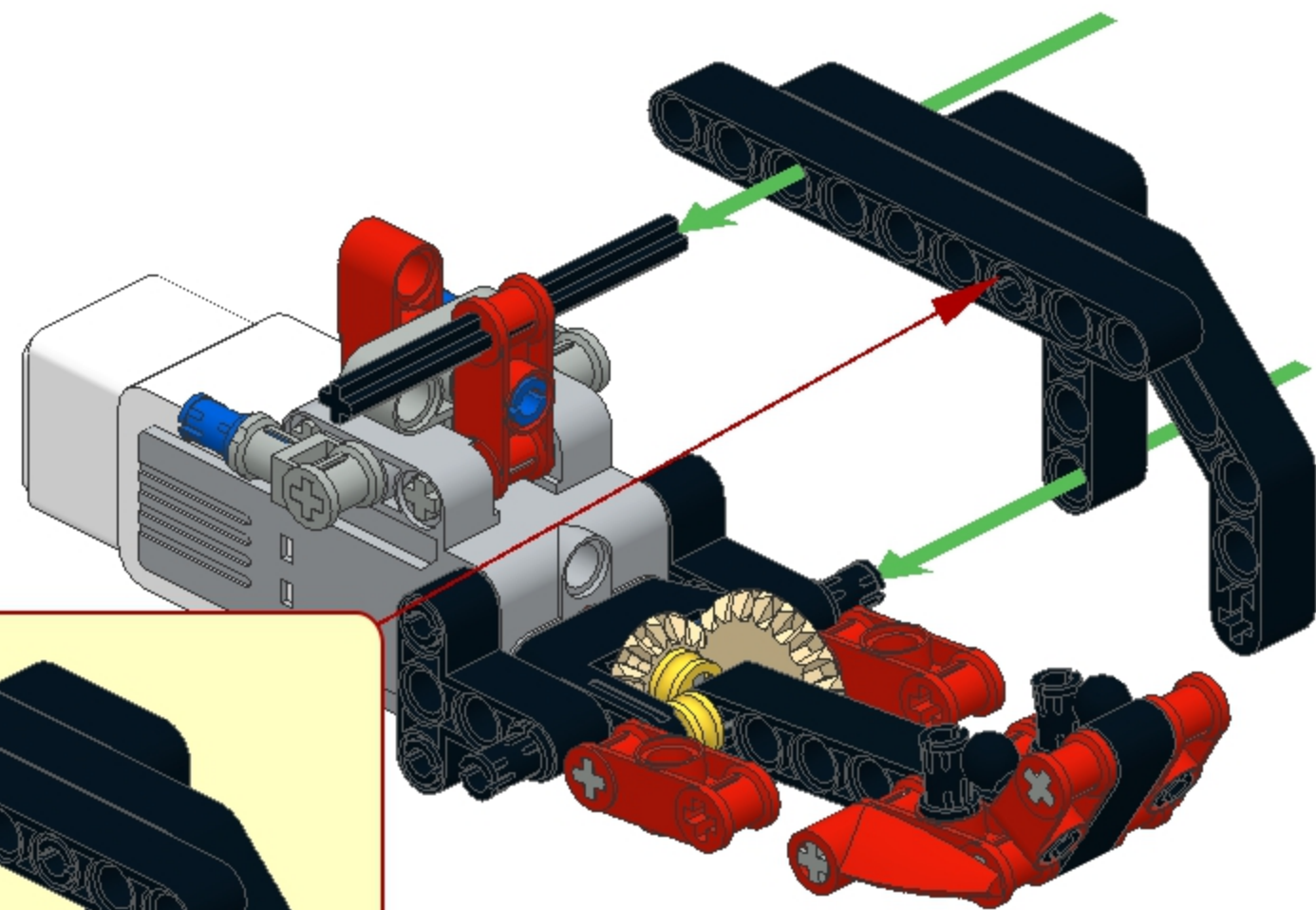
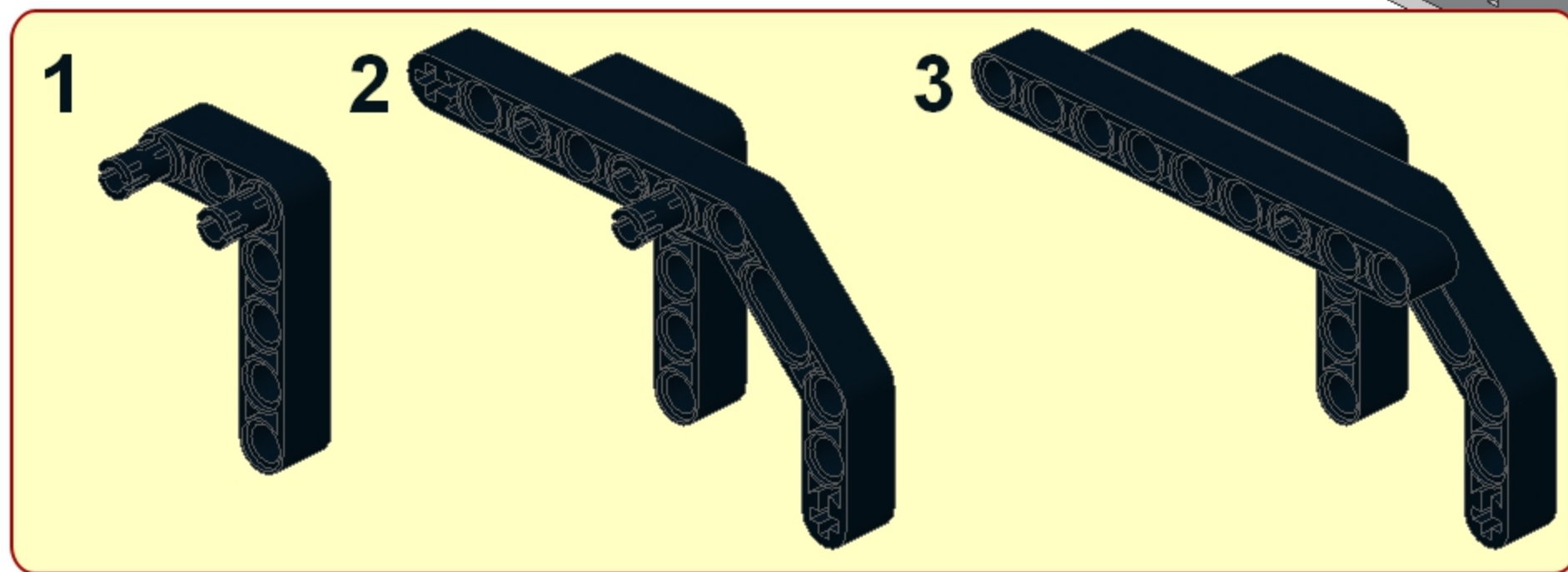
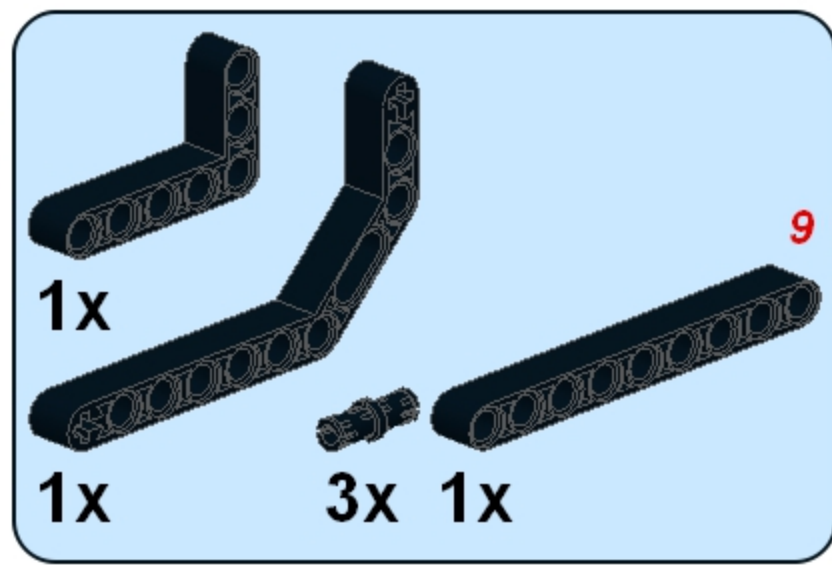
13



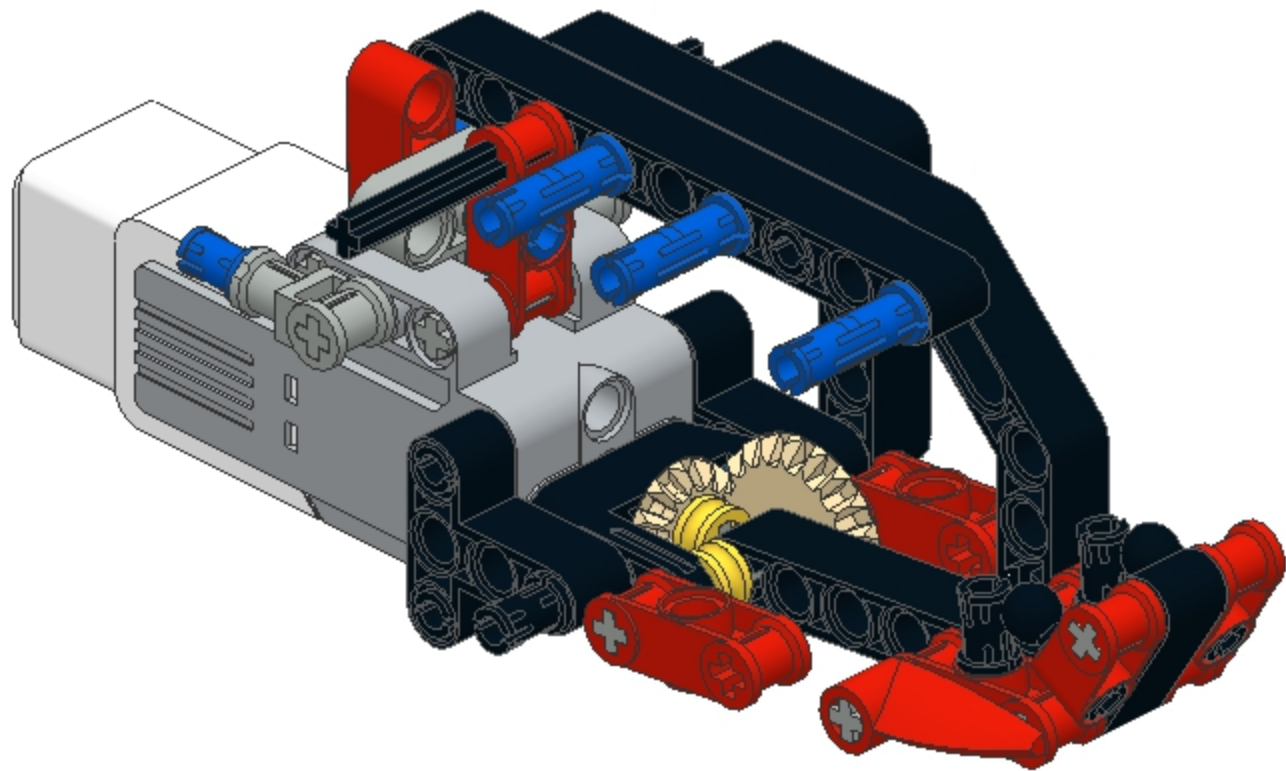
14



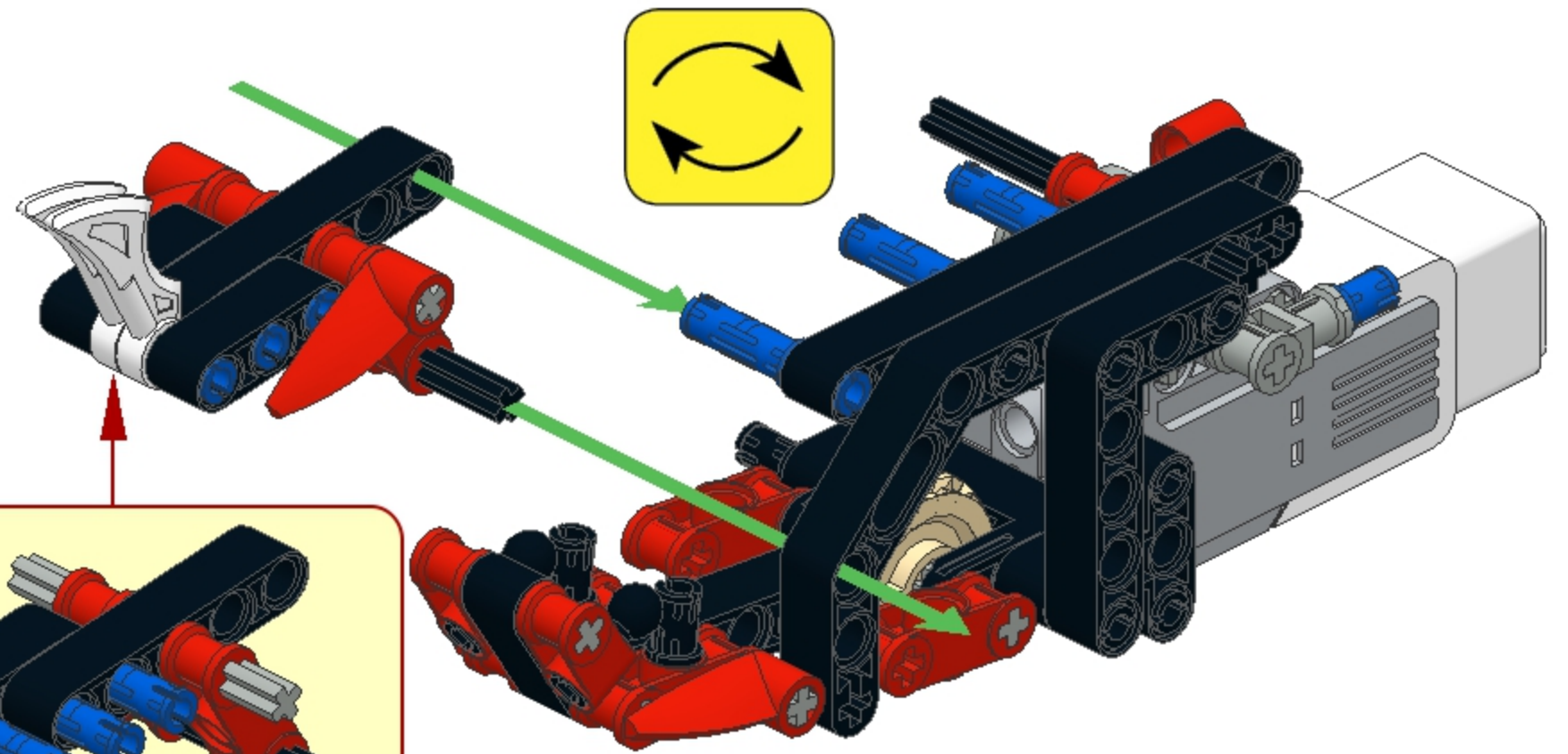
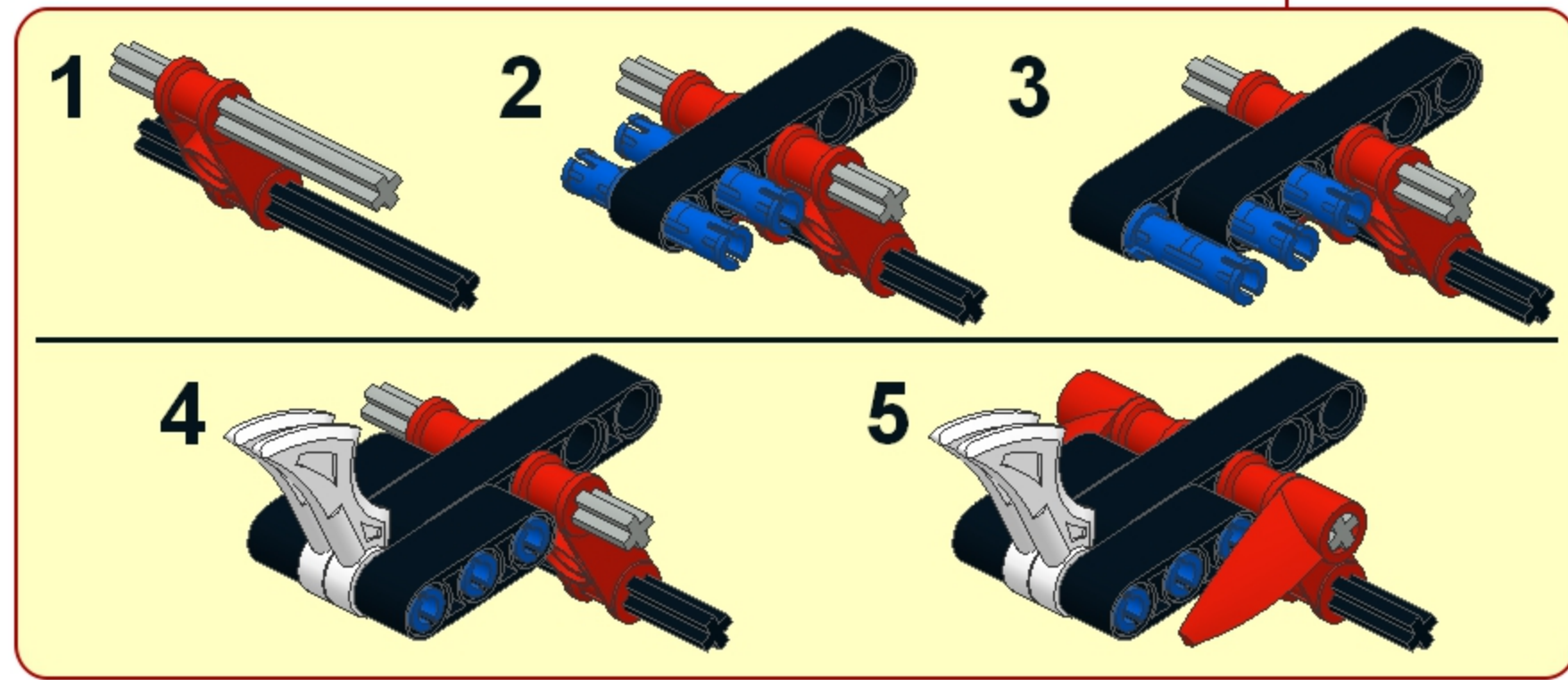
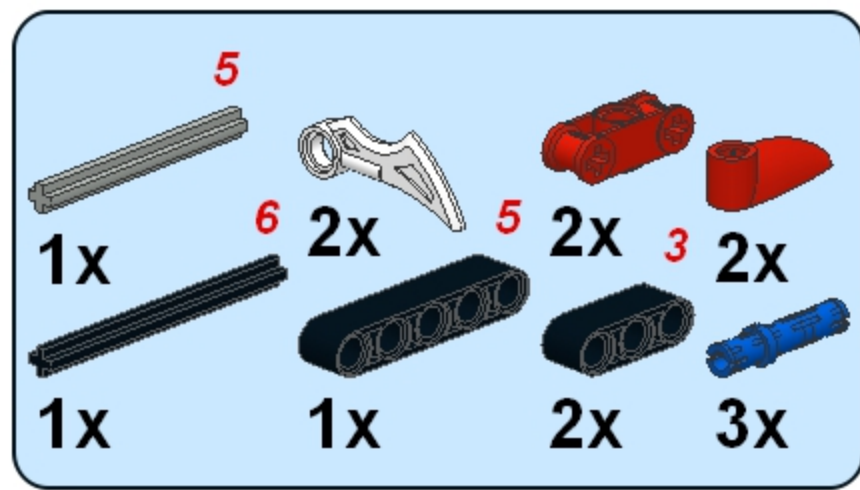
15



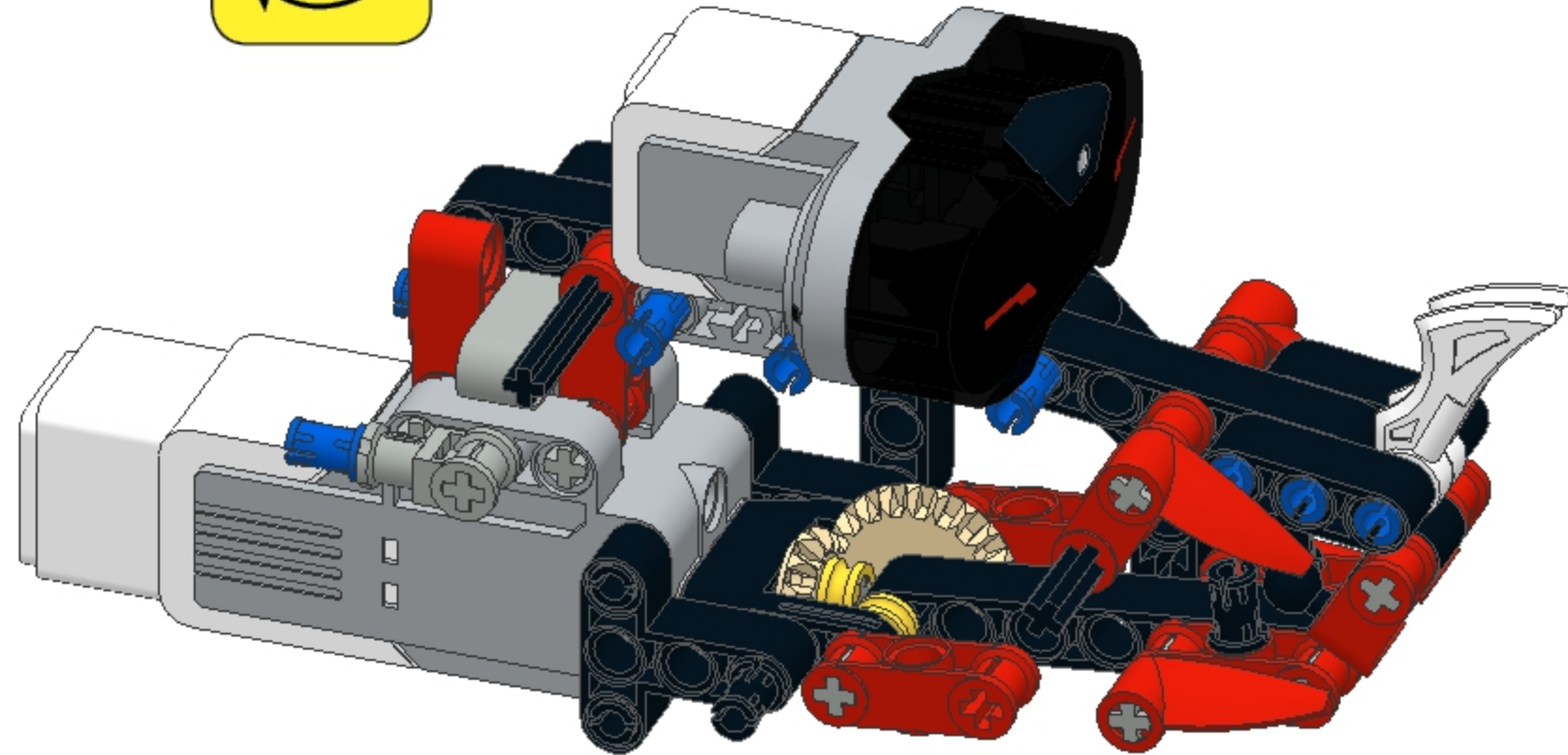
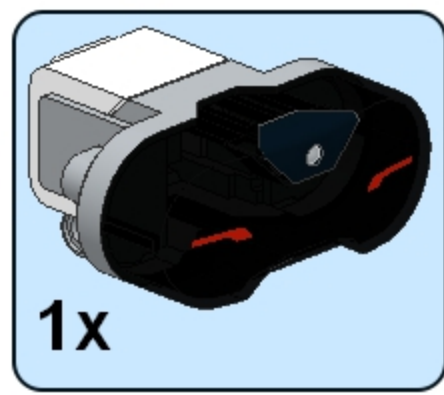
16  3x



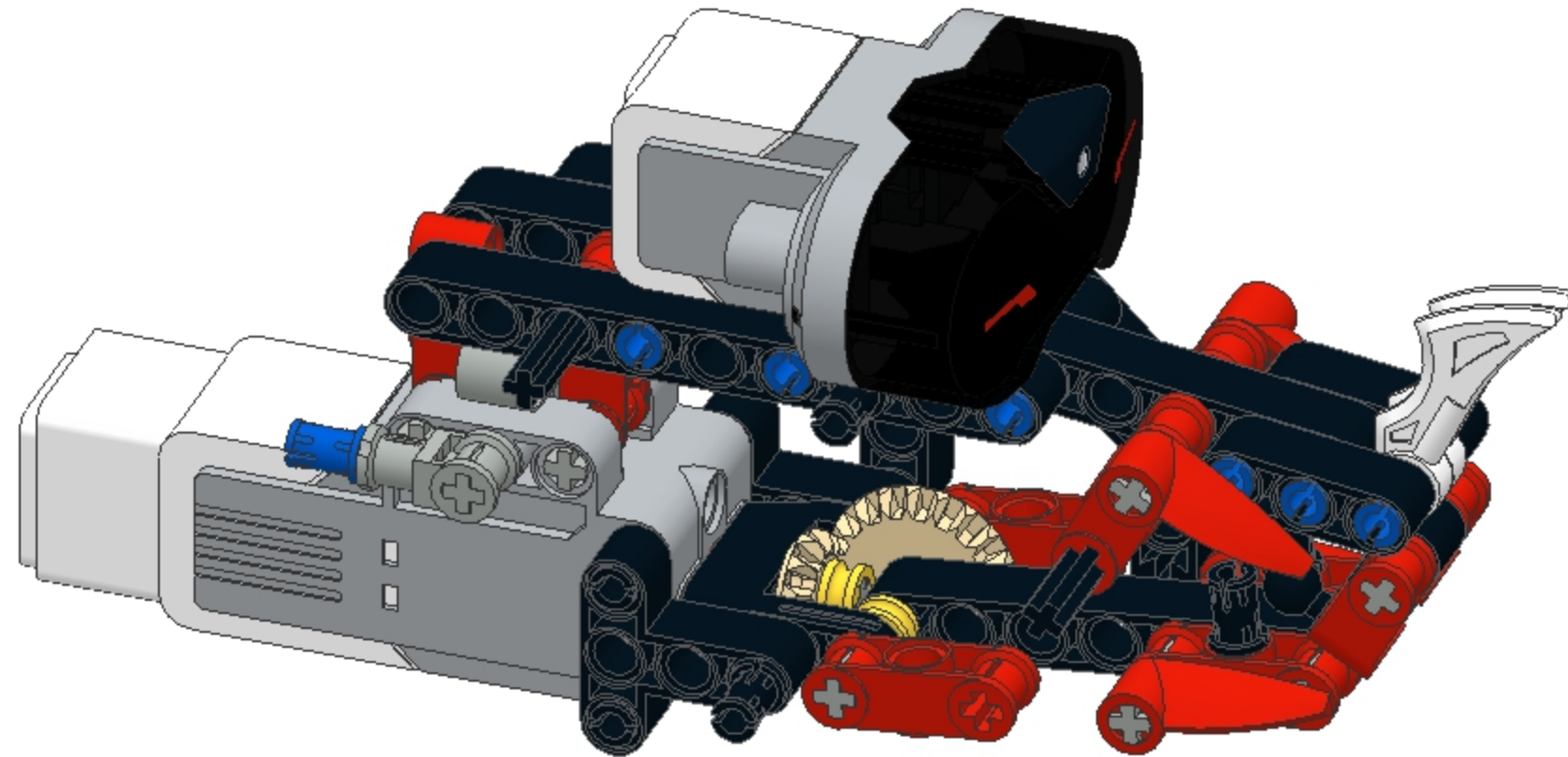
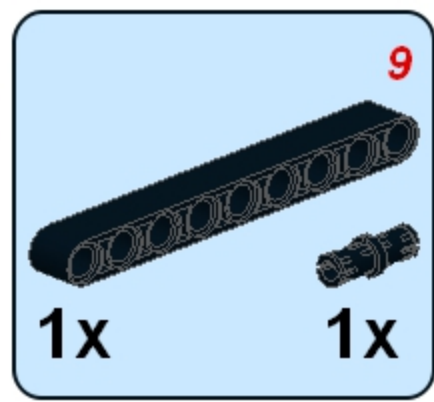
17



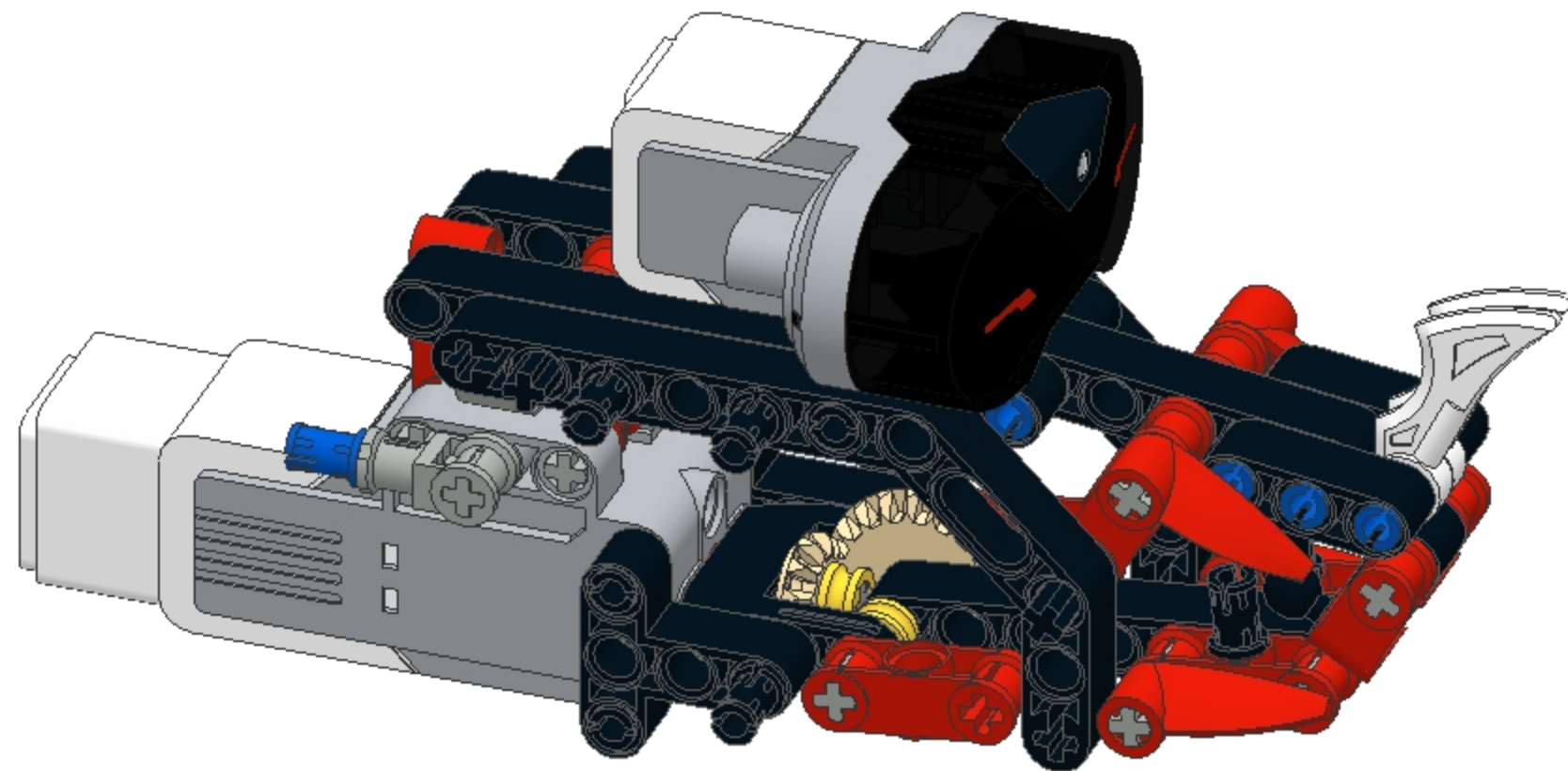
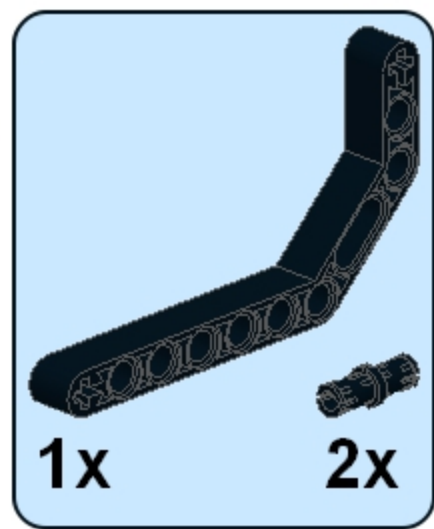
18



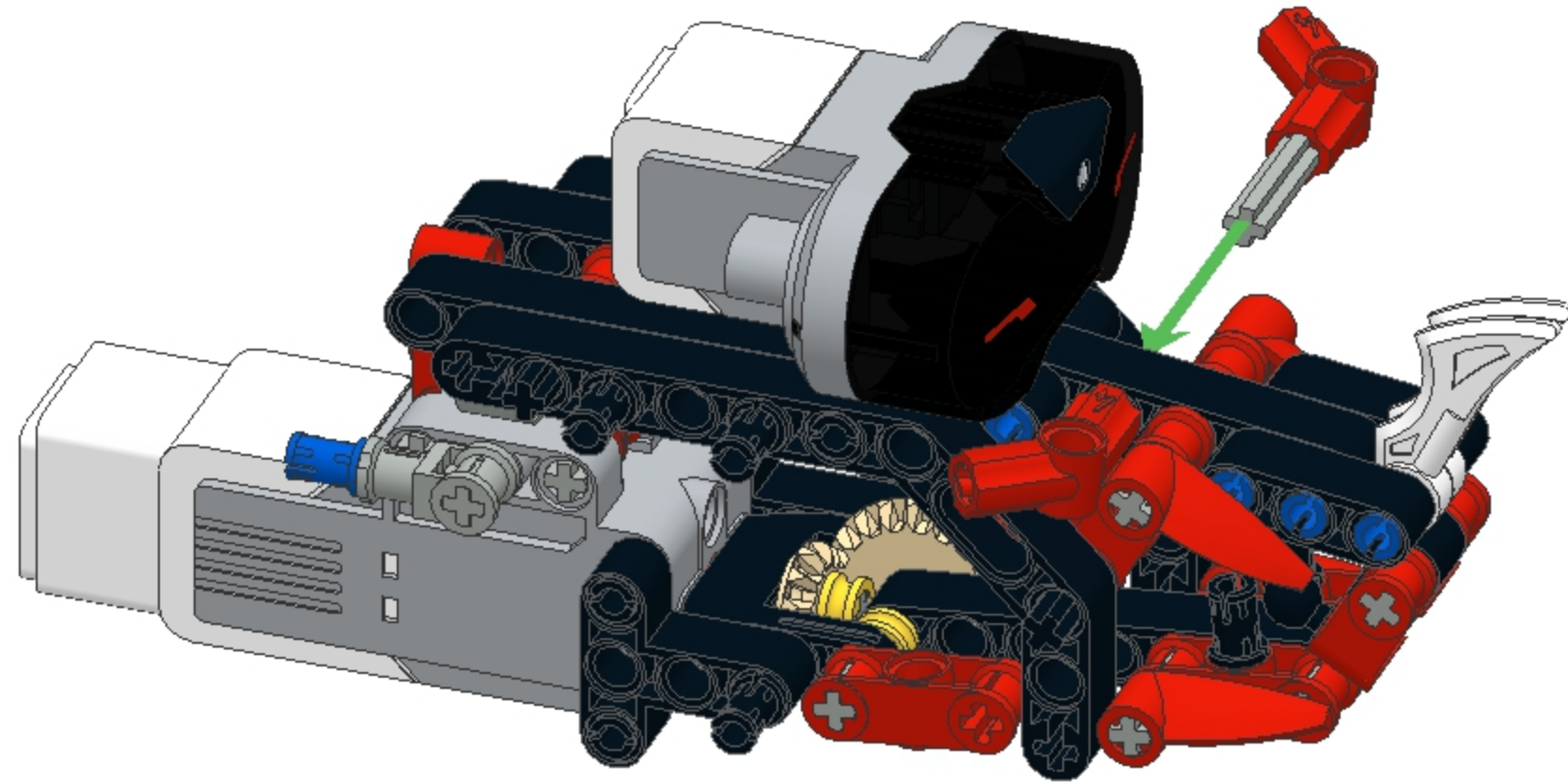
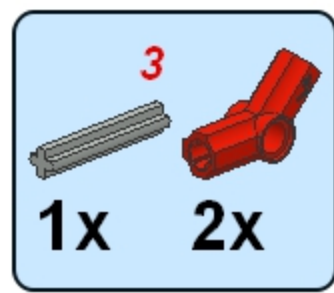
19



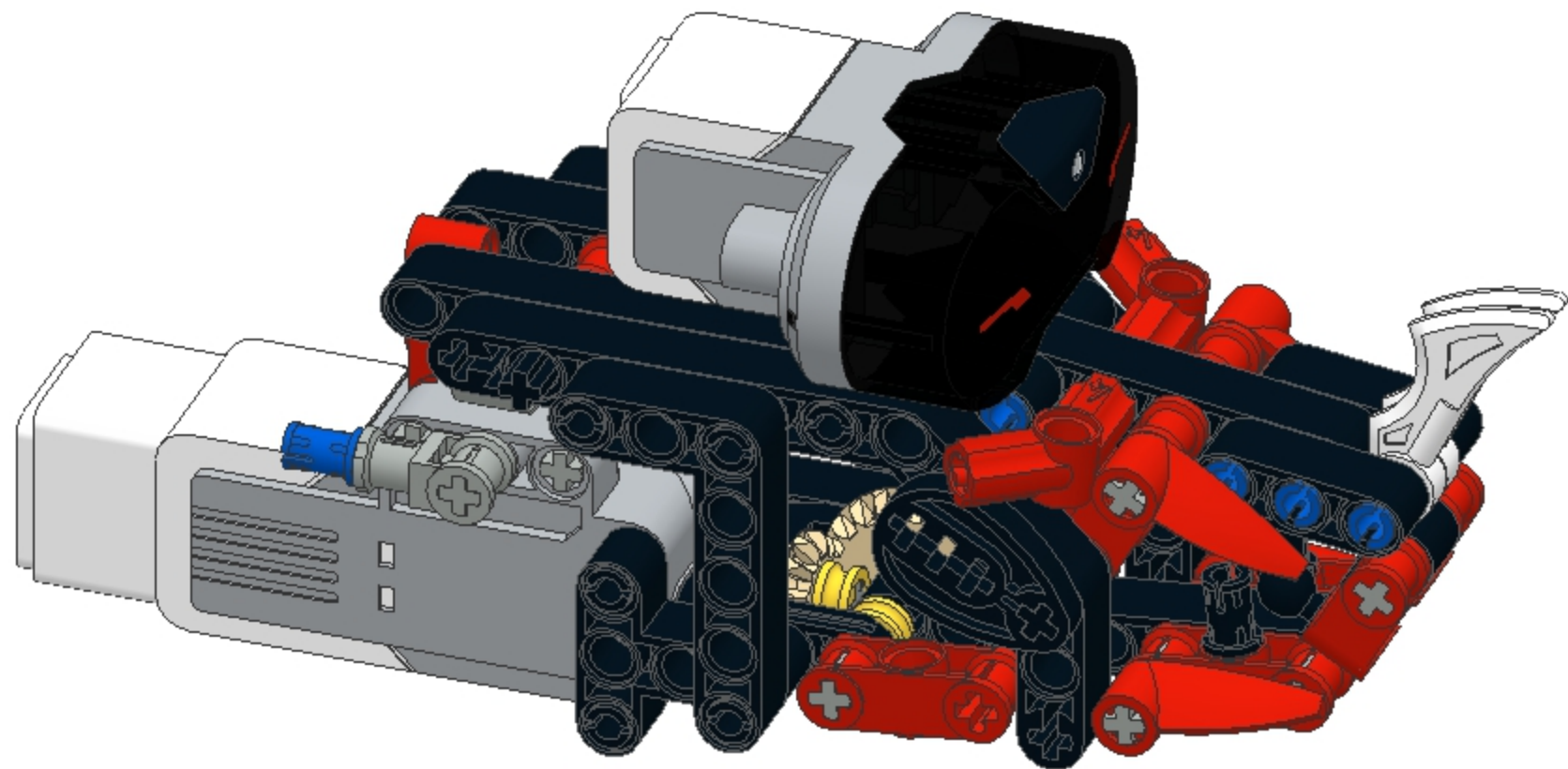
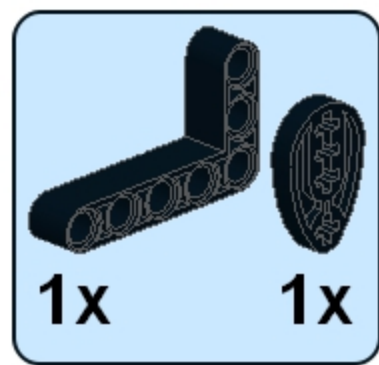
20



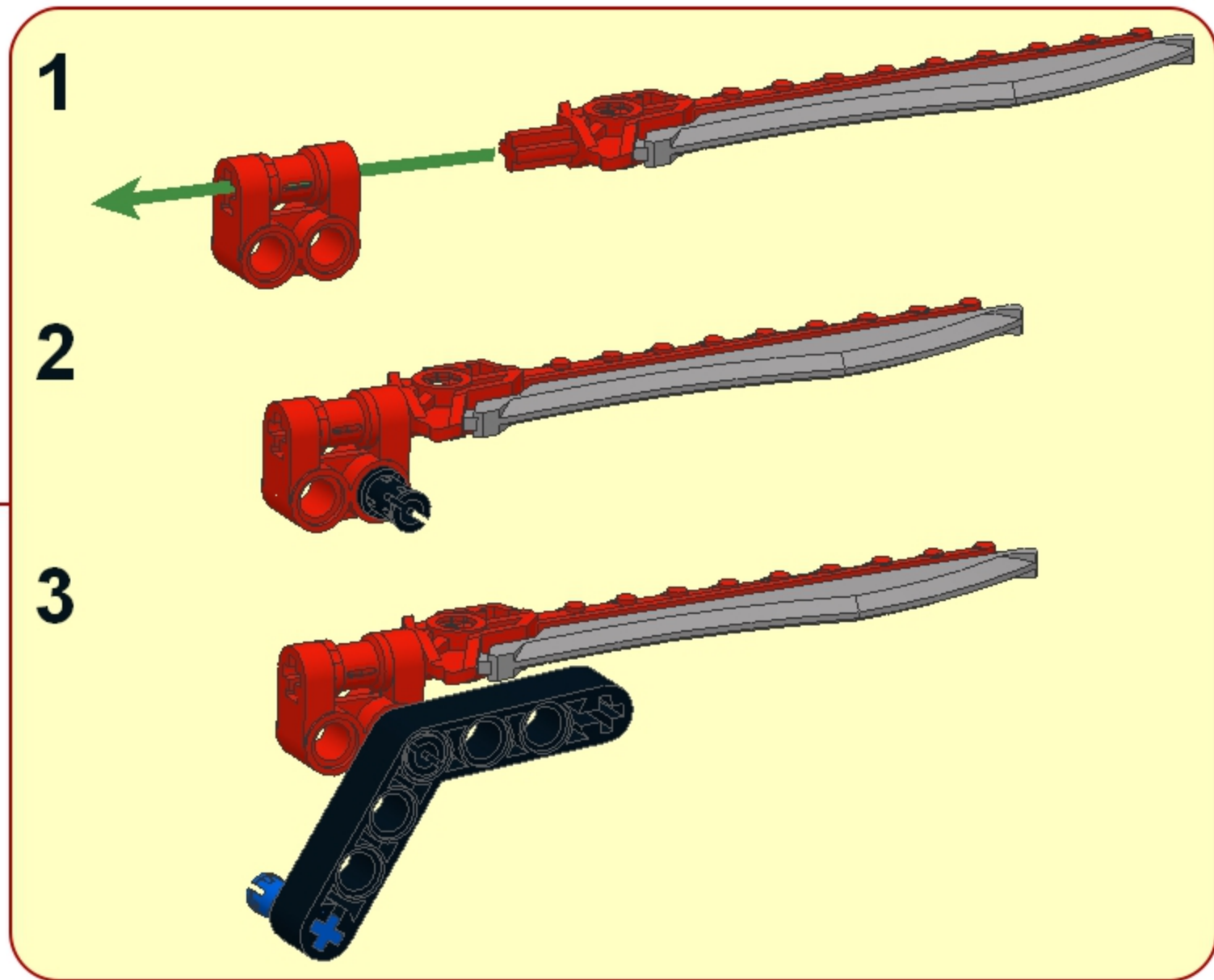
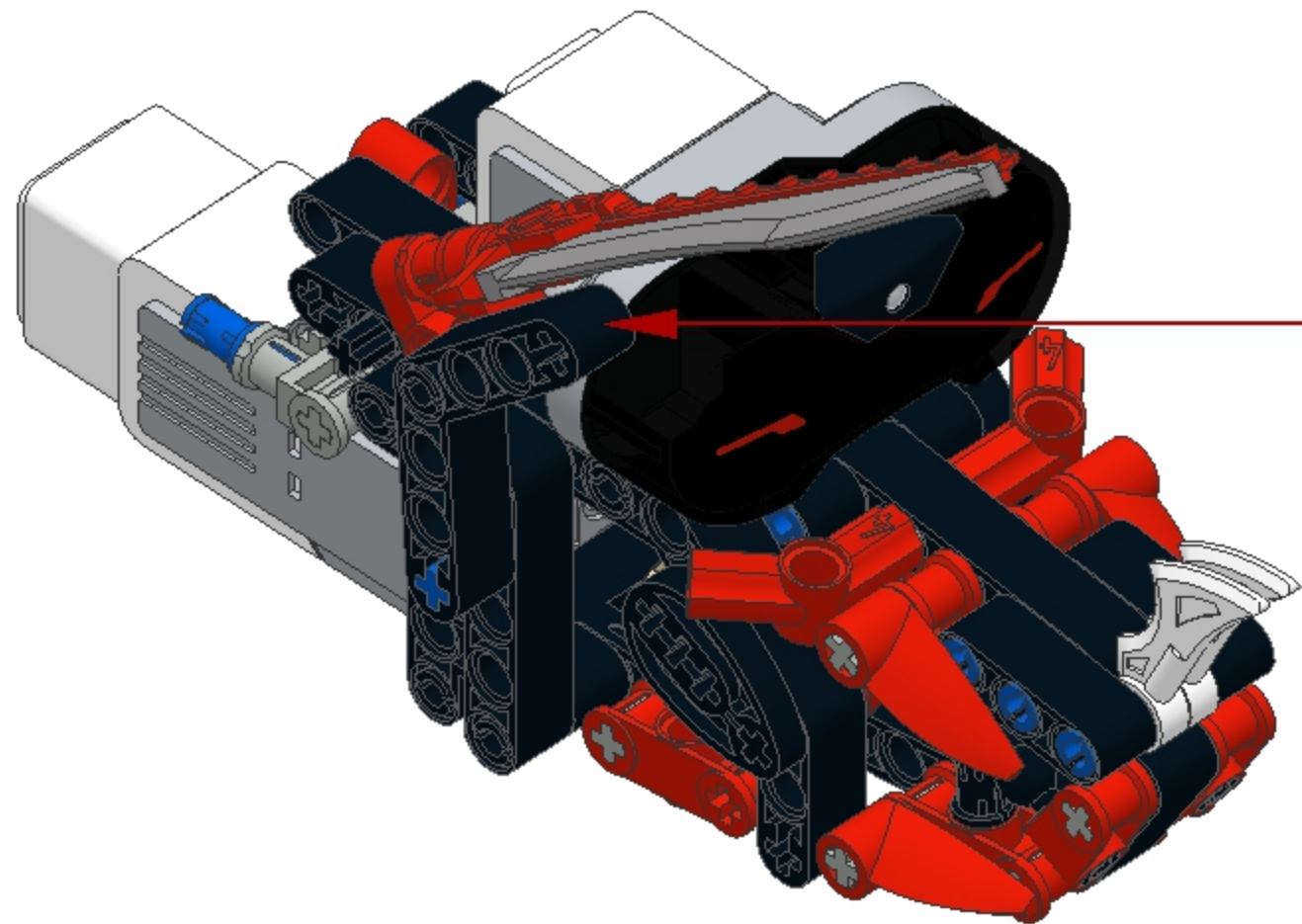
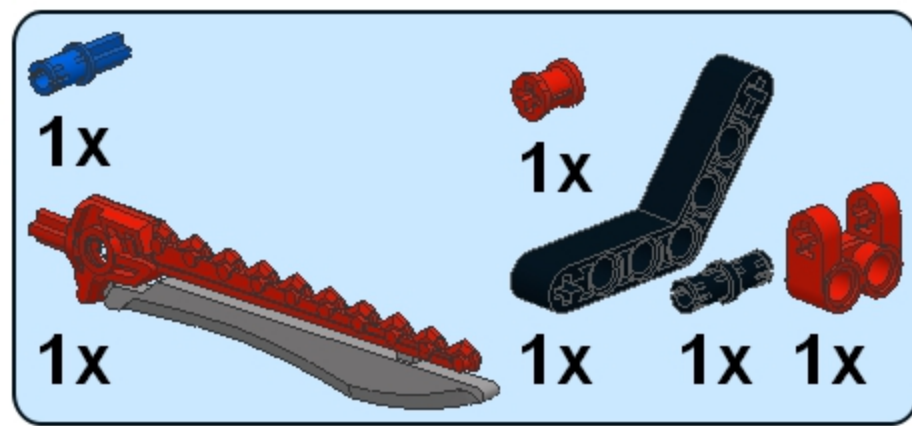
21



22



23



24

1x	3	3x	3x	2	2
3x	1x	1x	2x		

1

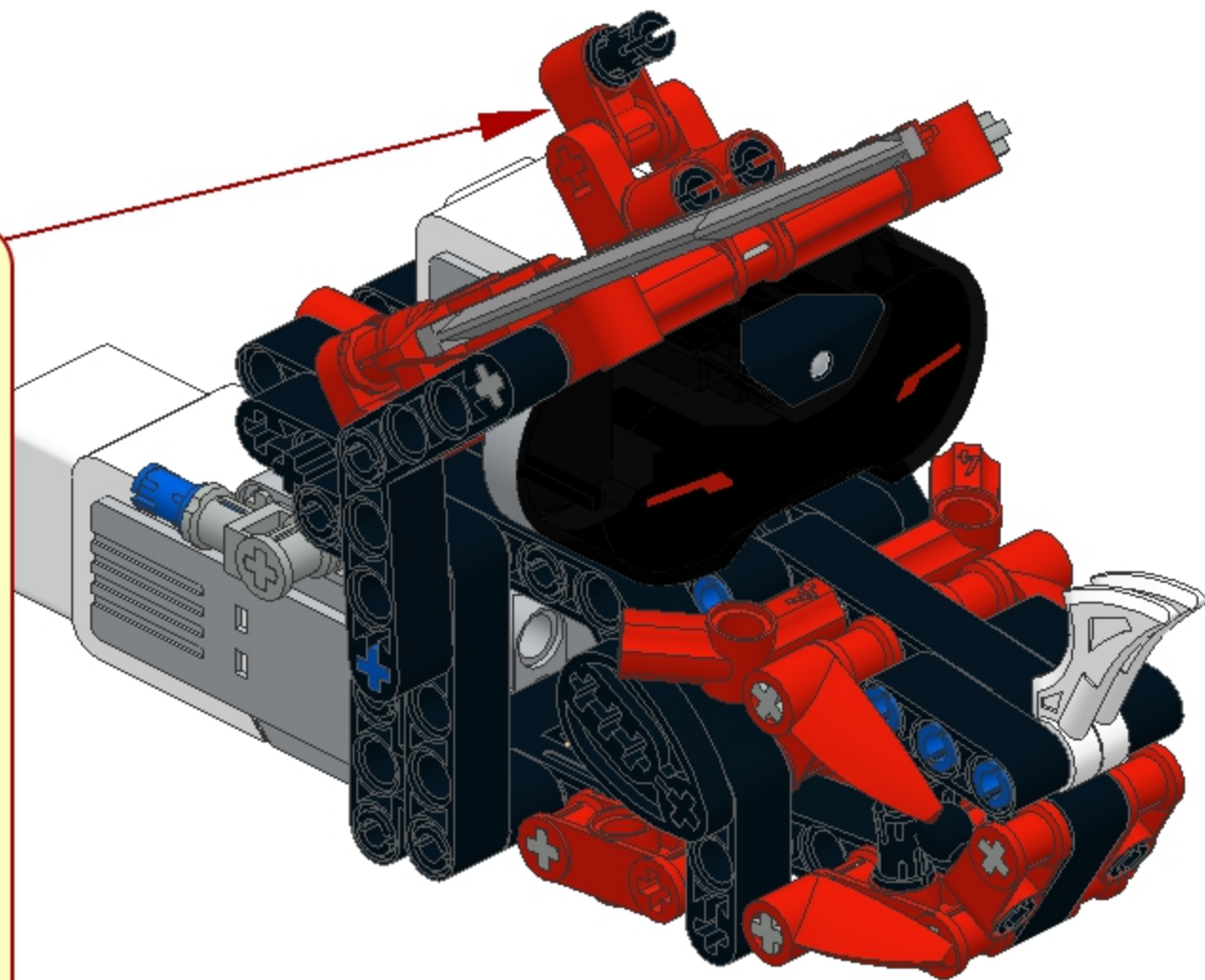
2

3

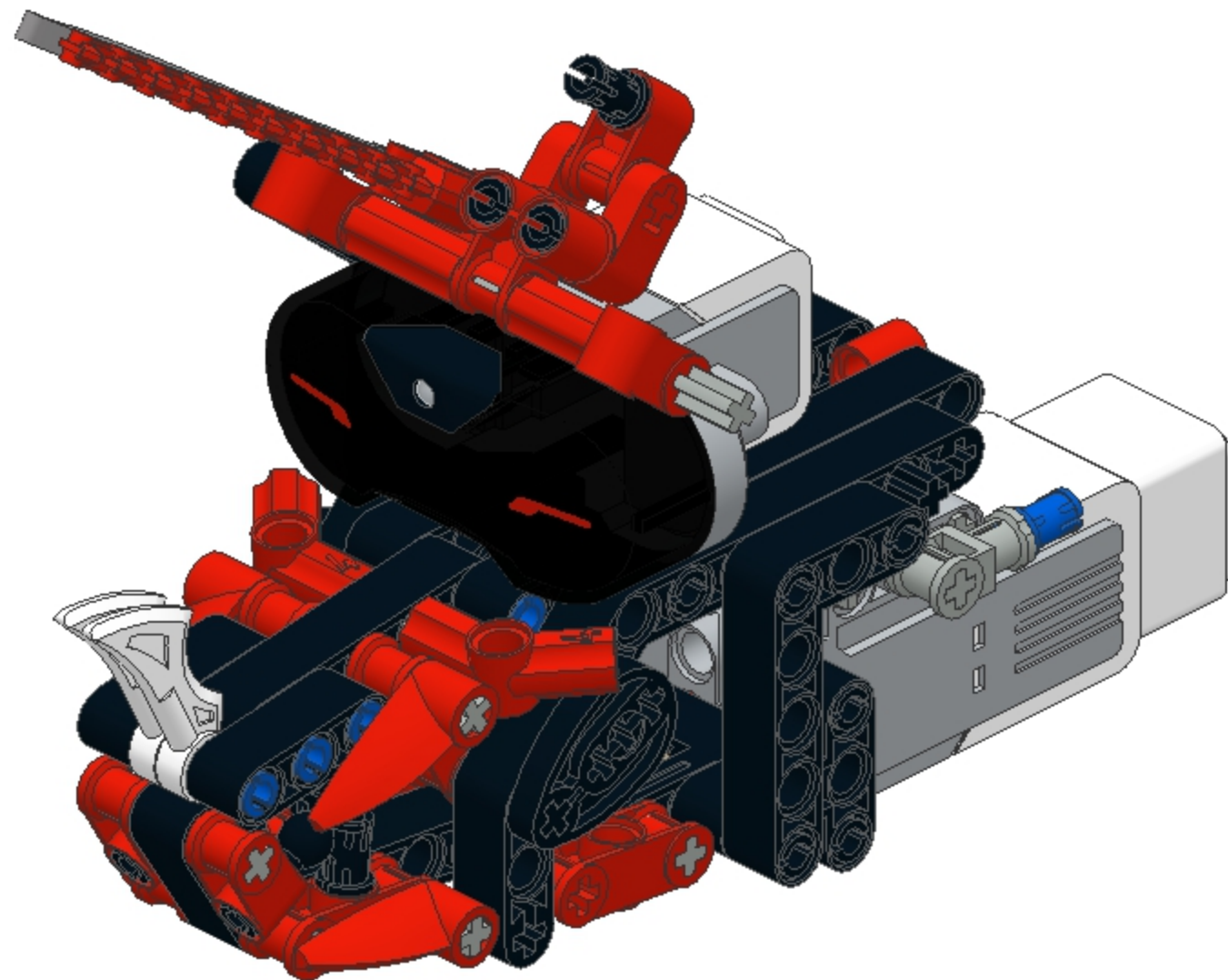
4

5

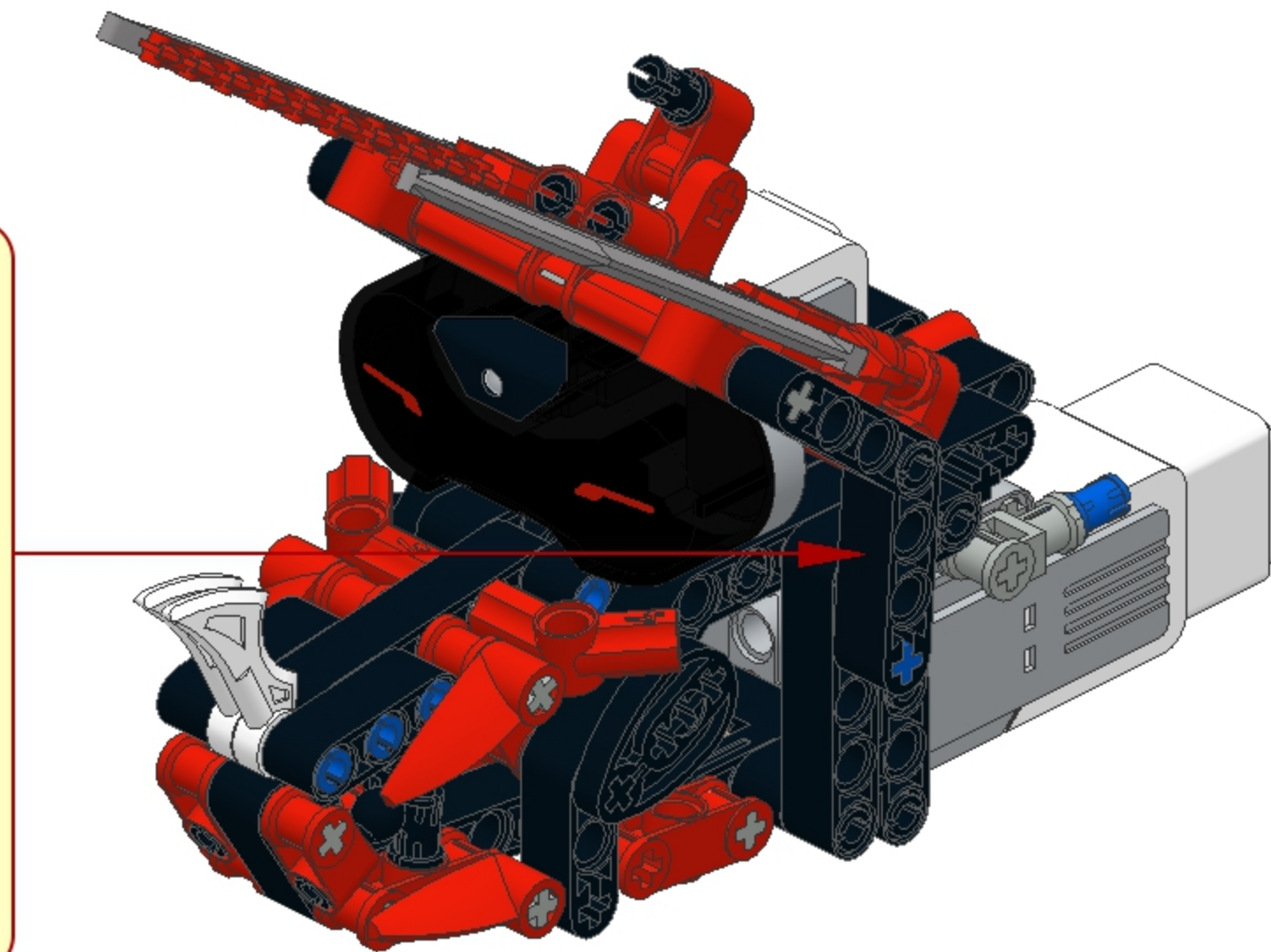
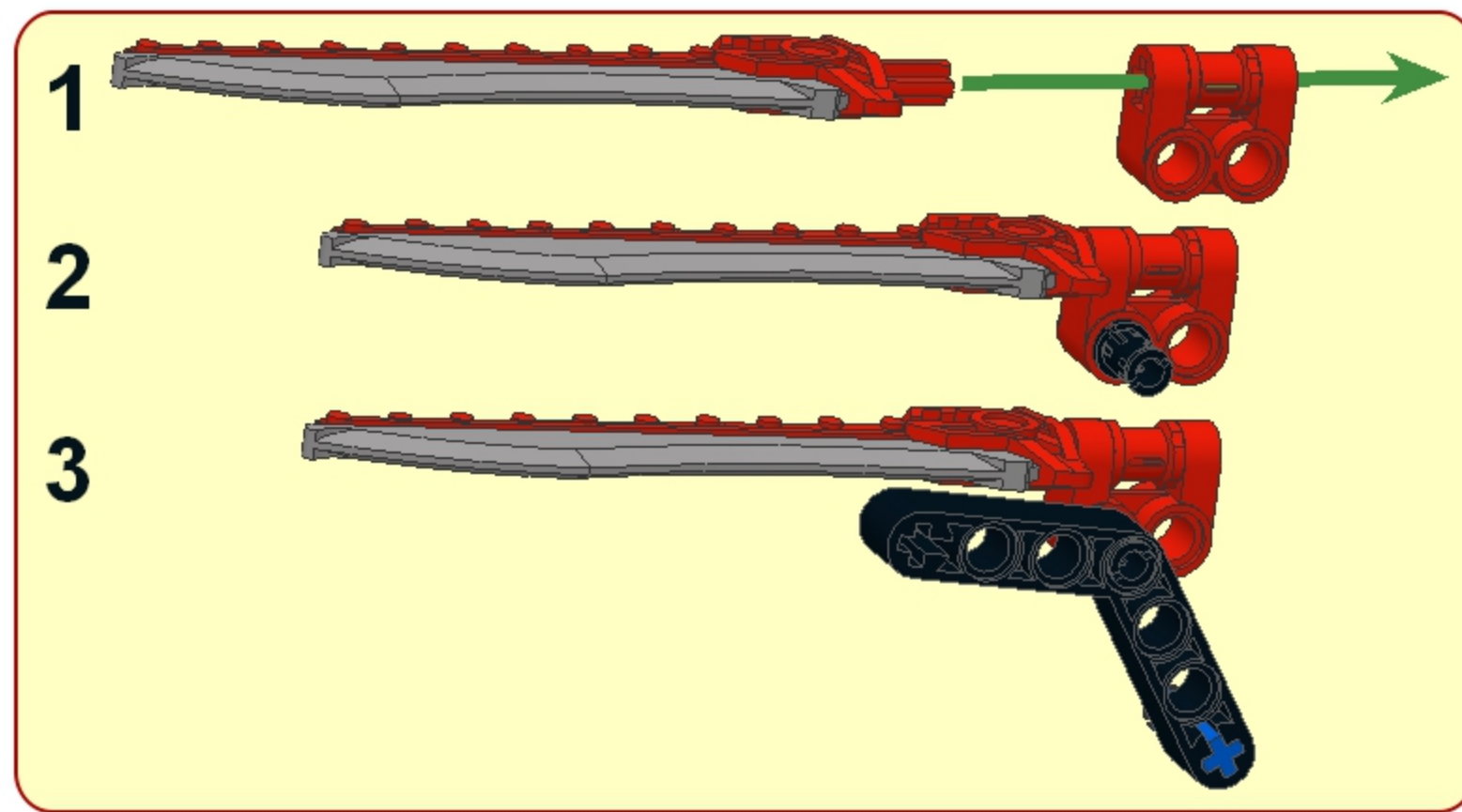
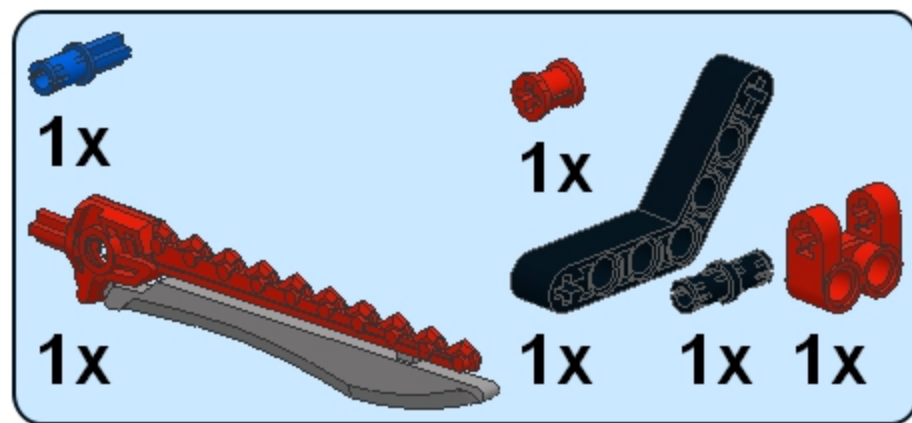
6



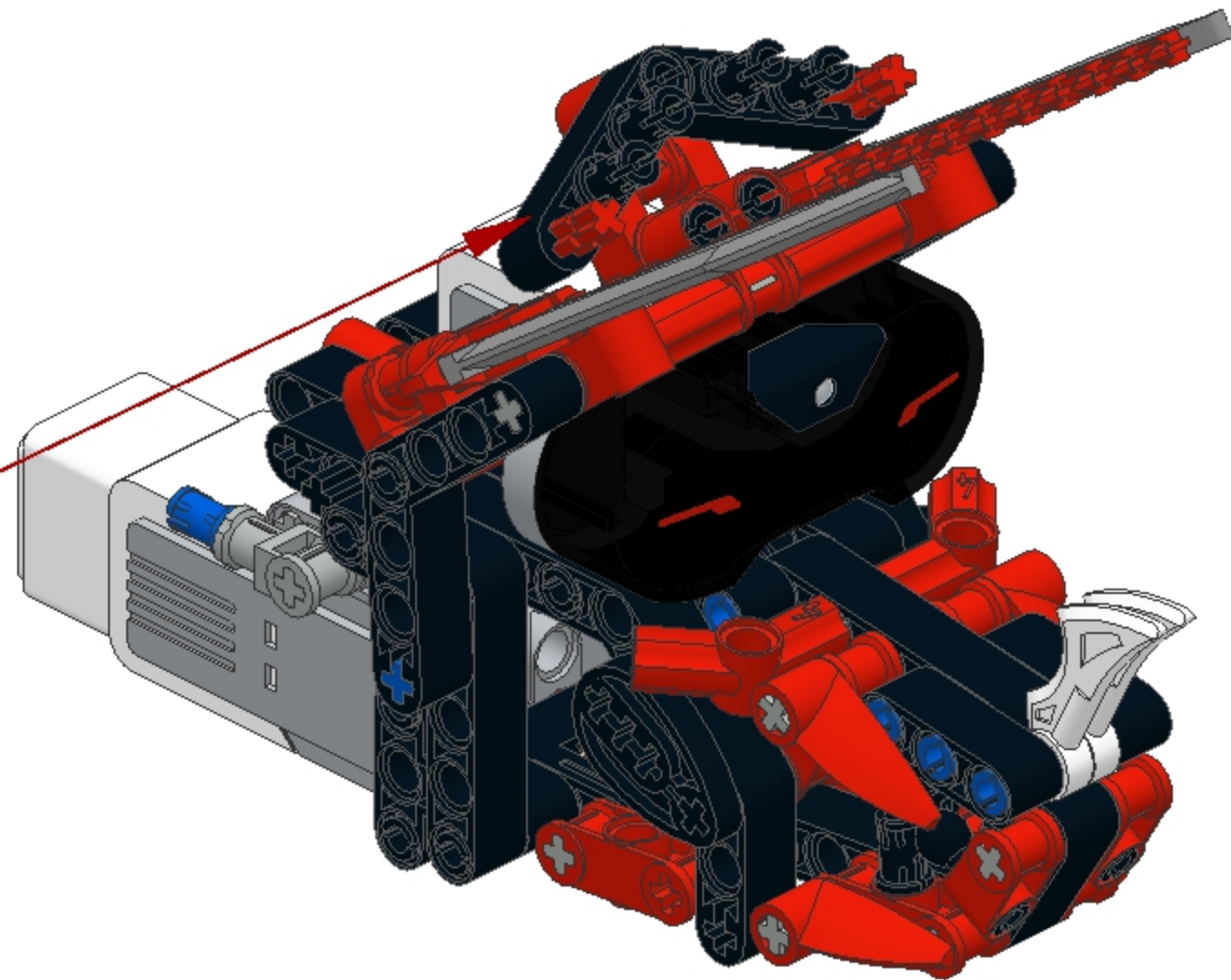
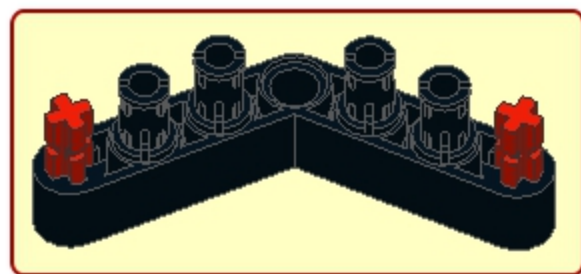
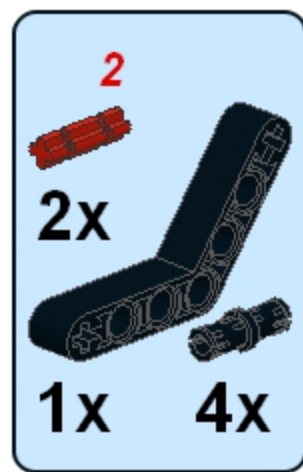
25



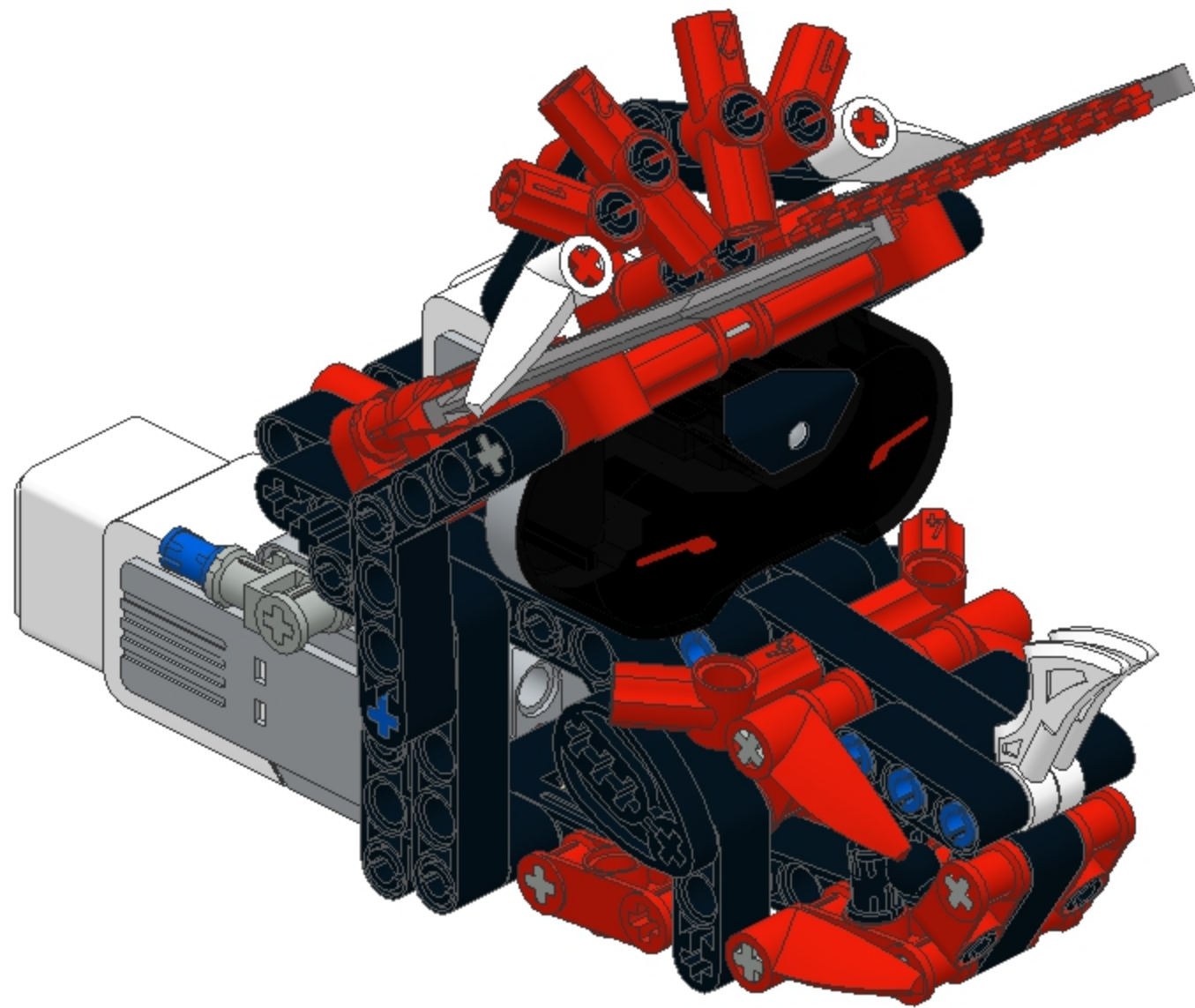
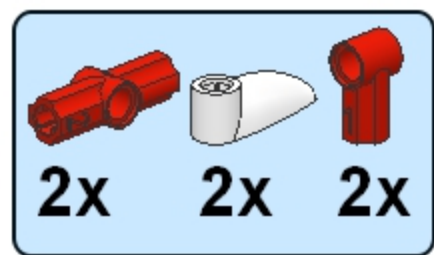
26



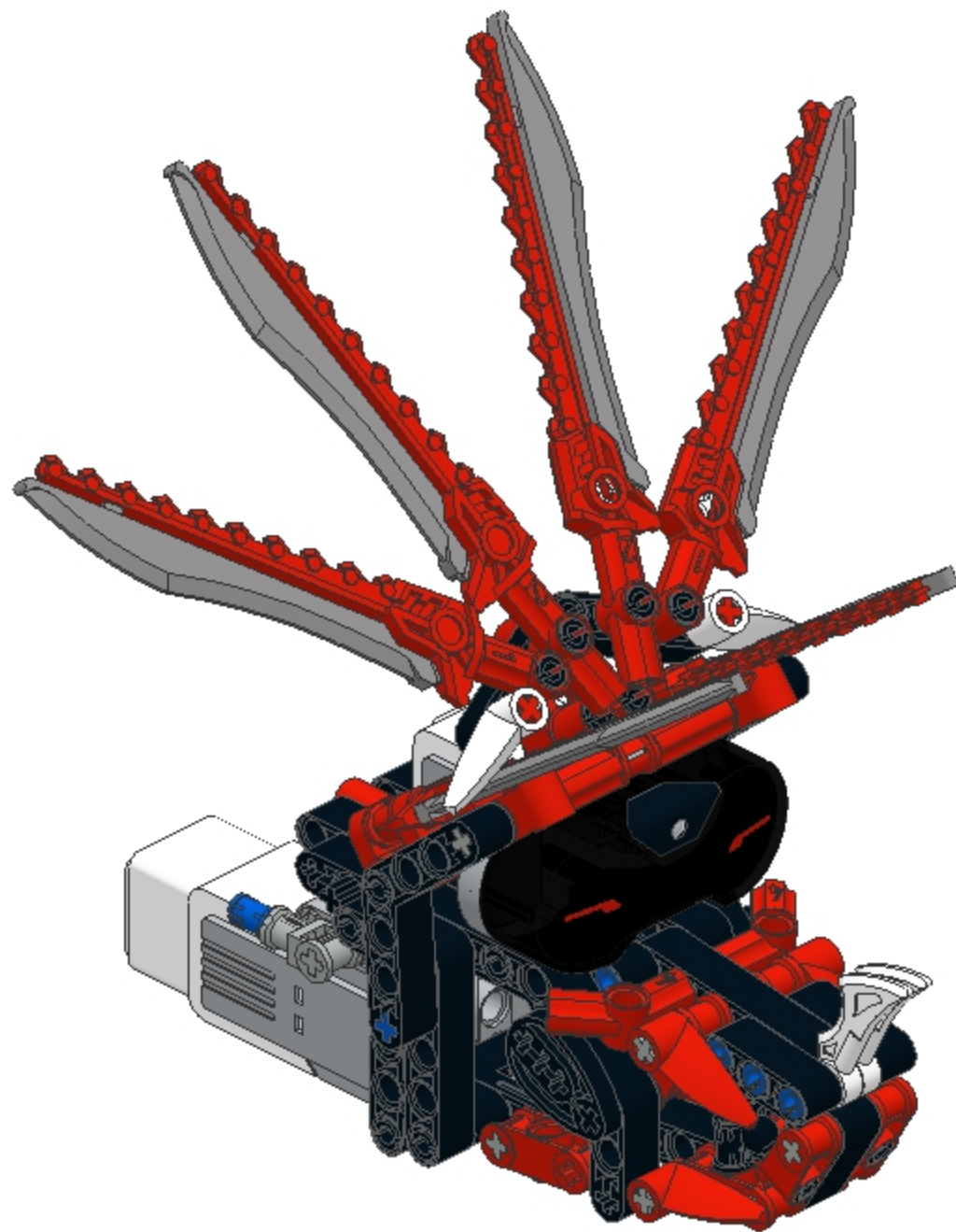
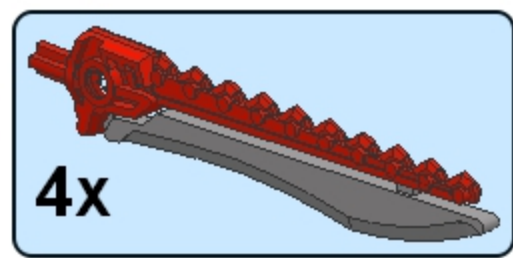
27



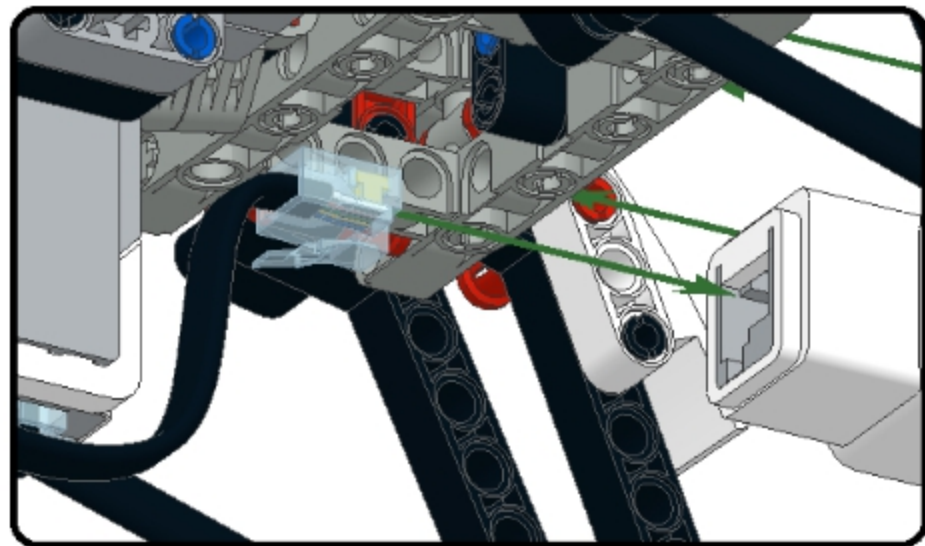
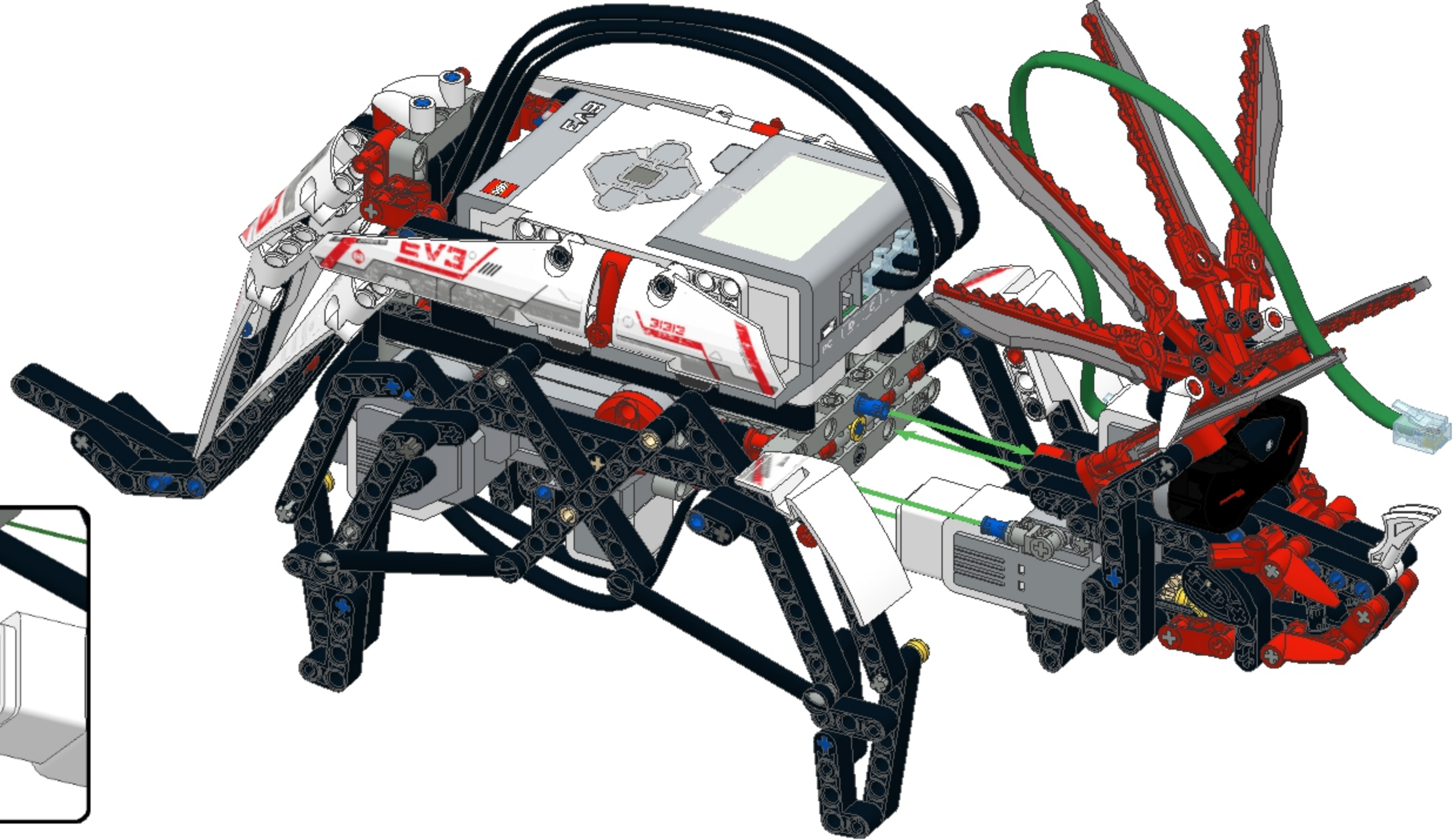
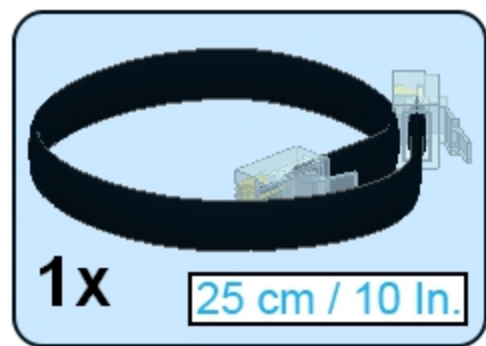
28



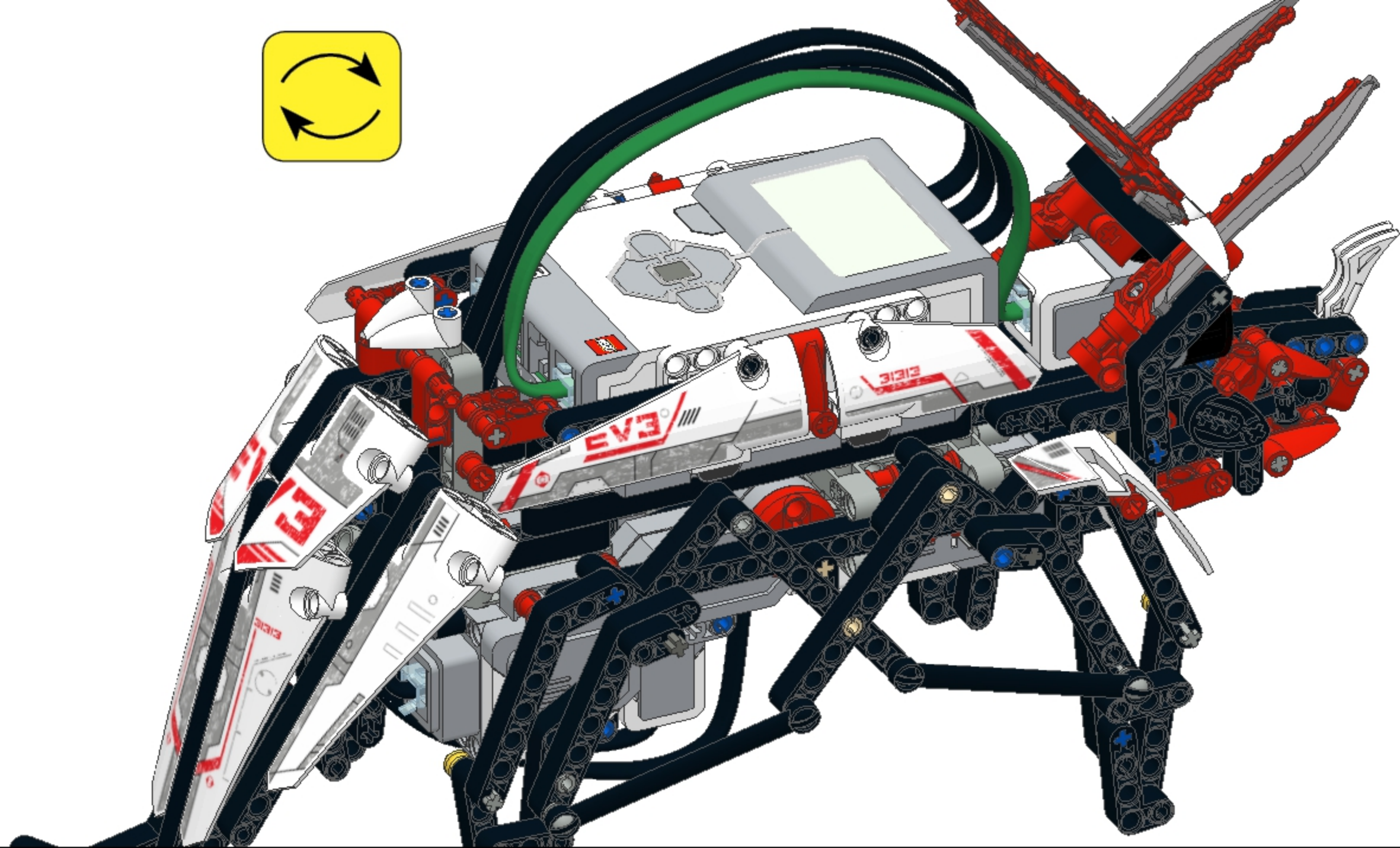
29



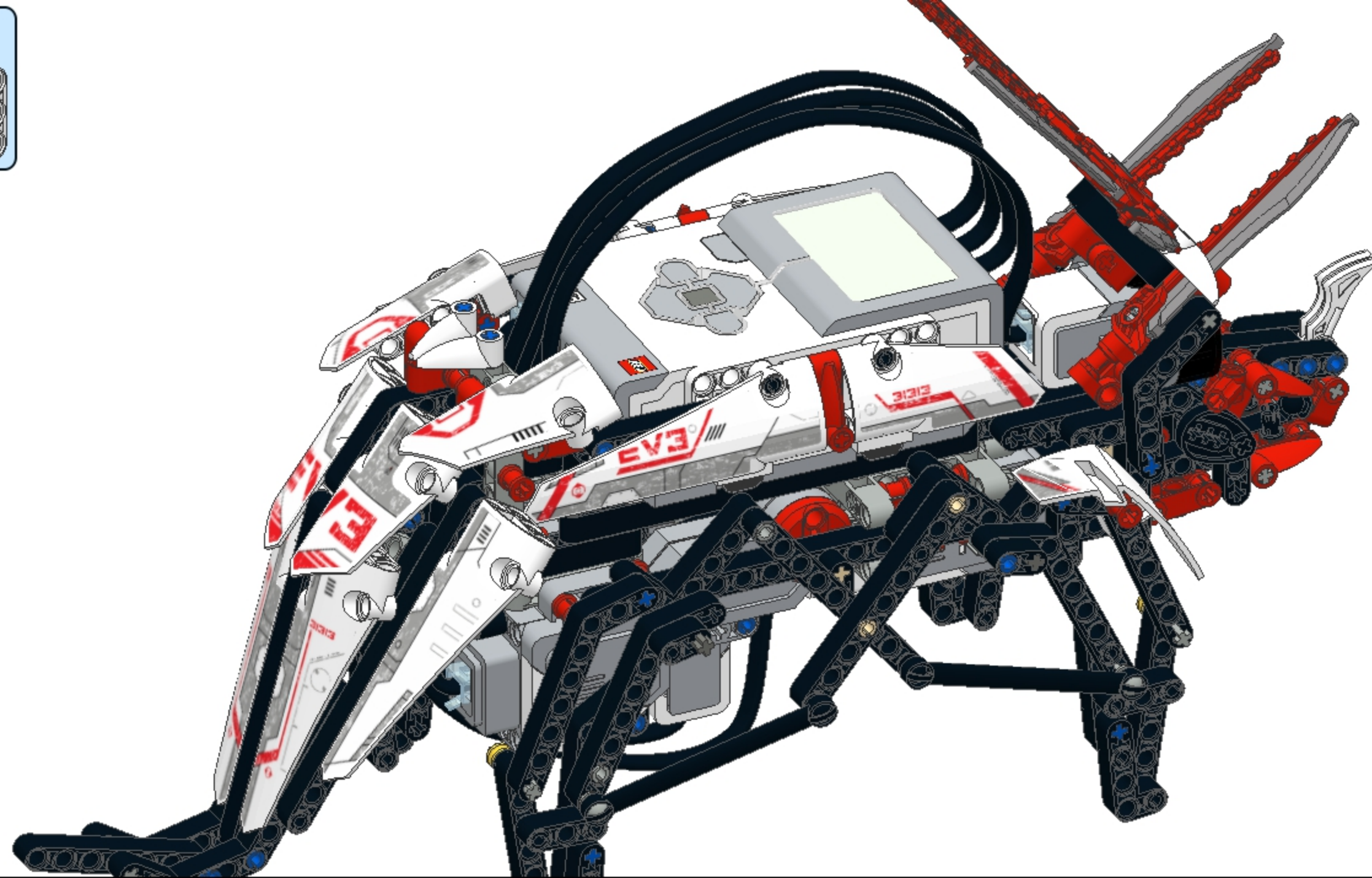
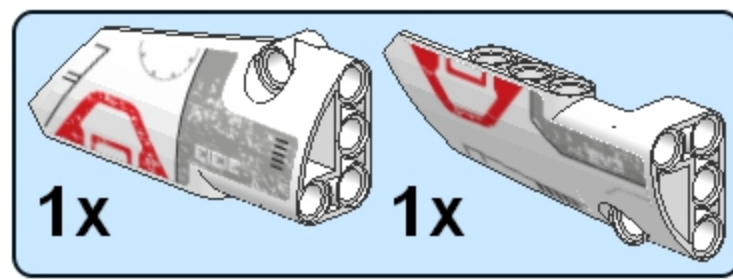
58



59



60



61

